

Ihr Technologiepartner für die wirtschaftliche Zerspanung
ELEKTRIFIZIERTE MOBILITÄT

Märkte und Branchen

MAPAL hat durch langjährige und enge Zusammenarbeit mit Kunden ein tiefes Verständnis für nahezu alle Verfahren und Anwendungen in der zerspanenden Fertigung entwickelt. Die Einsatzgebiete der Bearbeitungslösungen von MAPAL erstrecken sich über verschiedene Branchen.

Seit Langem entwickelt MAPAL Innovationen, um den Herausforderungen der Automobilindustrie und der Großserienfertigung gerecht zu werden. Diese Innovationen werden sowohl im Chassis als auch im Powertrain-Bereich und in der Elektromobilität erfolgreich von namhaften Herstellern und ihren Zulieferern eingesetzt.

MAPAL ist ein akkreditierter Partner der Luftfahrtindustrie und setzt mit zuverlässigen Lösungen Trends und Standards in der Fertigungs- und Zerspanungstechnik. Darüber hinaus bietet MAPAL ein umfassendes Produktprogramm für das neue Kompetenzfeld des Werkzeug- und Formenbaus an.





Deutschland
Zentrale der Unternehmensgruppe

Nahe beim Kunden – weltweit

Der enge Dialog mit den Kunden und damit auch das frühzeitige Erkennen von technologischen Anforderungen und Ansätzen für Innovationen sind für MAPAL wesentliche Pfeiler der Unternehmenspolitik. Demzufolge ist MAPAL in 25 Ländern mit Produktions- und Vertriebsniederlassungen direkt vertreten. So sind kurze Wege, persönliche Kontakte und langfristige Partnerschaften möglich.

Neben den maßgeblichen Produktionsstätten in Deutschland garantieren lokale Produktionseinrichtungen in strategisch wichtigen Märkten weltweit kurze Lieferzeiten. Sie sind verantwortlich für die Herstellung ausgewählter Produkte sowie für Wiederaufbereitungen, Reparaturen und Wiederholaufträge für den lokalen Markt.

Neben den eigenen Niederlassungen sind MAPAL Produkte in weiteren 19 Ländern über Vertriebsvertretungen erhältlich.



Nr. 1

Technologieführer für die zerspanende Bearbeitung von kubischen Bauteilen.

Niederlassungen mit Produktion, Vertrieb und Service in

25

Ländern.

Jährliche Investitionen in Forschung und Entwicklung in Höhe von

6%

des Umsatzes.

Über

450

technische Berater im Außendienst.

Mehr als

300

Auszubildende weltweit.

Unser größtes Gut: Mehr als

5.000

Mitarbeiter weltweit.



MAPAL-
Branchen

- 1 Elektromobilität
- 2 Automotive
- 3 Luft- und Raumfahrt
- 4 Fluidtechnik
- 5 Energieerzeugung
- 6 Medizintechnik
- 7 Werkzeug- und Formenbau
- 8 Schiffbau
- 9 Schienenverkehr

Elektrifizierte Mobilität – Werkzeuglösungen für jedes Konzept

Die Mobilität wandelt sich – Ziel ist eine CO₂-neutrale Zukunft

Die Mobilität befindet sich im Wandel, wobei eine CO₂-neutrale Zukunft und Nachhaltigkeit im Fokus stehen. Um diesem Ziel gerecht zu werden, arbeitet die Fahrzeugindustrie an alternativen Antriebskonzepten. Der Elektroantrieb ersetzt zunehmend den Verbrennungsmotor. Dieser Übergang findet jedoch nicht von heute auf morgen statt. Es werden teilweise Komponenten des konventionellen Antriebs weiterentwickelt, und der Anteil von Hybridantrieben nimmt zu. Gleichzeitig steigt die Produktion batterieelektrischer Fahrzeuge rapide an und erreicht bereits heute nahezu das Produktionsvolumen konventioneller Antriebe.

MAPAL, als Zulieferer von Zerspanungswerkzeugen für die Automobilindustrie, hat frühzeitig das Thema Nachhaltigkeit in die strategische Ausrichtung des Unternehmens integriert. Das Unternehmen hat seine Kompetenz in der Bearbeitung des konventionellen Antriebsstrangs auf die zu zerspanenden Bauteile in elektrisch angetriebenen Fahrzeugen übertragen. Nur durch effiziente Werkzeuglösungen für produktive Serienprozesse kann der Wandel erfolgreich und nachhaltig gestaltet werden. Dabei spielt MAPAL eine wichtige Rolle, um die Herausforderungen der E-Mobilität zu meistern und einen Beitrag zur umweltfreundlichen Mobilität der Zukunft zu leisten.



INHALT

Einführung

Neue Systeme und Bauteile für die elektrifizierte Mobilität	6
---	---

Elektrifizierte Antriebe

Anforderungen und Bearbeitungsprozess	8
Zerspanungsanforderungen Et Merkmale verschiedener Gehäusearten	10
Bearbeitungslösungen für E-Motorengehäuse	
Statorbohrung	12 - 16
Lösungspakete Basic, Performance, Expert	17
Außenbearbeitung	18
Lager- und Positionsbohrungen, Dicht- und Anlageflächen	20

Elektrifizierte Nebenaggregate

Bearbeitungslösungen für Scrollverdichter	22
---	----

Energieversorgung

Bearbeitungslösungen für Batteriegehäuse und Leistungselektronik	24
Batterierahmen	26

Elektrifizierte Mikromobilität

Bearbeitungslösungen für kleine Motorengehäuse	28
--	----

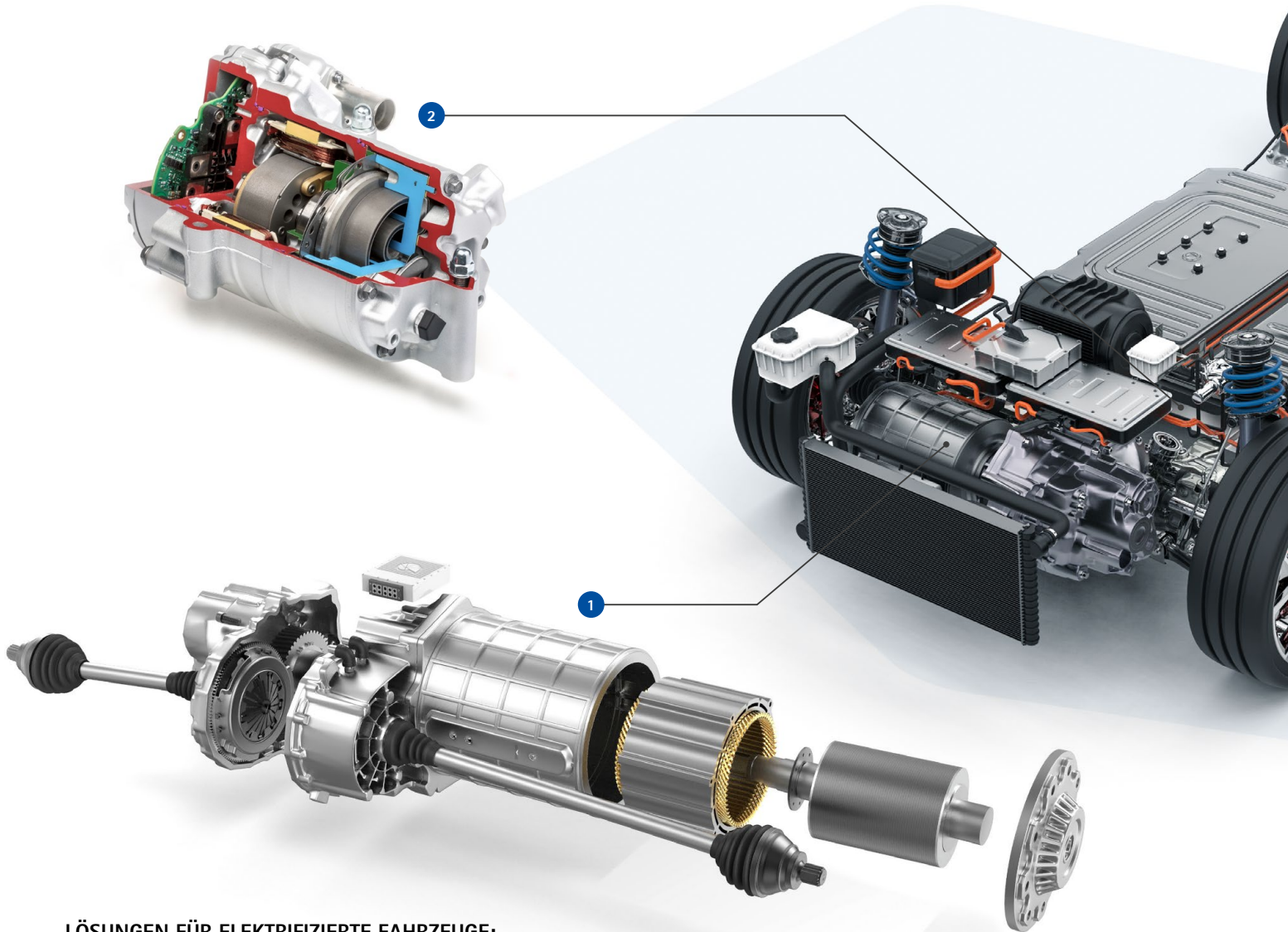
Engineering

MAPAL als Technologiepartner	30
------------------------------------	----



QR-Code scannen
für weitere Infos

Neue Systeme und Bauteile für die elektrifizierte Mobilität



LÖSUNGEN FÜR ELEKTRIFIZIERTE FAHRZEUGE:

1

Elektrifizierte Antriebe

(Hybrid und vollelektrisch)

Hochpräzise bei großen Durchmessern

In Fahrzeugen mit elektrischem Antrieb werden unterschiedliche E-Motorengehäuse eingesetzt. Dabei kann zwischen drei grundsätzlichen Aufbauarten differenziert werden. MAPAL stellt innovative Werkzeuglösungen für die Zerspanungsaufgaben bei den Gehäusearten vor.

» Mehr ab Seite 8

2

Elektrifizierte Nebenaggregate

(Thermomanagement)

Spiralformen mit Toleranzen im μm -Bereich

Nicht nur Antrieb und Energiespeicher sind von der Elektrifizierung der Fahrzeuge betroffen, sondern auch einige Nebenaggregate. Ein Beispiel hierfür ist der elektrische Kältemittelverdichter (Scrollverdichter).

» Mehr ab Seite 22

3

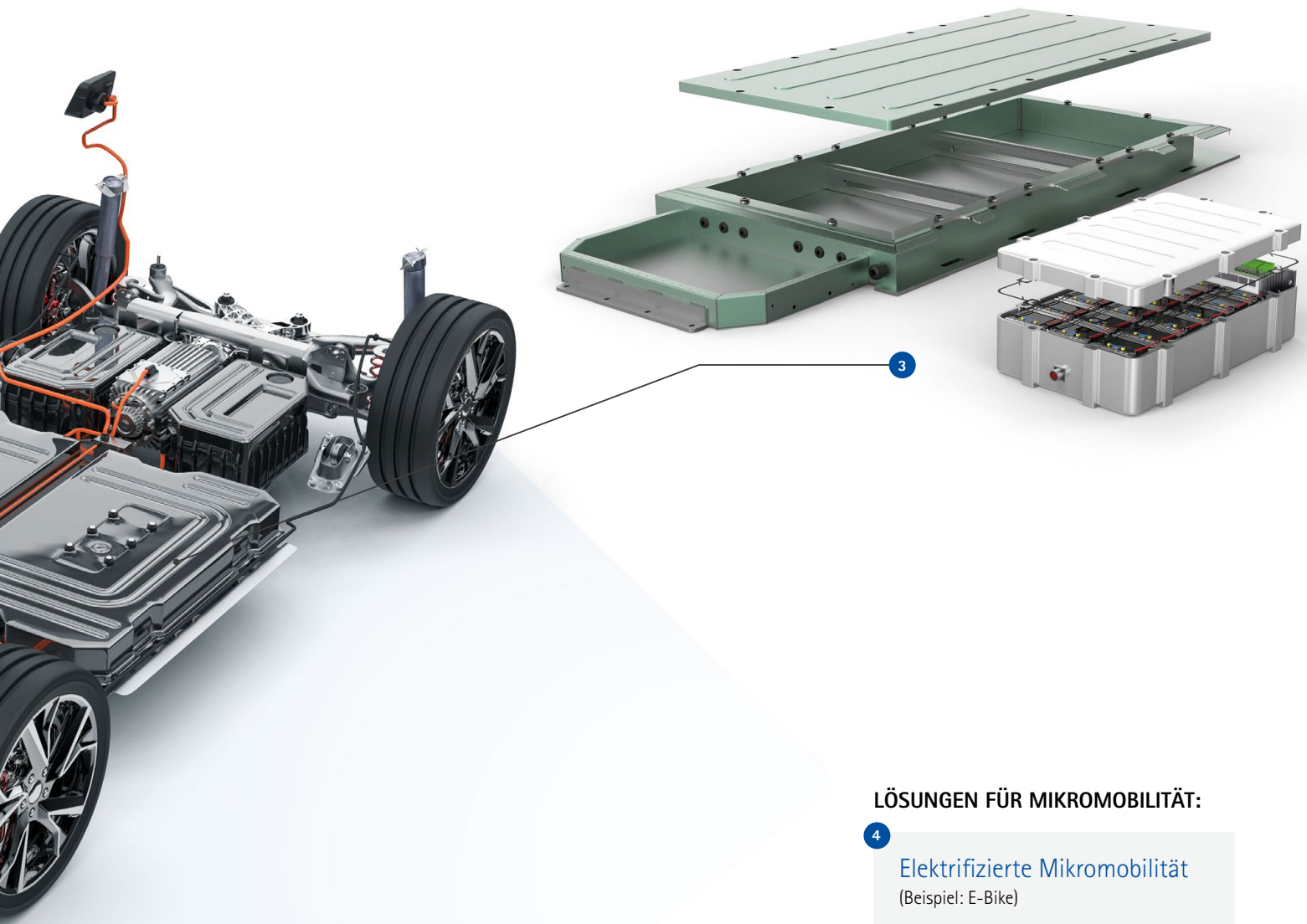
Energieversorgung

(Speicher, Steuerung, Ladung)

Komplexe, dünnwandige Gehäuse vibrationsfrei bearbeiten

MAPAL bietet für die verschiedenen Gehäusevarianten von Batterie und Leistungselektronik die entsprechenden Werkzeuge mit der optimalen Bearbeitungsstrategie. Das leistungsstarke Werkzeugportfolio umfasst PKD- und VHM-Werkzeuge.

» Mehr ab Seite 24



LÖSUNGEN FÜR MIKROMOBILITÄT:

4

Elektrifizierte Mikromobilität (Beispiel: E-Bike)

Auch im kleinen Maßstab hochgenau

Die sehr dünnwandigen, aus Aluminium oder Magnesium hergestellten Gehäuse müssen in engen Form-, Lauf- und Lagetoleranzen gefertigt werden. Die hohe Präzision garantiert den fühlbaren Komfort der Antriebe für E-Bikes.

>> Mehr ab Seite 28




Elektrifizierte Antriebe

Automobilhersteller und Zulieferer stehen bei den Komponenten für Elektromotoren vor neuen Herausforderungen. Wie groß diese sind, zeigt das Beispiel des Gehäuses eines Elektromotors: Im Vergleich zu einem Getriebegehäuse muss dieses innerhalb deutlich engerer Toleranzen gefertigt werden, da die Genauigkeit entscheidenden Einfluss auf den Wirkungsgrad des Motors nimmt.

Zudem ist das E-Motorgehäuse durch den speziellen Aufbau, wie zum Beispiel integrierte Kühlkanäle, meist deutlich dünnwandiger als ein Getriebegehäuse. In einigen dieser Gehäuse sind darüber hinaus Lagerbuchsen aus Stahlwerkstoffen eingepresst. Spezielle Protektionsschilder im Werkzeug sorgen dafür, dass bei der Bearbeitung Stahlspäne nicht in Berührung mit den Aluminiumoberflächen kommen und diese beschädigen.

Geforderte Maßtoleranzen

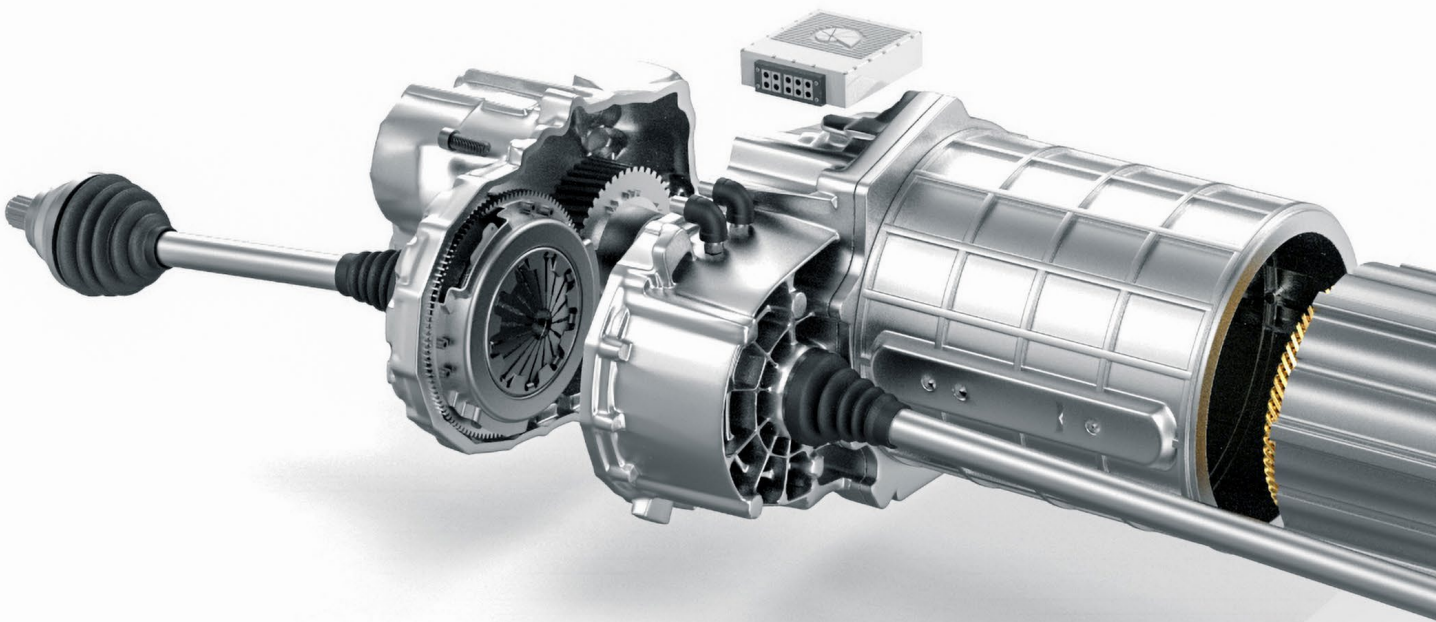
 0,02 mm

 \varnothing 0,05 mm

 0,05 mm

 0,02 mm

 0,03 mm



BASIC – PERFORMANCE – EXPERT

Immer die richtige Lösung!

Basic SOLUTION Flexible und kostengünstige Werkzeuglösungen für die Kleinserie

Justierbare Werkzeuglösungen ermöglichen eine flexible Bearbeitung, was vor allem bei Kleinserien und Prototypen aufgrund veränderlicher Anforderungen relevant ist. MAPAL bietet dafür einfache, flexible und kostengünstige Werkzeuglösungen an – optimal für alle Anforderungen aufgestellt

Performance SOLUTION Gewichtsoptimierte Werkzeuge für die Serienfertigung mit z. B. HSK-A63

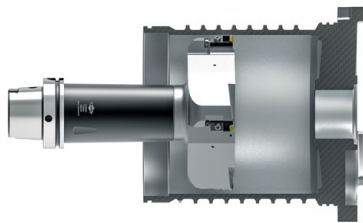
Vorhandene Maschinen weiter zu nutzen, spart Zeit und Kosten. Mit dem notwendigen Know-how unterstützt MAPAL seine Kunden bei der prozesssicheren Umrüstung für die Serienfertigung – individuell auf die Bedürfnisse abgestimmt. Die prozesssicherer Umsetzung unter Berücksichtigung der vorhandenen limitierenden Faktoren (Werkzeuggewicht, Maschinenleistung, Bauraum,...) wird mit der Performance-Solution erreicht.

Expert SOLUTION Hochproduktive Werkzeuge für die Großserie

MAPAL übernimmt die Projektierung kompletter Werkstücke und implementiert einen sicheren Prozess für die Großserie. Der Kunde kann sich auf seine Kernkompetenz konzentrieren – schnell, flexibel und transparent. Höchste Produktivität bei maximalen Qualitätsansprüchen stehen im Vordergrund.

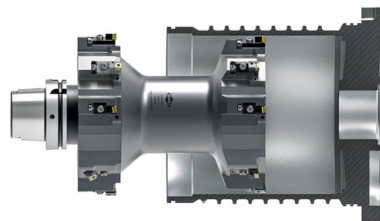
Grundlegende Vorgehensweise bei der Bearbeitung von E-Motorengehäusen

Der Bearbeitungsprozess sowie die Werkzeuge werden je nach Aufmaßsituation, Maschinenpark und Aufspannung individuell ausgelegt. So werden die auf das Bauteil wirkenden Schnittkräfte möglichst gering gehalten. Ausschlaggebend für die Auslegung der Werkzeuge ist neben den Anforderungen des Bauteils in den meisten Fällen die Leistung der Bearbeitungsmaschine.



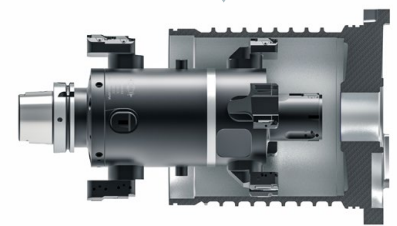
1. Vorbearbeitung

Für die Vorbearbeitung ist die Verwendung eines ISO-Aufbohrwerkzeugs besonders geeignet. Diese Methode ermöglicht hohe Schnittgeschwindigkeiten und Vorschübe, um Material schnell und wirtschaftlich abzutragen. Unter bestimmten Bedingungen, zum Beispiel bei präzise vorgegossenen Bauteilen und entsprechenden Maschinenbedingungen, kann die erste Schruppbearbeitung entfallen.



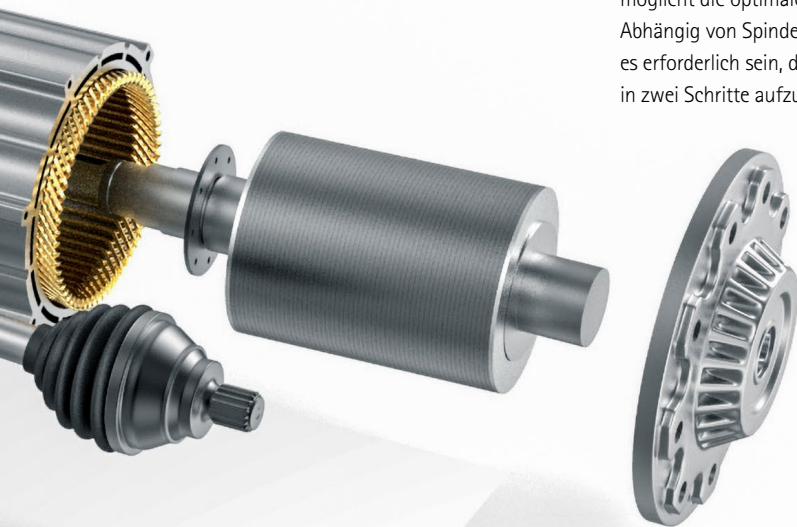
2. Semi-Finish-Bearbeitung

Bei der Semi-Finish-Bearbeitung wird der aufwendige Konturzug des E-Motorgehäuses vorbereitet. Dadurch kann in der abschließenden Fertigbearbeitung die vollständige Kontur mit Fasen und radialen Übergängen in der geforderten Qualität hergestellt werden. Dieser Schritt ermöglicht die optimale Formgebung des Gehäuses. Abhängig von Spindelleistung und Aufmaß kann es erforderlich sein, die Semi-Finish-Bearbeitung in zwei Schritte aufzuteilen.

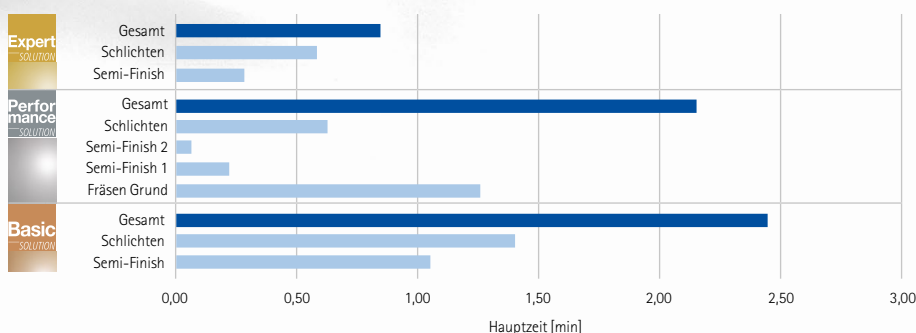


3. Fertigbearbeitung

Im letzten Schritt erfolgt die präzise Bearbeitung der Statorbohrung mit einem Feinbohrwerkzeug, das über feinjustierbare Schneidplatten und Führungsleisten verfügt.



Basic | Performance | Expert – Vergleich der Hauptzeiten



Die verschiedenen Lösungsstufen unterscheiden sich in den erreichbaren Hauptzeiten.

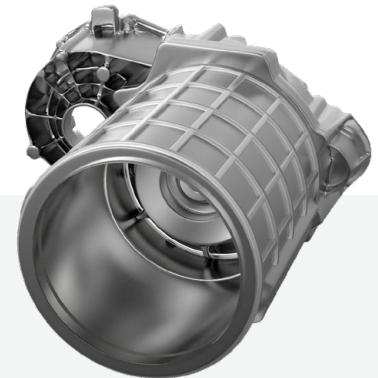
Eine Übersicht der Lösungspakete ist auf Seite 17 zu finden.

Zerspanungsanforderungen & Merkmale verschiedener Gehäusearten

Hochintegrierte E-Motorengehäuse

Beschreibung:

Hochintegrierte, komplexe Gehäuse mit Statoraufnahme, Getriebeaufnahme und Anschluss für die Leistungselektronik. Hohe Funktionsintegration spart Montagekosten. Kompakte Bauweise. Dadurch komplexes Gussgehäuse.



MERKMALE

- Stator direkt im Gehäuse oder über Statorträger / Kühlmantel aufgenommen
- Statorbohrung mit Stufen und Planflächen als Funktionsflächen
- Eine Lagerbohrung des Rotors koaxial zur Statorbohrung im Gehäuse integriert
- Positionierung des zweiten Lagerdeckels über Passstifte oder Passungsflächen; zweite Lagerbohrung muss koaxial sein
- Lagerbohrungen von Getriebestufen im Gehäuse integriert; hohe Konzentrität und Positionsgenauigkeit gefordert
- Kühlkanäle teilweise im Gehäuse integriert
- Komplexes Aluminiumgussgehäuse

ZERSPANUNGSANFORDERUNGEN

- Aufwendige Konturzüge mit mehreren Durchmesserstufen (→ hohe Schnittkräfte und großes Zerspanvolumen)
- Mischbearbeitung (→ Spantrennung / -abfuhr)
- Unterbrochene Schnitte (→ Kontaktierung, Kühlkreislauf)
- 15°-30° flache Einführfasen (→ Fließspanbildung und hohe Radialkräfte)

Topfförmige E-Motorengehäuse

Beschreibung:

Zur Reduzierung der Komplexität, insbesondere um einen einfacheren Aufbau des Kühlmantels zu realisieren werden topf- oder glockenförmige Gehäuse oder Statorträger eingesetzt.



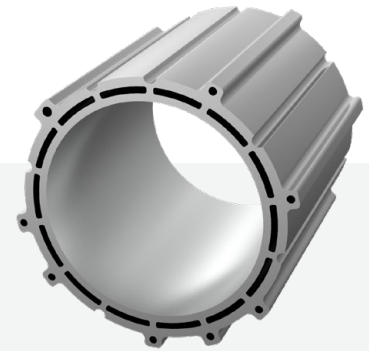
MERKMALE

- Als Zwischengehäuse zur Integration in Gesamtsystem
- Statorbohrung mit Stufen und Planflächen als Funktionsflächen
- Eine Lagerbohrung des Rotors koaxial zu Statorbohrung im Gehäuse integriert
- Positionierung über Passungsflächen an der Außenfläche
- Kühlkanäle als Rippen auf Außenseite
- Dünnwandig, vibrationsanfällig
- Spannung problematisch

ZERSPANUNGSANFORDERUNGEN

- Extrem dünnwandige Bauteile (→ a_p entspricht Wandstärke)
- Äußere Kühlrippen müssen bearbeitet werden
- Topf- bzw. Glockenform (→ begünstigt Schwingungen, spezielle Spannkonzepte und Schwingungsdämpfer)
- 15°-30° flache Einführfasen (→ Fließspanbildung und hohe Radialkräfte)

Rohrförmige E-Motorengehäuse



Beschreibung:

Die einfachste Bauform von Motorengehäusen ist rohrförmig. Die Länge des Gehäuses und damit der elektrischen Maschine kann vergleichsweise einfach variiert werden für unterschiedliche Leistungen. Dafür erhöht sich der Montageaufwand durch geringe Funktionsintegration.

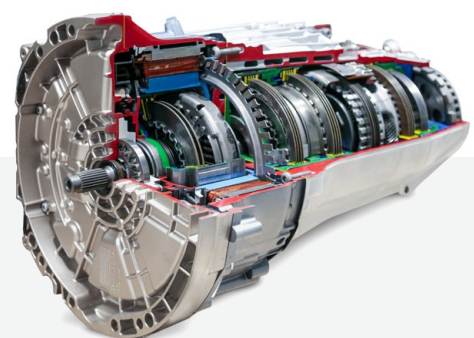
MERKMALE

- Keine Lagerbohrungen des Rotors im Gehäuse integriert
- Zwei Lagerdeckel zur Aufnahme des Rotors
- Positionierung der zwei Lagerdeckel über Passungsflächen für Koaxialität der Lagerstellen
- Geringere Komplexität
- Praktisch rotationssymmetrisch
- Dünnwandig, vibrationsanfällig
- Spannung problematisch

ZERSPANNUNGSANFORDERUNGEN

- Stabilere Bauteile meist mit innenliegender Kühlstruktur
- Auch Strangpressprofile möglich (AlSi1 → Fließspäne)
- Ohne Spannlaschen (→ spezielle Spannkonzeppte)
- Teilweise mit beidseitigen Passungen in IT6-Toleranz

Hybridgetriebegehäuse und Hybridmodul-/Zwischengehäuse



Beschreibung:

Integration der elektrischen Maschine in bestehende Getriebearchitektur durch scheibenförmige Hybridmodule bzw. Zwischengehäuse. Auch bauraumneutrale Aufbauten werden mit teilweise topfförmigen Gehäusen als Einschubteil realisiert.

MERKMALE

Hybridmodul-/Zwischengehäuse

- Hauptsächlich Aufnahme des Stators
- Bei Scheibenform keine Rotorlagerung
- Bei Topfform eine Rotorlagerung integriert

Hybridgetriebegehäuse

- Extreme Längen-Durchmesser-Verhältnisse
- Dünnwandig, vibrationsanfällig
- Aufwendige Konturzüge
- Unterbrochener Schnitt

ZERSPANNUNGSANFORDERUNGEN

Hybridgetriebegehäuse

- IT6-Toleranz
- Hohe Anforderungen an Koaxialität und Stufenmaße
- Eingeschränktes Maximalgewicht und Kippmoment

Lösungen für E-Motorengehäuse

Serienlösung mit HSK-A100

Hochproduktiv für große Durchmesser

- Dreistufiger Prozess (Vor-, Semi-Finish- und Fertigbearbeitung)
- Große Bearbeitungsdurchmesser > 220 mm
- Höchste Performance und Präzision
- Idealer Prozess für hohe Stückzahlen und kurze Taktzeiten

1. Vorbearbeitung

Effizientes Schruppen mit hohen Schnitttiefen

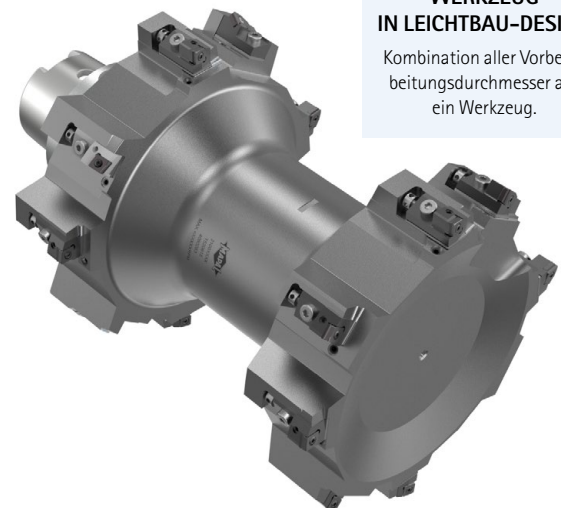


ISO-AUFBOHRWERKZEUG IN ALUMINIUMBAUWEISE

- PKD-bestückte Schneidplatten
- ISO-Kurzklemmhalter
- Ein- oder mehrstufig ausgeführt

2. Semi-Finish-Bearbeitung

Konturgebend zur Annäherung an Endkontur



WERKZEUG IN LEICHTBAU-DESIGN

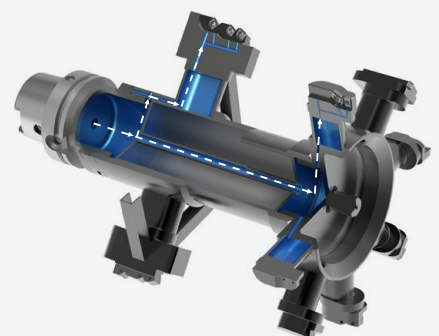
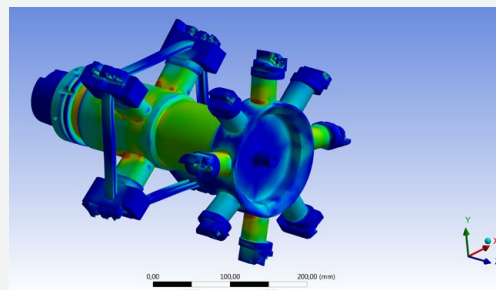
Kombination aller Vorbearbeitungsdurchmesser auf ein Werkzeug.

PRÄZISIONS- AUFBOHRWERKZEUG

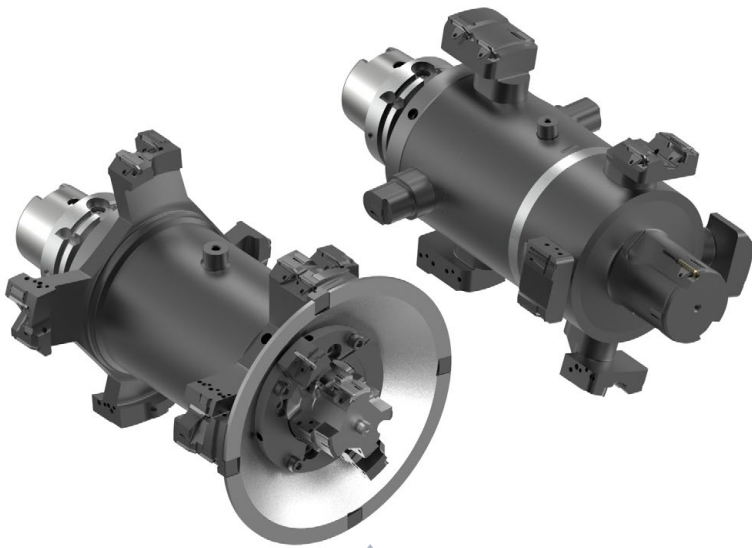
- PKD-bestückte Schneidplatten
- Ausführung als Schweißkonstruktion oder mit Grundkörper aus Aluminium

Individuelle Werkzeugauslegung für die spezifischen Anforderungen

- Simulation der Zerspankraftkomponenten
- Gewichts- und Kippmomentberechnung
- FEM-Berechnung der Eigenfrequenzen des Systems und der Nachgiebigkeit unter Axialkraft- / Torsionsbelastung
- Berechnung der Kühlmittelverteilung und der Volumenströme



ZUM PATENT ANGEMELDET



3.1 Fertigbearbeitung

Innovationen für höchste Präzision

FEINBOHRWERKZEUG IN LEICHTBAUWEISE AUS STAHL MIT PROTEKTIONSSCHILD FÜR MISCHBEARBEITUNG DER LAGERBOHRUNG

- PKD-bestückte Schneidplatten für Alugehäuse
- Cermet Schneidplatten für die Bearbeitung von Lagerbuchsen aus Stahl
- Feinjustierbar und temperaturstabil
- Führungsleistentechnologie

Im Detail:

Mithilfe einer speziellen Spanleitstufe, der entsprechenden Kühlmittelführung sowie geöffneter Spanräume werden die Stahlspäne prozesssicher nach vorne abgeführt. Die Aluminiumspäne hingegen werden durch eine eigens ausgelegte Rückspülung nach hinten abgeführt. Um darüber hinaus sicherzustellen, dass keine Stahlspäne in den Aluminiumbereich gelangen, ist das Werkzeug mit einem sogenannten Protektionsschild ausgestattet, das die Stahlspäne garantiert im vorderen Bereich hält.



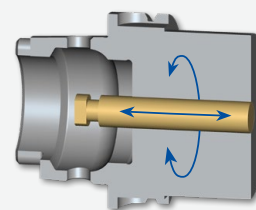
3.2 Fertigbearbeitung

Flexible Bearbeitung der Innenkontur

AUSSTEUERWERKZEUG FÜR U-ACHS-SYSTEME

- Geeignet zur Bearbeitung von Gehäusevarianten
- Zur Kompensation von Schneidverschleiß

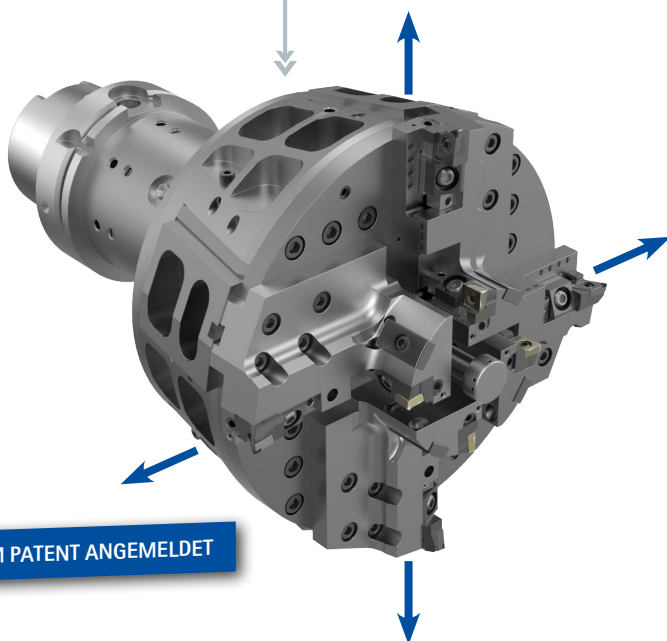
Im Detail:



U-ACHSE (Rotatorisch / Translatorisch)

Die beweglichen Schieber werden über die U-Achse (Zug- oder Drehstange) der Bearbeitungsmaschine bewegt und über die Steuerung der Maschine gesteuert und über die NC-Steuerung der Maschine eingestellt. Hierbei handelt es sich um eine vollständig eingebundene NC-Achse, welche zur Konturbearbeitung genutzt werden kann.

ZUM PATENT ANGEMELDET



Lösungen für E-Motorengehäuse

Serienlösung mit HSK-A63

Für mittlere und kleine Durchmesser

- Besonders leichte Werkzeuge erforderlich
- Durchmesser der Statorbohrung < 220 mm empfohlen
- Werkzeuge angepasst an geringeres Leistungs- und Platzangebot
- Auch für Umrüstung von bestehenden Maschinen und Anlagen geeignet

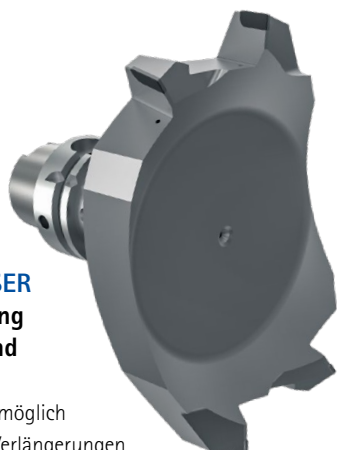
1. Vorbearbeitung



HELIXFRÄSER MIT ISO-WENDESCHNEIDPLATTEN

Flexibel für unterschiedliche Durchmesser

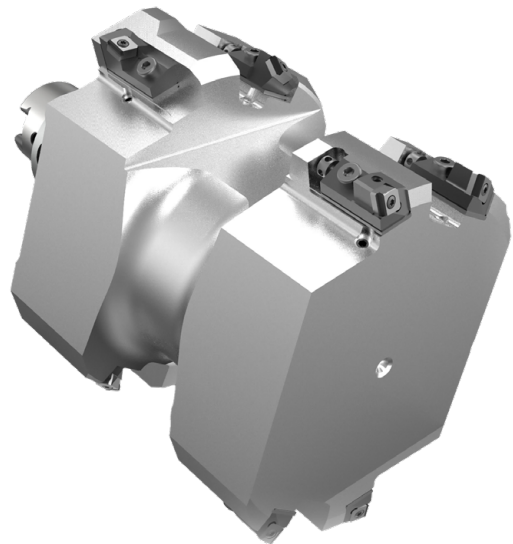
- Beschichtete ISO-Wendeschneidplatten aus Hartmetall oder PKD-bestückte Schneidplatten
- Reduzierte Schnittkräfte
- Standardprodukt
- HSK-Verlängerung für verschiedene Bearbeitungstiefen



PKD-FORMFRÄSER Konturbearbeitung im Bohrungsgrund

- Gelötete Schneiden
- Spezielle Konturen möglich
- Optional mit HSK-Verlängerungen einsetzbar

2. Semi-Finish-Bearbeitung



→ PRÄZISIONS-AUFBOHRWERKZEUG

Ein- oder mehrstufig

- ISO-Kurzklemmhalter
- PKD-bestückte ISO-Schneidplatten
- Grundkörper aus Aluminium



SEMI-FINISH ZWEI- ODER EINSTUFIG

Je nach Bauteilgröße u. Maschinenbedingungen die richtige Lösung.

3. Fertigbearbeitung

MEHRSTUFIGES FEINBOHRWERKZEUG IN LEICHTBAUWEISE AUS STAHL

Schichten sämtlicher Funktionsdurchmesser

- PKD-bestückte Schneidplatten
- Cermet Schneidplatten für die Bearbeitung von Lagerbuchsen aus Stahl
- Feinjustierbar und temperaturstabil
- Führungsleistentechnologie mit EA-System

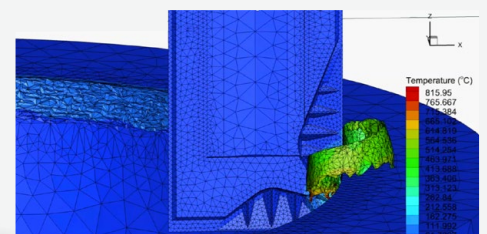
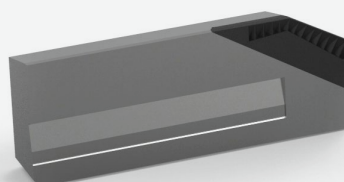
KOMPAKTES FEINBOHRWERKZEUG MIT FÜHRUNGSLEISTEN

Schichten einzelner Durchmesserstufen

- \varnothing 210 mm
- PKD-bestückte Schneidplatten
- Feinjustierbar
- Führungsleisten aus PKD
- Werkzeugform auf Magazinwechsler angepasst

Prozesssicherheit durch Spankontrolle – Spanleitstufen für die Feinbearbeitung von AISi-Legierungen

Um einen definierten Spanbruch beim Aufbohren und Reiben mit PKD von niedrig-siliziumhaltigem Aluminium zu gewährleisten, hat MAPAL einen neuen Spanbrecher entwickelt. Seine spezielle Topologie, die mithilfe von 3D-Simulationen entwickelt wurde, sorgt für einen definierten Spanbruch und dadurch für kurze Späne. Auch bei geringem Vorschub und niedrigem Aufmaß wird ein definierter Spanbruch und eine definierte Spanform gewährleistet. Damit sind höchste Leistungsfähigkeit und Prozesssicherheit garantiert.



Lösungen für E-Motorengehäuse

Prototypenbau, Vorserie und Kleinserie Einfache, flexible und kostengünstige Werkzeuglösungen

- Bearbeitung auf vorhandenen Maschinen
- Standardwerkzeuge oder einfache Sonderwerkzeuge
- Kompromisslösungen → kleine Maschine – großes Werkzeug
- Taktzeit liegt nicht im Fokus
- Hohe Flexibilität erwünscht
- Universell einsetzbar
- Konturunabhängig

1. Vorbearbeitung

Flexibel für unterschiedliche Durchmesser



HELIXFRÄSER MIT ISO-WENDESCHNEIDPLATTEN

- Beschichtete ISO-Wendeschneidplatten aus Hartmetall oder PKD-bestückte Schneidplatten
- Reduzierte Schnittkräfte
- Standardprodukt
- HSK-Verlängerung für verschiedene Bearbeitungstiefen

2. Vor- und Fertigbearbeitung

Mit Standardwerkzeugen



MODULBORE – HOHE FLEXIBILITÄT BEIM AUFBOHREN UND FEINBOHREN

- System zum Vor- und Fertigbearbeiten
- Modularer Aufbau
- Standardprogramm ab \varnothing 87 mm – 1000 mm
- Feinbohrkurzklemmhalter im μ m-Bereich justierbar
- Einfaches Handling

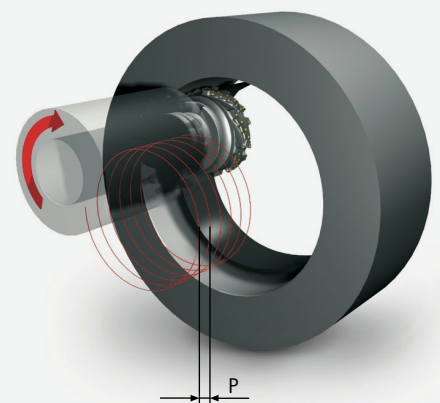
Helixfräsen – Spiralförmiges Schrägeintauchen

Das spiralförmige Schrägeintauchen ist eine Alternative zum Aufbohren. Dabei wird eine kreisende Bewegung mit gleichzeitigem axialem Vorschub durchgeführt. Aufgrund des größeren Bearbeitungswegs ist die Bearbeitungszeit im Vergleich zum Aufbohren länger. Dafür sind die auftretenden Schnittkräfte deutlich geringer, wodurch die Bearbeitung der Statorbohrung auch auf Maschinen mit geringem Drehmoment

und niedriger Leistung möglich ist. Zudem ermöglicht der Einsatz eines Helixfräasers die Vorbearbeitung mit unterschiedlichen Durchmessern.

Steigung (P):

Die Steigung (P) entspricht der axialen Zustellung pro Umdrehung. Diese ist abhängig von Werkstück, Werkzeuglänge, Werkstoff und Maschine.



Lösungspakete für Statorbohrung

Basic - Performance - Expert für die Innenbearbeitung

Expert SOLUTION

Serienlösung mit HSK-A100
Hochproduktiv für große Durchmesser

- Dreistufiger Prozess (Vor-, Semi-Finish- und Fertigbearbeitung)
- Große Bearbeitungsdurchmesser > 220 mm
- Höchste Performance und Präzision
- Idealer Prozess für hohe Stückzahlen und kurze Taktzeiten



Performance SOLUTION

Serienlösung mit HSK-A63 / HSK-A100
Prozesssichere Lösung bei angepasstem Leistungs- und Anforderungsspektrum

- Dreistufiger Prozess (Vor-, Semi-Finish- und Fertigbearbeitung)
- Besonders leichte Werkzeuge
- Große Bauteile auf kompakten Maschinen
- Optimale Lösung für kleine und mittlere Stückzahlen



Basic SOLUTION

Prototypenlösung mit Standardwerkzeugen

- Modularer Aufbau
- Feinbohrkurzklemmhalter im μm -Bereich justierbar
- Einfaches Handling
- Mehrstufiger Prozess
- Ideal bei großer Durchmesservarianz



Lösungen für E-Motorengehäuse

Außenbearbeitung

Hochproduktiv für große Durchmesser

Die Außenbearbeitung von Statorgehäusen für Elektromotoren stellt eine anspruchsvolle Aufgabe dar. Diese Gehäuse, oft in rohr- oder topfförmiger Bauweise, sind entscheidend für die Effizienz des Elektromotors. Während des Prozesses müssen mehrere Herausforderungen bewältigt werden. Die dünnwandigen Aluminiumgehäuse mit integrierten Rippen für den Kühlkreislauf erfordern höchste Präzision in Bezug auf Durchmessergenauigkeit, Form- und Lagetoleranzen. Die Konzentrität zwischen verschiedenen Durchmessern ist von großer Bedeutung.

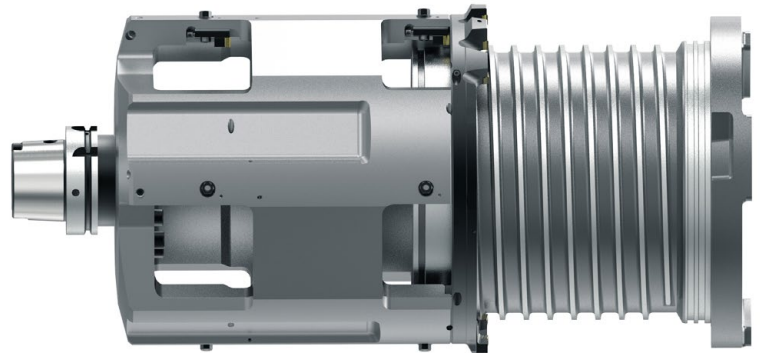
1. Vorbearbeitung



HELIXFRÄSER MIT ISO-WENDESCHNEIDPLATTEN

Vorbearbeitung Außendurchmesser und Oberfläche

- Beschichtete ISO-Wendeschnidplatten aus Hartmetall oder PKD-bestückte Schnidplatten
- Reduzierte Schnittkräfte
- Standardprodukt
- HSK-Verlängerung für verschiedene Bearbeitungstiefen



ISO-AUFBOHRWERKZEUG

Vorbearbeitung Außendurchmesser

- Mehrstufiges Glockenwerkzeug für Außenbearbeitung
- ISO-Schnidplatten

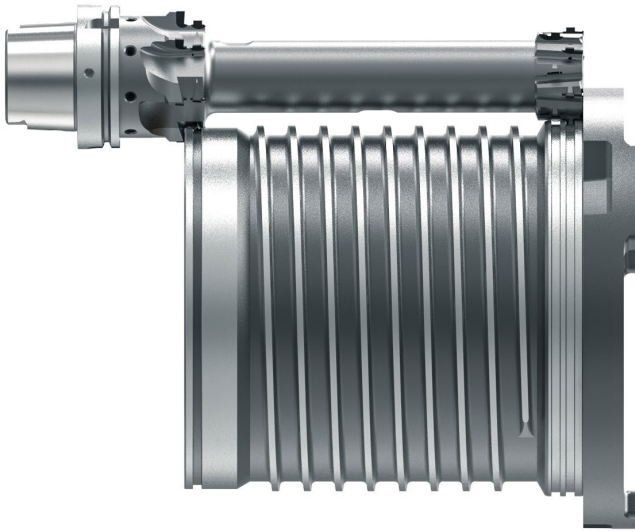


FRÄSER MIT ISO-WENDESCHNEIDPLATTEN

Schruppen der Dichtnut

- Beschichtete ISO-Wendeschnidplatten aus Hartmetall
- Optional mit Schwingungsdämpfer
- Effektives Schrappen der Dichtungsnuten

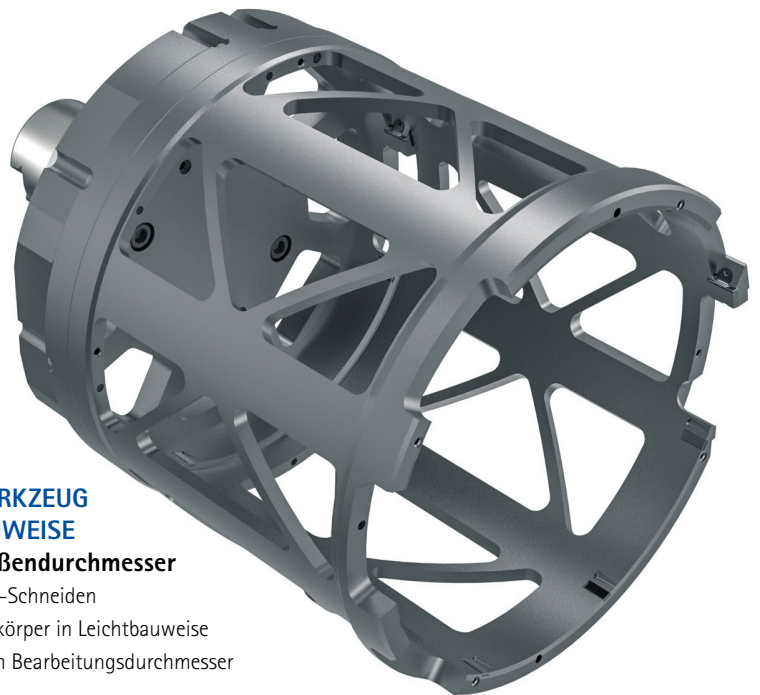
2. Fertigbearbeitung



PKD-FRÄSER MIT SONDERKONTUR

Schichten Dichtungsnut

- PKD-Formschneiden
- Perfekte Geometrie der einzelnen Einstichkonturen
- Optional mit Schwingungsdämpfer
- Fertigbearbeitung aller Einstiche in einem Schnitt



FEINBOHRWERKZEUG IN LEICHTBAUWEISE

Schichten Außendurchmesser

- Einstellbare PKD-Schneiden
- Werkzeuggrundkörper in Leichtbauweise
- Bis zu Ø 260 mm Bearbeitungsdurchmesser

Komplettprozess für topfförmige Statorgehäuse auf Bearbeitungszentrum:

Die Innenbearbeitung gestaltet sich äußerst effizient und präzise mithilfe der Bohrwerkzeuge. Zusätzlich erlaubt die innovative Lösung für Bearbeitungszentren, die Außenseite ohne Umspannen in derselben Aufspannung zu bearbeiten. Dies bietet eine nahtlose Möglichkeit für Kunden, die den Übergang zur E-Mobilität vollziehen und dabei ihren bestehenden Maschinenpark mit Fokus auf die Bearbeitung großer kubischer Aluminiumgehäuse nutzen.



Lösungen für E-Motorengehäuse

Lager- und Positionsbohrungen

Mit höchster Konzentrizität und Rundheit

Entscheidend für Funktionsweise und Wirkungsgrad des Elektromotors ist ein gleichbleibender Luftspalt zwischen Rotor und Stator. Hierfür ist neben der Koaxialität von Lager- und Statorbohrung die Rundheit und Zylinderform des Lagersitzes entscheidend. Um die hohen Anforderungen an die Koaxialität zu erfüllen ist die Bearbeitung des Lagersitzes in einer Aufspannung von Vorteil (Rückzugsbearbeitung). Bei der Ausführung als rohr- oder topfförmiges Gehäuse befindet sich mindestens eine Lagerstelle in einem separaten Lagerdeckel, der über Positionsbohrungen oder Passungsflächen am E-Motorengehäuse positioniert wird.



1. Vorbearbeitung

Aufbohren von Lager- und Positionsbohrungen



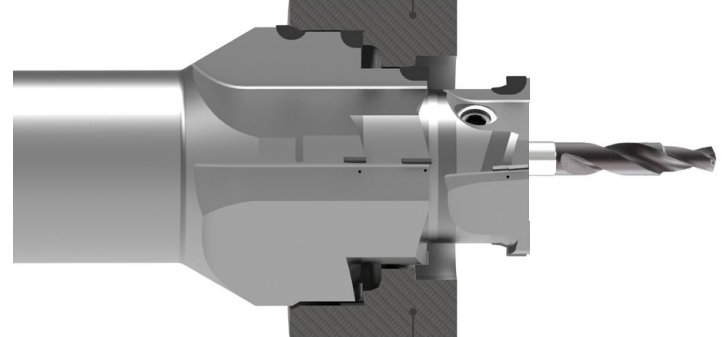
ISO-AUFBOHRWERKZEUG

- Mehrstufiges Aufbohrwerkzeug mit VHM-Stufenbohrer
- PKD-bestückte ISO-Schneidplatten

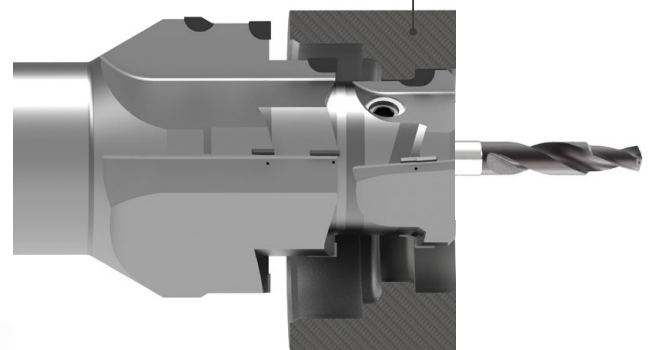
PKD-BOHRFRÄSWERKZEUG

- Mehrstufiges Bohrfräswerkzeug mit VHM-Stufenbohrer
- Aufbohren und Zirkularfräsen mit einem Werkzeug
- Gelötete PKD-Schneiden

Aufbohrbearbeitung



Zirkularfräsen



2. Fertigbearbeitung

MEHRSTUFIGER ISO-ZIRKULARFRÄSER MIT INTEGRIERTER AUFBOHRSTUFE

- Aufbohren der Lagerbohrung
- Fertigbearbeitung Planflächen und radialer Einstich



FEINBOHRWERKZEUG MIT WP-SYSTEM

- PKD-bestückte Schneidplatten
- Einstellbar
- Führungsleisten
- Integrierte Rückzugsbearbeitung



PRÄZISIONS-AUFBOHRWERKZEUG

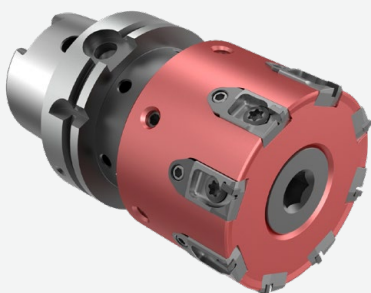
- Mehrstufiges Kombinationswerkzeug mit eingelötetem Stufenbohrer
- Fertigbearbeitung von Lager- und Positionsbohrung
- Gelötete PKD-Schneiden



FEINBOHRWERKZEUG MIT WP-SYSTEM

- PKD-bestückte Schneidplatten
- Einstellbar
- Führungsleisten
- Integrierte Rückzugsbearbeitung

Dicht- und Anlageflächen



PLANFRÄSER MIT PKD-FRÄSEINSÄTZEN

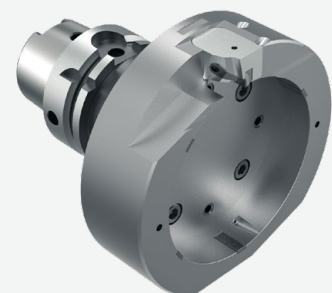
- Erzeugung definierter Oberflächenprofile für Dicht- und Anlageflächen (z.B. Kreuzschnittstrukturen)
- Oberflächengüte $R_z < 1$



MONOLITHISCHER PLANFRÄSER MIT PKD-FRÄSEINSÄTZEN

- Lange Auskragungen ermöglichen die Bearbeitung schwer zugänglicher Stellen

Außenbearbeitung Lagerbohrung



AUSSENREIBAHLE MIT EA-SYSTEM

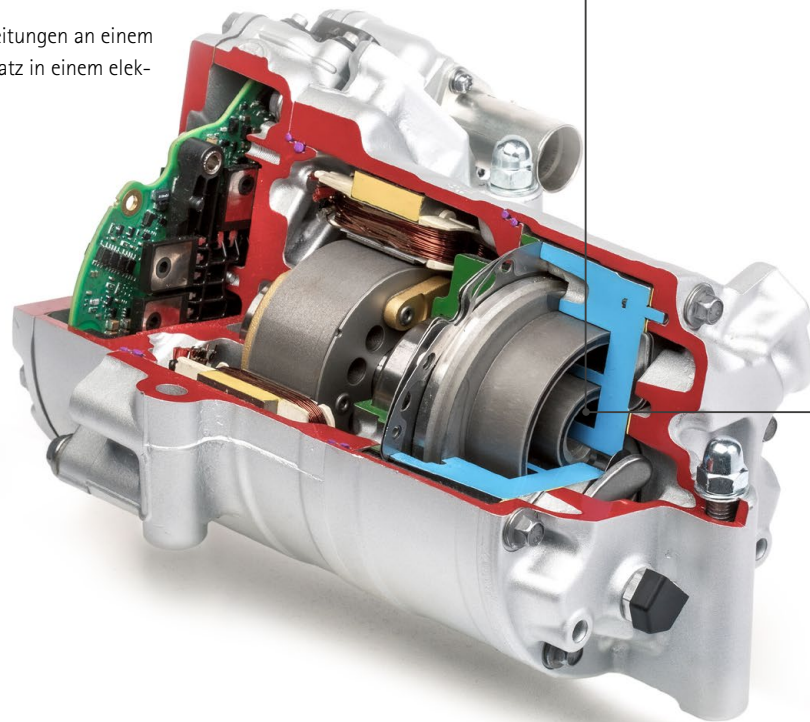
- Außenbearbeitung Lagerbohrung

Elektrische Nebenaggregate

Als Folge der Elektrifizierung in der Automobilindustrie werden auch im Antrieb von Verbrennungsmotoren immer mehr Aufgaben durch elektrifizierte Komponenten übernommen. Durch die Elektrifizierung der Nebenaggregate können diese Komponenten bedarfsgerecht und lastabhängig eingesetzt werden und so zu reduziertem Energieverbrauch beitragen. Sie zeichnen sich durch hohe Zuverlässigkeit und niedrige Schallemissionen sowie hervorragende Energieeffizienz aus.

Ein Beispiel hierfür ist der Scrollverdichter, der als elektrischer Kältemittelverdichter im Thermomanagement zum Einsatz kommt.

Exemplarisch werden drei spezifische Bearbeitungen an einem Scrollverdichter aus Aluminium für den Einsatz in einem elektrifizierten Fahrzeug vorgestellt.



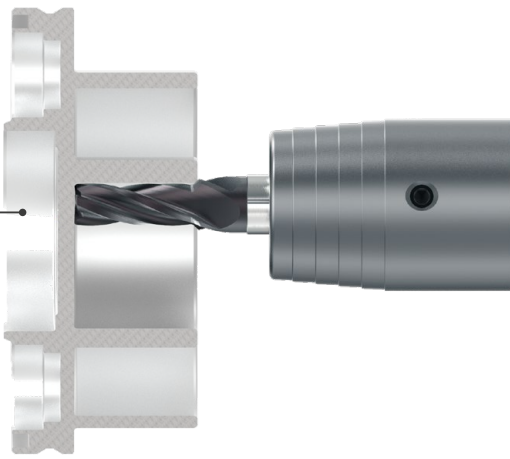
MERKMALE

- Kernstücke Orbit und Fixed Scroll
- Genauigkeit von Geometrie und Aufnahme entscheidend
- Exakte Positionierung der Spiralen zueinander

ZERSPANUNGSANFORDERUNGEN

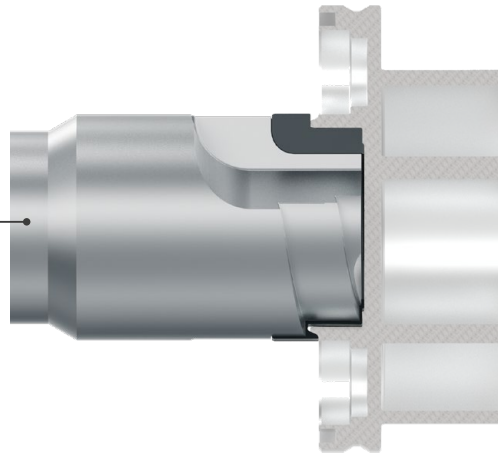
- Hohe Formgenauigkeit der Spiralen ($\leq 20 \mu\text{m}$)
- Hohe Rechtwinkligkeit der Flanken zur Grundfläche ($\leq 20 \mu\text{m}$)
- Parallelität und Ebenheit von $\leq 10 \mu\text{m}$
- Oberflächenrauheit (R_z) im einstelligen Bereich
- Perfektes Zusammenspiel von Maschine und Werkzeug





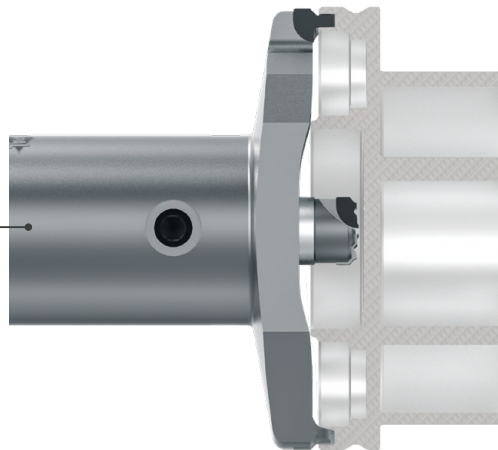
1 HOCHGENAUE SPIRALFORMEN

- Vor- und Fertigbearbeitung mit VHM-Fräsern
- Extrem scharfe Schneiden gewährleisten hohe Maßhaltigkeit



2 EXAKTE LAGERBOHRUNG

- Vorbearbeitung durch Zirkularfräsen mit dreischneidigen PKD-Fräsern
- Fertigbearbeitung mit zweischneidigem PKD-Aufbohrwerkzeug mit zwei Stufen und Schnittaufteilung zur Reduzierung der Schnittkräfte



3 EINSTICHE FÜR DICHTUNGSELEMENTE

- Vor- und Fertigbearbeitung der Einstiche mit zweischneidigen PKD-Aufbohrwerkzeugen
- Kombinationswerkzeug ermöglicht zusätzlich die Bearbeitung der Anschlussbohrungen
- Schnittaufteilung reduziert Schnittkräfte und sorgt für optimale Spanbildung



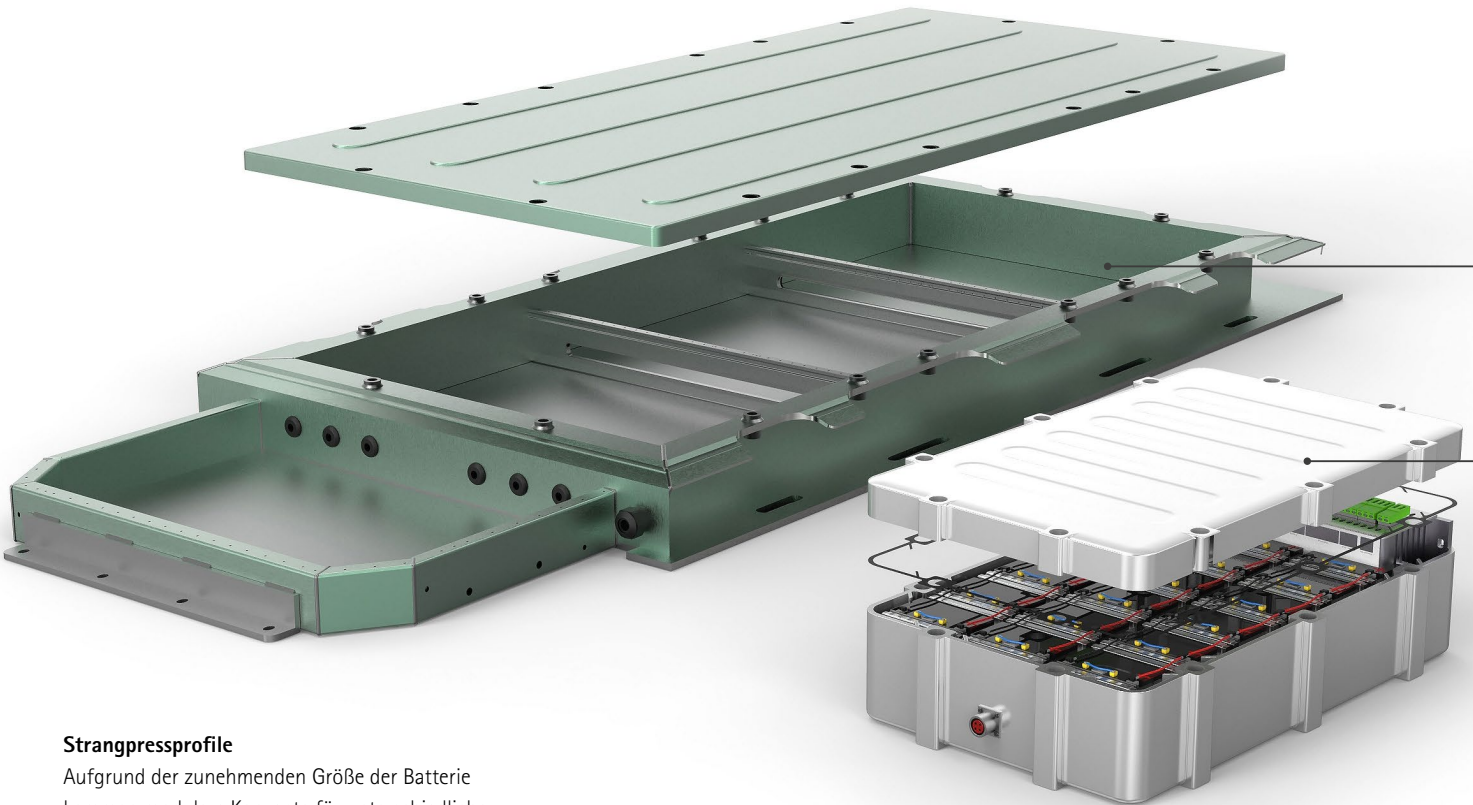
MAPAL bietet den kompletten Prozess zur Bearbeitung von Scrollverdichtern aus einer Hand.

Gehäuse für Energieversorgung

Für den Schutz elektronischer Bauteile, wie beispielsweise Batteriesystem oder Leistungselektronik, vor äußeren Umwelteinflüssen und zur Fixierung der Komponenten im Innenraum, um deren störungsfreie Funktion während des Fahrzeugbetriebes zu gewährleisten, werden unterschiedliche Gehäuse eingesetzt. Die Anforderungen an die Gehäuse sind abhängig vom elektronischen System und Antriebskonzept. Aktuell kommen unterschiedliche Werkstoffe und Fertigungsverfahren zum Einsatz.

MERKMALE

- Labile, dünnwandige Bauteile (vibrationsanfällig)
- Aufbau als gegossene Wanne oder als Rahmenkonstruktion aus Hohlprofilen
- Teilweise niedrig-siliziumhaltiges Aluminium
- Großflächig (2 x 3 m)
- Hauptsächlich Bohr- und Fräsoperationen und Gewinden
- Genauigkeits- und Oberflächenanforderungen bei Kabeldurchführungen und Kühlan schlüssen



Strangpressprofile

Aufgrund der zunehmenden Größe der Batterie kommen modulare Konzepte für unterschiedliche Leistungsklassen und Reichweiten zum Einsatz. Hierzu werden Extrusionsprofile aus Aluminium zu einem Gehäuse verschweißt.

ZERSPANUNGSANFORDERUNGEN

- Dünnes Material mit mehreren Lagen
- **Bohren:** Vibrationen und Gratbildung. Ringbildung am Werkzeug
→ Helixfräsen / Orbitalbohren verhindert Gratbildung und Ringe
- **Fräsen:** Dünnes Material neigt zum Aufschwingen
→ Weniger Vibrationen durch optimierte Schneidengeometrie

Druckgussgehäuse

Für die Unterbringung der Leistungselektronik oder kleinere Batteriesysteme für Hybridfahrzeuge werden meist Druckgussgehäuse aus Aluminium verwendet. Die komplexen Gehäusestrukturen werden mit integrierten Kühlkanälen ausgeführt.

ZERSPANUNGSANFORDERUNGEN

- Fräsen von Dichtflächen (teilweise spezielle Oberflächenanforderungen)
- Bohren von Kernlöchern (> 50 Bohrungen pro Bauteil)
- Fräsen von Aufnahme flächen für Elektronik und Batteriezellen bei langer Werkzeugauskragung



1.1

1.2

1.3

2

1 STANDARDPROGRAMM ZUR BEARBEITUNG VON STRUKTURBAUTEILEN

- Hoch positive Schneidengeometrie
- Reduzierte Schnittkräfte
- Vibrationsarmer Schnitt

1.1 OPTIMILL-ALU-WAVE

- Vibrationsarmes Schruppen mit großer Schnitttiefe

1.2 OPTIMILL-SPM

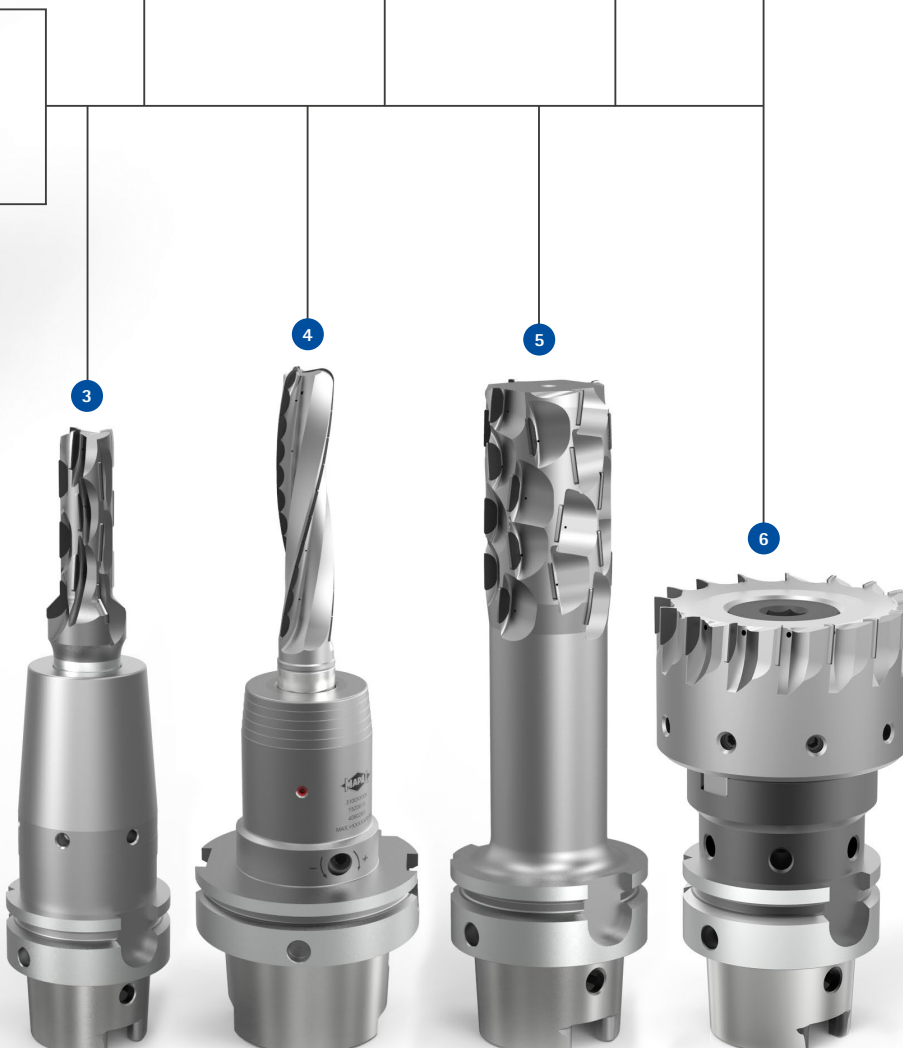
- Ideal zur Herstellung von Durchbrüchen oder Taschen
- Ausführung aus Vollhartmetall oder mit gelöteten PKD-Schneiden

1.3 OPTIMILL-SPM-FINISH

- Schichten von großen Tiefen in einem Zug
- Starke Performance bei hohen Umschlingungen

2 TRITAN-DRILL-ALU

- Herstellung von Kernlochbohrungen
- Drei Schneiden für höchste Vorschübe
- Höchste Positioniergenauigkeit durch selbstzentrierende Querschneide



3

4

5

6

3 PKD-FRÄSER MIT WECHSELSEITIG ANGEORDNETEN SCHNEIDEN

- Geringe Schnittkräfte über die gesamte Bearbeitungstiefe

4 SPIRALISIRTER PKD-FRÄSER

- Schichten von dünnwandigen Strukturen

5 PKD-HELIXFRÄSER

- Besäumen mit großer Schnitttiefe

6 PKD-PLANFRÄSER

- Planfräsen mit Schnitttiefen von bis zu 10 mm
- Erzeugung definierter Oberflächenprofile für Dicht- und Anlageflächen

Lösungen für Batteriegehäuse

Komplettbearbeitung Batterierahmen

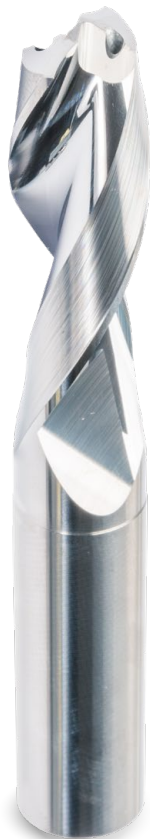
Dünnwandige Rahmenprofile vibrationsfrei bearbeiten

- Bohren mit kurzer Zykluszeit
- Fräsen mit perfekter Spankontrolle
- Bearbeitung unterschiedlicher Durchmesser mit einem Werkzeug
- Fräsen gestufter Bohrungen
- Reduzierung von Vibrationen
- Planfräsen der Oberflächen



BESÄUMEN VON TASCHEN UND FLÄCHEN

- Schlichtfräser OptiMill-SPM-Finish
- Schlichtbearbeitung für beste Oberflächenqualitäten und optimale Vibrationskontrolle

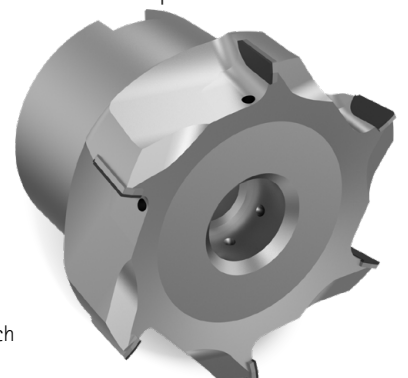


BOHREN MIT GERINGER ZYKLUSZEIT

- VHM-Bohrer MEGA-Drill-Alu
- Fokus auf Spanbildung
- Effektive Bohrprozesse bei größerer Anzahl an gleichen Durchmessern

SCHRUPPEN UND SCHLICHTEN VON PLANFLÄCHEN

- PKD-Planfräser FaceMill-Diamond-ES
- Planflächen mit unterschiedlichem Aufmaß mit einem Werkzeug bearbeiten
- Schrupp- und Schlichtoperationen möglich





FRÄSEN VERSCHIEDENER DURCHMESSER

- PKD-Fräser OptiMill-Diamond-SPM
- Zirkulare Fräsoperationen verschiedener Durchmesser und Flächen
- Reduktion der Werkzeugwechsel dank flexiblem Einsatz des Werkzeugs

SCHRUPPEN VON TASCHEN UND FLÄCHEN

- PKD-Fräser zur flexiblen Bearbeitung verschiedener Merkmale
- Bauteilabhängige Durchmesserauswahl ermöglichen taktzeiteffektives bearbeiten
- Vibrationskontrolle dank wechselseitig angeordneter Einbaulage der PKD-Schneiden



MEHRSTUFIGE BOHRUNGEN FRÄSEN

- Zirkulare Fräsoperationen verschiedener Durchmesser
- PKD-Zirkularfräser mit mehreren Bearbeitungsmerkmalen
- Bearbeitung von gestuften Bohrungen von einer Seite

Fräsen statt Bohren

Der Ansatz des Fräsens anstelle des herkömmlichen Bohrens erweist sich als wegweisend in der Bauteilbearbeitung, insbesondere im Kontext der Elektromobilität. Diese Strategie präsentiert nicht nur eine gesteigerte Prozessstabilität, sondern auch eine Reduktion der Bearbeitungszeiten. Dank spezialisierter Fräswerkzeuge kann eine flexible Anpassung an unterschiedliche Bohrungsdurchmesser und Materialien, wie z.B. langspannendes Aluminium, erfolgen.

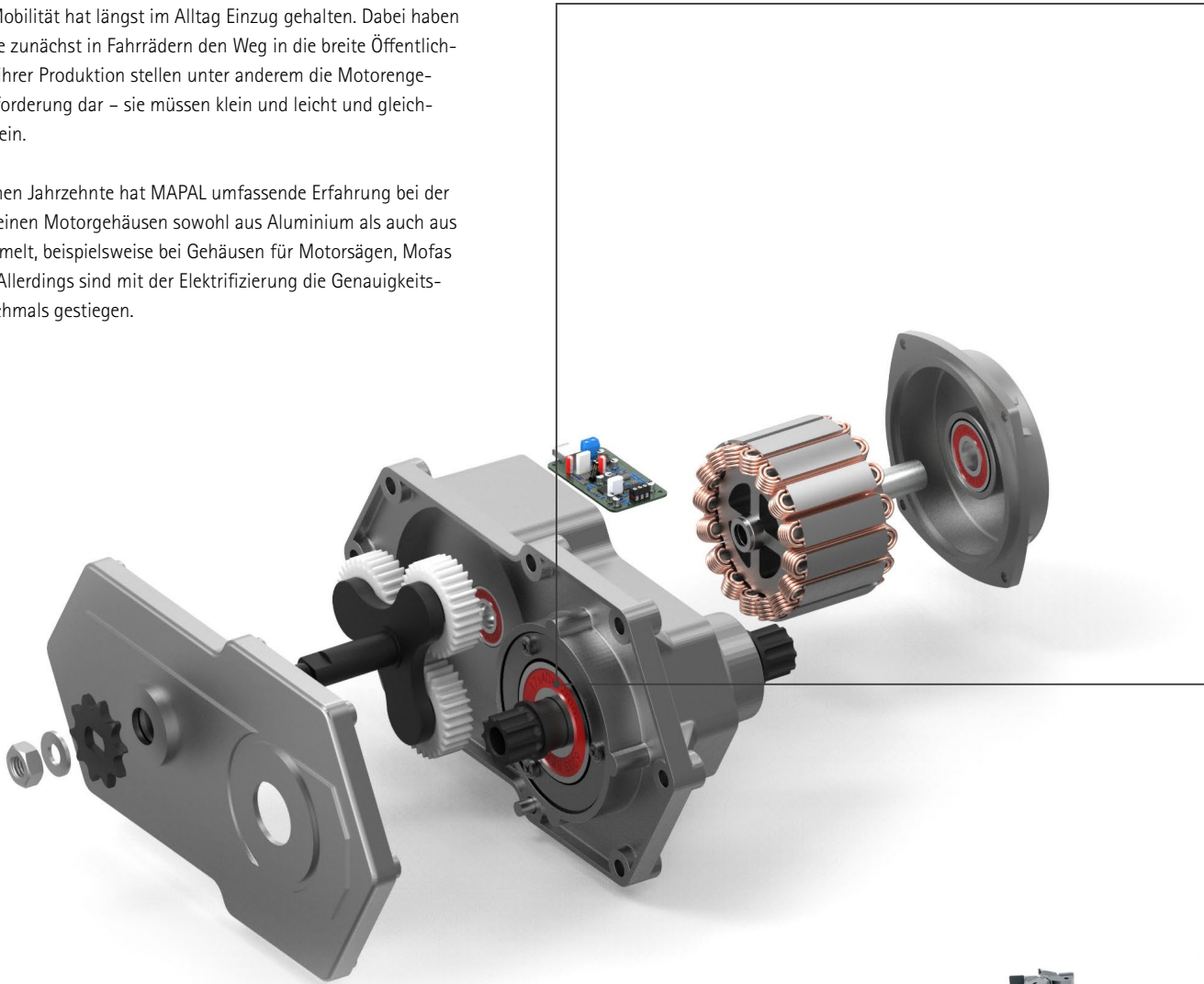
Mit erfolgreichen Tests, wie von MAPAL gezeigt, bricht dieser Ansatz mit alten Konventionen und eröffnet Potenziale für verbesserte Produktionszeiten und Qualität. Das Fräsen als Alternative zum Bohren gewinnt insbesondere in der Herstellung von Komponenten für Elektrofahrzeuge, etwa Batteriegehäusen und Schweißstrukturen, zunehmend an Bedeutung.



Kleine Motorengehäuse am Beispiel eines E-Bike Antriebes

Die elektrifizierte Mobilität hat längst im Alltag Einzug gehalten. Dabei haben elektrische Antriebe zunächst in Fahrrädern den Weg in die breite Öffentlichkeit gefunden. Bei ihrer Produktion stellen unter anderem die Motorengehäuse eine Herausforderung dar – sie müssen klein und leicht und gleichzeitig hochgenau sein.

Über die vergangenen Jahrzehnte hat MAPAL umfassende Erfahrung bei der Zerspaltung von kleinen Motorgehäusen sowohl aus Aluminium als auch aus Magnesium gesammelt, beispielsweise bei Gehäusen für Motorsägen, Mofas oder Rasenmäher. Allerdings sind mit der Elektrifizierung die Genauigkeitsanforderungen nochmals gestiegen.



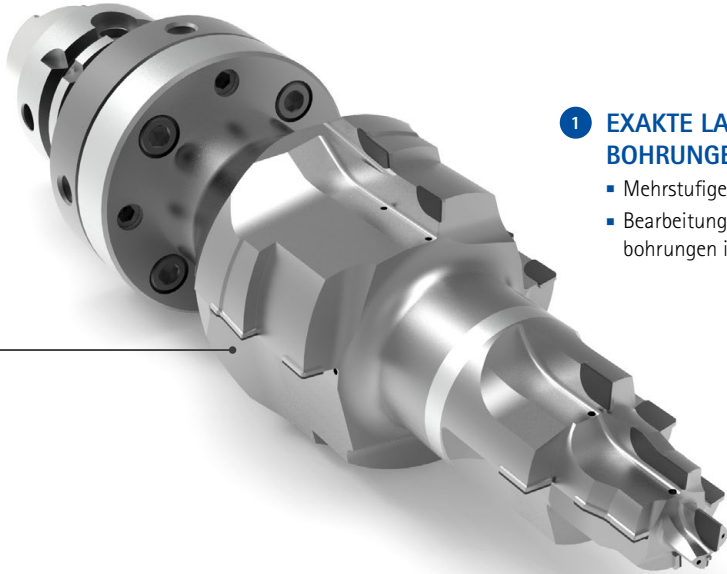
MERKMALE

- Zweiteilig oder dreiteilig (Gehäuse und Deckel)
- Druckgussgehäuse aus Aluminium oder Magnesium
- Labile, dünnwandige Bauteile (vibrationsanfällig)
- Mehrstufige Konturzüge
- Hohe geometrische und maßliche Anforderungen (Form, Lauf- und Lagetoleranzen)

ZERSPANUNGSANFORDERUNGEN

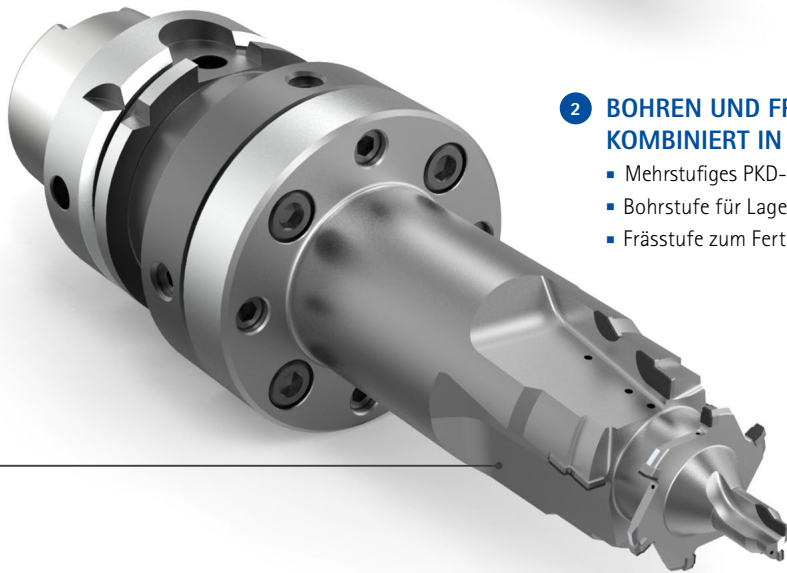
- Rundheit $< 0,01 \text{ mm}$
- Durchmesser-toleranz IT7
- Gemittelte Rautiefe $R_z < 10 \text{ }\mu\text{m}$





1 EXAKTE LAGER- UND POSITIONS-BOHRUNGEN IN EINEM SCHUSS

- Mehrstufiges PKD-Kombinationswerkzeug
- Bearbeitung von Lager- und Positionsbohrungen in einem Schuss



2 BOHREN UND FRÄSEN KOMBINIERT IN EINEM WERKZEUG

- Mehrstufiges PKD-Bohrfräs Werkzeug
- Bohrstufe für Lager- und Positionsbohrungen
- Frässtufe zum Fertigen von Dichtnuten

MAPAL bietet ein Rundumpaket für die Zerspänung von kleinen Gehäusen aus Aluminium oder Magnesium.

In erster Linie eignen sich PKD- und Vollhartmetallwerkzeuge bestens für die Zerspänung der beiden Werkstoffe. Je nach Anforderungen und Komplexität legt MAPAL das passende Konzept aus, inklusive aller Werkzeuge und Spannfutter. Kombinationswerkzeuge, die jeweils mehrere Arbeitsschritte abdecken, machen den Prozess besonders wirtschaftlich.

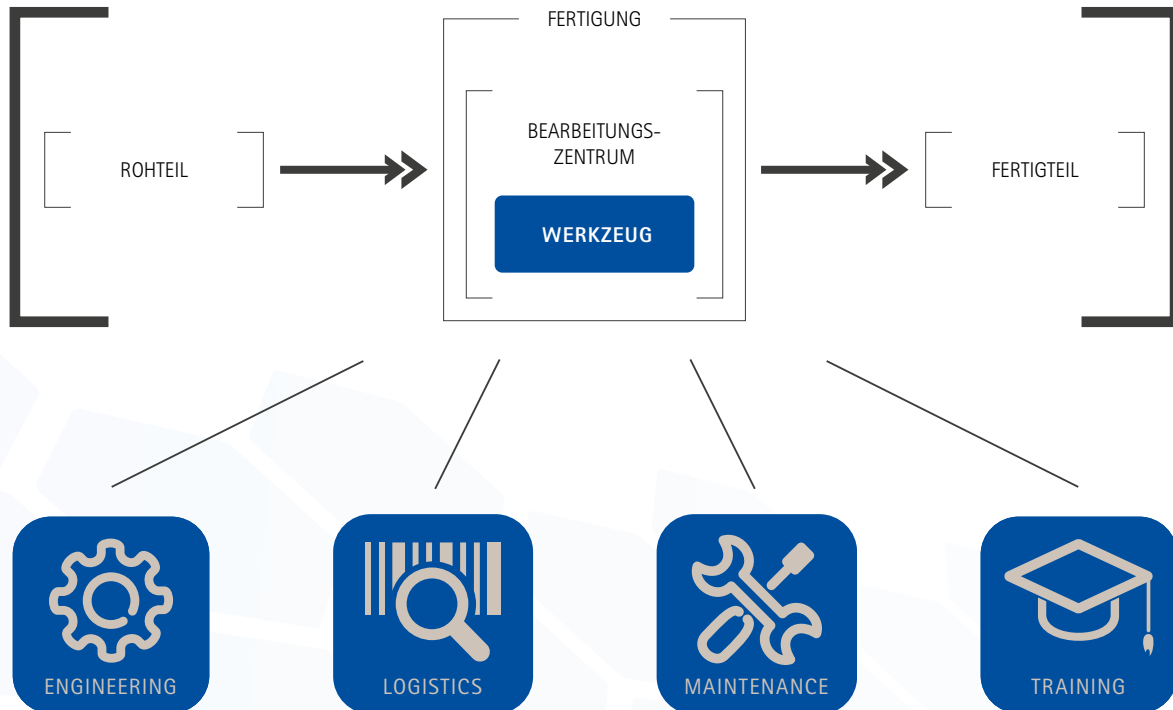


Individueller, bedarfsgerechter Service

Die Wurzeln von MAPAL liegen in der Herstellung von Sonderwerkzeugen. Der Fokus richtet sich daher immer auf die ganzheitliche Beratung und Betreuung bei Bearbeitungsaufgaben und Prozessen.

Mit einem umfangreichen Serviceangebot unterstützt MAPAL in allen Phasen und Bereichen der Produktion. Egal, ob eine neue Fertigung aufgebaut, Prozesse optimiert, neue Technologien eingeführt, Maschinen auf neue Bauteile umgerüstet, der Werkzeugbestand optimiert oder das Know-how von Mitarbeitern erweitert werden soll.





Mit dem Servicebaustein Engineering garantiert MAPAL eine schnelle, präzise und sichere Fertigung. Im Bereich Logistics und Maintenance können weitere Einsparpotenziale erschlossen werden. Und im Bereich Training sorgt MAPAL dafür, dass das gesammelte Spezialisten-Know-how transparent und vollständig dem Kunden zur Verfügung steht – dies ermöglicht Kunden einen entscheidenden Vorsprung zum Mitbewerber.

Bei allen Serviceangeboten von MAPAL stehen optimale Prozesse und eine umfassende Betreuung auf dem Weg in Richtung Industrie 4.0 im Mittelpunkt. Immer mit dem Ziel, maßgeblich zu einer reibungslosen, produktiven und wirtschaftlichen Fertigung beim Kunden beizutragen.

VORTEILE

- Lösungen für komplette Werkstücke inklusive Werkzeugen, Vorrichtungen, NC-Programm und Inbetriebnahme
- Gesamte Prozessauslegung und Umsetzung aus einer Hand
- Weltweit schnelle und flexible Betreuung vor Ort
- Effiziente und kostenoptimierte Werkzeugtechnologie
- Optimale Abstimmung von Werkzeug, Werkstück, Vorrichtung und Maschine
- Höchste Produktqualität, Prozesssicherheit und Wirtschaftlichkeit von Anfang an
- Schneller Durchlauf von der Planung bis zur Umsetzung bei maximaler Planungssicherheit



Entdecken Sie jetzt Werkzeug- und Service-Lösungen, die Sie vorwärts bringen:

BOHRUNGSBEARBEITUNG

REIBEN | FEINBOHREN

VOLLBOHREN | AUFBOHREN | SENKEN

FRÄSEN

SPANNEN

DREHEN

AUSSTEUERN

EINSTELLEN | MESSEN | AUSGEBEN

SERVICES

FOLLOW US

