

Ihr Technologiepartner für die wirtschaftliche Zerspaltung
FAHRWERK & BREMSEN

Märkte und Branchen

MAPAL hat durch langjährige und enge Zusammenarbeit mit Kunden ein tiefes Verständnis für Verfahren und Anwendungen in der zerspanenden Fertigung entwickelt. Die Einsatzgebiete der Bearbeitungslösungen von MAPAL erstrecken sich über verschiedene Branchen.

Seit Langem entwickelt MAPAL Innovationen, um den Herausforderungen der Automobilindustrie und der Großserienfertigung gerecht zu werden. Diese Innovationen werden sowohl im Bereich Fahrwerk & Bremsen als auch im Powertrain-Bereich und in der Elektromobilität erfolgreich von namhaften Herstellern und ihren Zulieferern eingesetzt.

MAPAL ist ein akkreditierter Partner der Luftfahrtindustrie und setzt mit zuverlässigen Lösungen Trends und Standards in der Fertigungs- und Zerspanungstechnik. Auch bei anspruchsvollen Bearbeitungen für Hydraulik- und Pneumatikteile in unterschiedlichen Dimensionen setzen Kunden seit Jahren auf die Expertise von MAPAL. Darüber hinaus ist ein umfassendes Produktprogramm für den Werkzeug- und Formenbau verfügbar.





Deutschland
Zentrale der Unternehmensgruppe

Nahe beim Kunden – weltweit

Der enge Dialog mit den Kunden und damit auch das frühzeitige Erkennen von technologischen Anforderungen und Ansätzen für Innovationen sind für MAPAL wesentliche Pfeiler der Unternehmenspolitik. Demzufolge ist MAPAL in 25 Ländern mit Produktions- und Vertriebsniederlassungen direkt vertreten. So sind kurze Wege, persönliche Kontakte und langfristige Partnerschaften möglich.

Neben den maßgeblichen Produktionsstätten in Deutschland garantieren lokale Produktionseinrichtungen in strategisch wichtigen Märkten weltweit kurze Lieferzeiten. Sie sind verantwortlich für die Herstellung ausgewählter Produkte sowie für Wiederaufbereitungen, Reparaturen und Wiederholaufträge für den lokalen Markt.

Neben den eigenen Niederlassungen sind MAPAL Produkte in weiteren 19 Ländern über Vertriebsvertretungen erhältlich.



Nr. 1

Technologieführer für die zerspanende Bearbeitung von kubischen Bauteilen.

Niederlassungen mit Produktion, Vertrieb und Service in

25 Ländern.

Jährliche Investitionen in Forschung und Entwicklung in Höhe von

6% des Umsatzes.

Über

450

technische Berater im Außendienst.

Mehr als

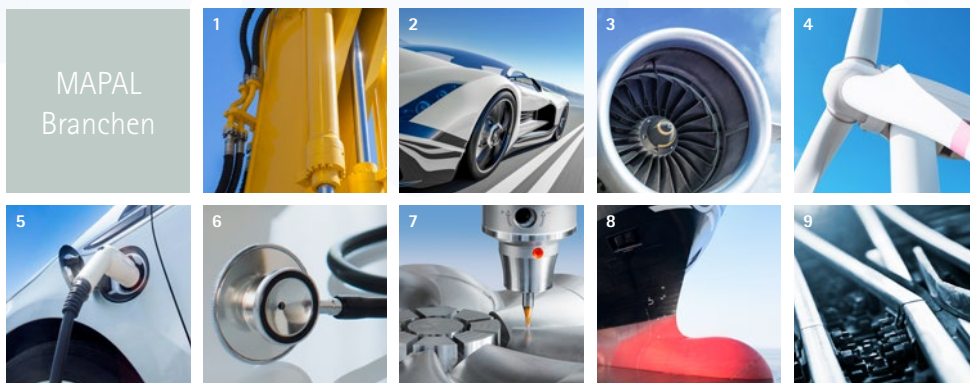
300

Auszubildende weltweit.

Unser größtes Gut: Mehr als

5.000

Mitarbeiter weltweit.



MAPAL
Branchen

- 1 Fluidtechnik
- 2 Automotive
- 3 Luft- und Raumfahrt
- 4 Energieerzeugung
- 5 Elektromobilität
- 6 Medizintechnik
- 7 Werkzeug- und Formenbau
- 8 Schiffbau
- 9 Schienenverkehr



BUS



FAHRRAD

Fahrwerk & Bremsen

Werkzeuflösungen für jedes Fahrzeugkonzept

Die Automobilindustrie befindet sich in einem starken Wandel, der unaufhaltsam in Richtung Elektromobilität voranschreitet. Langfristig soll eine CO₂-neutrale Zukunft durch vollelektrifizierte Fahrzeuge erreicht werden. Doch wie wirkt sich dieser Wandel auf Fahrwerks- und Bremskomponenten aus?

Aufgrund der Batteriesysteme, die zu einem erhöhten Fahrzeuggewicht führen, steigt der Anteil von Aluminium bei Fahrwerk- und Bremskomponenten. Denn Aluminium sorgt sowohl für eine hohe Stabilität als auch ein reduziertes Gewicht. Gleichzeitig werden die Komponenten aufgrund innovativer Technologien wie „Steer-by-wire“ und „Brake-by-wire“ sowie dem autonomen Fahren ständig weiterentwickelt.

Neue Fertigungsmethoden wie Giga- bzw. Megacasting eröffnen neue Möglichkeiten wie beispielsweise größere Bauteildimensionen, wodurch Teile einer Karosserie in einem einzigen Stück gefertigt werden können.

Als Hersteller von Zerspanungswerkzeugen und Bearbeitungslösungen betreibt MAPAL intensive Marktforschung und pflegt enge Verbindungen zu Universitäten, Instituten und Key Playern entlang der Wertschöpfungskette. So sind Veränderungen und Trends frühzeitig bekannt und werden in innovative Bearbeitungsprozesse umgesetzt. Was die optimale Lösung für die jeweilige Anforderungssituation ist, klärt MAPAL im direkten Dialog mit dem Kunden.



INHALT

Einführung

Kompetenz Fahrwerk & Bremsen	6
------------------------------------	---

Fahrwerk & Karosserie

Schwenklager und Radträger	8
Querlenker	14
Fahrschemel	16
Gigacasting / Megacasting	20

Bremsen & Lenkung

Lenkgehäuse	22
Bremssattel	26
Kombiniertes Bremsgehäuse	32

MAPAL Services

MAPAL als Technologiepartner	34
Best Practice: Lenkgehäuse	36
Toolmanagement 4.0	38

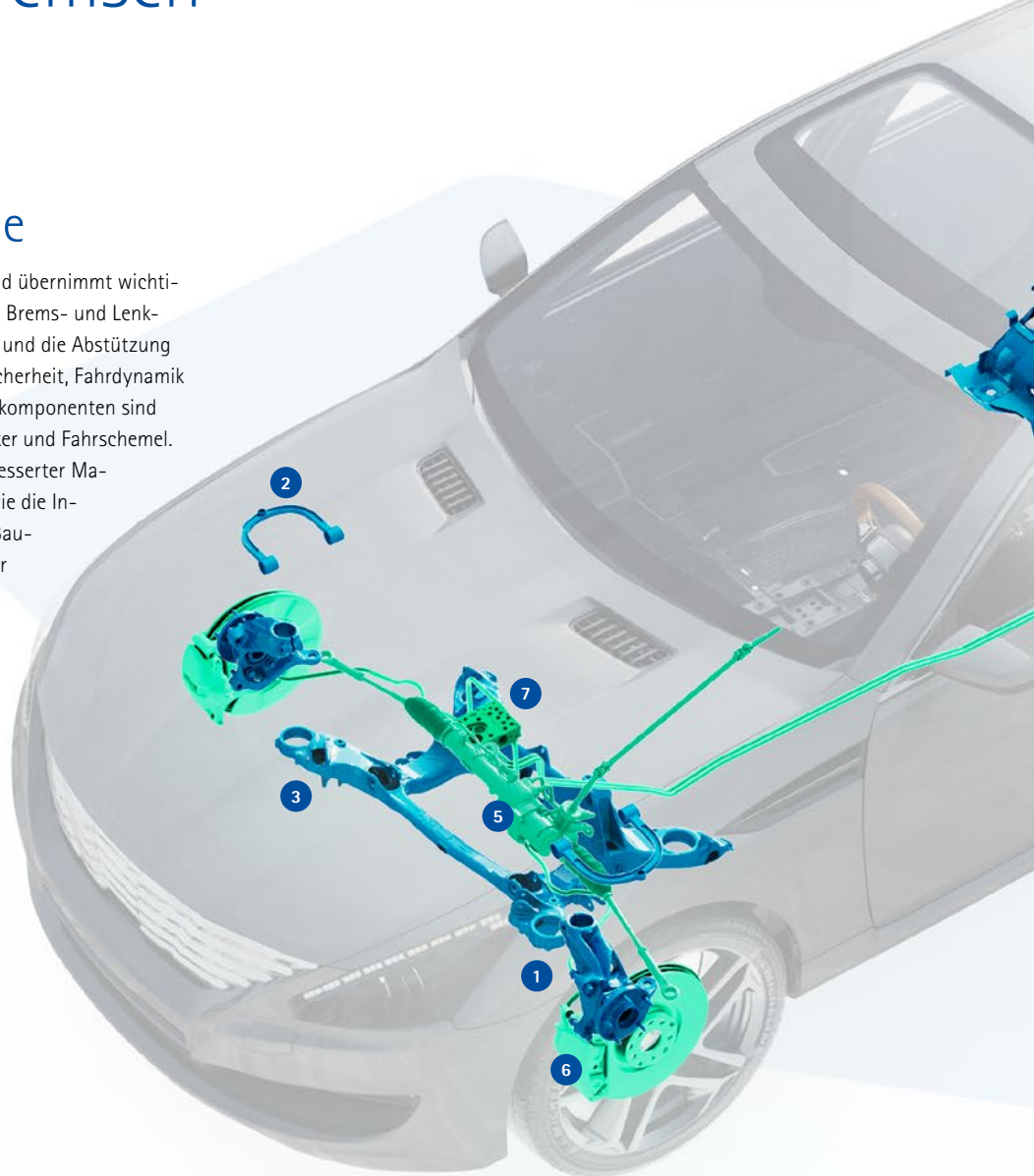


Mehr erfahren über Lösungen für
FAHRWERK & BREMSEN

Kompetenz Fahrwerk & Bremsen

Fahrwerk & Karosserie

Das Fahrwerk verbindet Räder und Karosserie und übernimmt wichtige Aufgaben wie die Übertragung von Antriebs-, Brems- und Lenkkräften sowie die Dämpfung von Vertikalkräften und die Abstützung von Seitenkräften. Es ist entscheidend für die Sicherheit, Fahrdynamik und den Fahrkomfort eines Fahrzeugs. Schlüsselkomponenten sind beispielsweise Schwenklager, Radträger, Querlenker und Fahrschemel. Der Trend geht in Richtung Leichtbauweise, verbesserter Materialeigenschaften durch neue Legierungen sowie die Integration möglichst vieler Funktionen in einem Bauteil, unter anderem durch den Einsatz innovativer Fertigungstechnologien wie Giga- bzw. Megacasting.



LÖSUNGEN FÜR FAHRWERK & KAROSSERIE:

- | | | | |
|--|---|--|--|
| <p>1 Schwenklager / Radträger K N</p> <p>Präzise Bearbeitung bei hoher Variantenvielfalt
Unterschiedliche Fahrzeugkonzepte führen zu hoher Variantenvielfalt. Individuelle Bearbeitungskonzepte gewährleisten hohe Maßhaltigkeit und Prozesssicherheit, selbst bei erschwerter Zugänglichkeit und komplexen Geometrien.</p> <p>>> Mehr ab Seite 8</p> | <p>2 Querlenker N</p> <p>Hohe Flexibilität und Prozesssicherheit
Querlenker erfordern hohe Oberflächengüte und Maßhaltigkeit. Fräsen statt Bohren bietet verbesserte Spankontrolle und höhere Prozesssicherheit, insbesondere bei komplexen Spanvorrichtungen und langspanenden Werkstoffen.</p> <p>>> Mehr ab Seite 14</p> | <p>3 Fahrschemel N</p> <p>Vibrationsarme Bearbeitung komplexer Strukturen
Fahrschemel erfordern aufgrund labiler Strukturen und komplexem Design eine vibrationsarme Bearbeitung. Optimierte Schneidenanordnungen und Kombinationswerkzeuge reduzieren Vibrationen und gewährleisten hohe Qualität.</p> <p>>> Mehr ab Seite 16</p> | <p>4 Gigacasting / Megacasting N</p> <p>Stabile Bearbeitung großer, dünnwandiger Bauteile
Dünnwandige Bauteile mit tiefen Bearbeitungskonturen erfordern Lösungen mit Schwingungsdämpfung. Diese gewährleisten einen ruhigen Lauf, verbesserte Oberflächenqualität und schonen die Maschinen, selbst bei langen Auskragungen.</p> <p>>> Mehr ab Seite 20</p> |
|--|---|--|--|



Bremsen & Lenkung

Das Bremsen- und Lenkungssystem übernimmt zentrale Aufgaben in der Fahrzeugsteuerung und -sicherheit, indem es das Verlangsamen, Anhalten und präzise Steuern des Fahrzeugs ermöglicht. Schlüsselkomponenten sind Lenkgehäuse, Bremssattel und kombiniertes Bremsgehäuse. Diese Bauteile erfordern präzise Bearbeitung und hohe Prozesssicherheit, insbesondere bei engen Toleranzen und komplexen Geometrien. Trends wie Brake-by-Wire und Steer-by-Wire erhöhen die Komplexität der Bauteile, während der Einsatz neuer Legierungen sich in erster Linie auf die Spannbildung auswirkt und zusätzliche Herausforderungen für die Bearbeitung darstellt.

LÖSUNGEN FÜR BREMSEN & LENKUNG:

5

Lenkgehäuse

N

Dünnwandige, eng tolerierte Bohrungen präzise beherrschen

Lenkgehäuse aus Aluminium oder Magnesium erfordern präzise Bearbeitung aufgrund enger Form- und Lagetoleranzen sowie hoher Positionsgenauigkeit. Die dünnwandige Konstruktion bringt zusätzliche Herausforderungen durch Schwingungen. Angepasste Werkzeuglösungen und prozesssichere Spanabfuhr sind entscheidend.

» Mehr ab Seite 22

6

Bremssattel

K N

Hohe Präzision und Sicherheit in der Serienproduktion

Bremssattel als sicherheitsrelevante Bauteile müssen in hohen Stückzahlen und mit engen Toleranzen gefertigt werden. Individuelle Lösungspakete garantieren hohe Prozesssicherheit, Maßhaltigkeit und effiziente Bearbeitung, selbst bei erschwelter Zugänglichkeit und hohen Zerspanungskräften.

» Mehr ab Seite 26

7

Kombiniertes Bremsgehäuse

N

Prozesssicherheit durch exakte Spankontrolle

Kombinierte Bremsgehäuse aus Strangpressaluminium mit geringem Siliziumanteil erfordern kurze Späne und prozesssicheren Spanbruch. Ein neuer Spanbrecher sorgt für definierte Spanform und höchste Prozesssicherheit, auch bei geringen Vorschüben und niedrigen Aufmaßen.

» Mehr ab Seite 32

Bauteilkompetenz

Schwenklager / Radträger

Funktionsbeschreibung:

Radträger an der Hinterachse und Schwenklager an der Vorderachse sind verantwortlich für das Tragen der Räder und entscheidend für Fahrkomfort und Sicherheit. Sie dienen als Aufnahmepunkte für Radnabe, Bremsscheibe, Bremssattel und Querlenker. Ihre Konstruktion variiert je nach Achskonzept, um spezifischen Fahrzeuganforderungen gerecht zu werden. Die Komponenten müssen hohe Radlasten tragen können und sind daher aus festen, korrosionsbeständigen Materialien wie geschmiedetem Aluminium oder Sphäroguss gefertigt. Ihre robuste Bauweise sichert die Leistungsfähigkeit und Sicherheit des Fahrzeugs.

MERKMALE

- Geschmiedetes Aluminium oder Sphäroguss
- Hoher Qualitätsanspruch, da sicherheitsrelevantes Bauteil
- Hohe Stückzahlen
- Enge Positionstoleranzen
- Hohe Prozesssicherheit und Maßhaltigkeit

Aluminium oder Gusseisen

Die Wahl zwischen diesen Materialien hängt von den spezifischen Anforderungen der Anwendung ab, wie Gewicht, Festigkeit, Steifigkeit, Kosten und Umweltbedingungen.


N

Aluminium

Aluminium, mit seiner Kombination aus höchster Festigkeit und sehr hoher Dehnbarkeit, ist der ideale Werkstoff für sicherheitskritische Komponenten, die zudem leicht sein müssen. Diese Eigenschaften machen es zur perfekten Wahl für ungefederte Massen.


K

Gusseisen

Im Vergleich zu Aluminium sind diese Materialien kostengünstiger, sie haben jedoch ein höheres spezifisches Gewicht. Gusseisen ist widerstandsfähig gegen Verschleiß und kann hohe Lasten aushalten.

ZERSPANUNGSANFORDERUNGEN

- Langspanend durch Knetlegierung und geschmiedet/wärmebehandelt
- Je nach Spannvorrichtung und Anzahl der Prozessschritte erschwerte Werkzeugzugänglichkeit
- Zerspanung in einer Aufspannung
- Mehrspindlige Bearbeitung oder Sondermaschinen

ZERSPANUNGSANFORDERUNGEN

- Hohe Abrasivität
- Je nach Spannvorrichtung und Anzahl der Prozessschritte erschwerte Werkzeugzugänglichkeit
- Reduzierung der Schnittkräfte durch positive Schneidengeometrien
- Angepasste Schnittwerte
- Kontrollierter Spanbruch



MAPAL Lösungskompetenz PRÄZISION BEI HOHER VARIANTENVIELFALT

- Fertigung in einer Spannlatze für hohe Bauteilqualität und niedrige Taktzeiten
- Prozesssichere Zerspanung auch bei eingeschränkter Zugänglichkeit durch maßgeschneiderte Bearbeitungskonzepte angepasst an die Bauteilvariante und das Maschinenkonzept
- Definierter und kontrollierter Spanbruch bei geschmiedetem oder wärmebehandeltem Aluminium



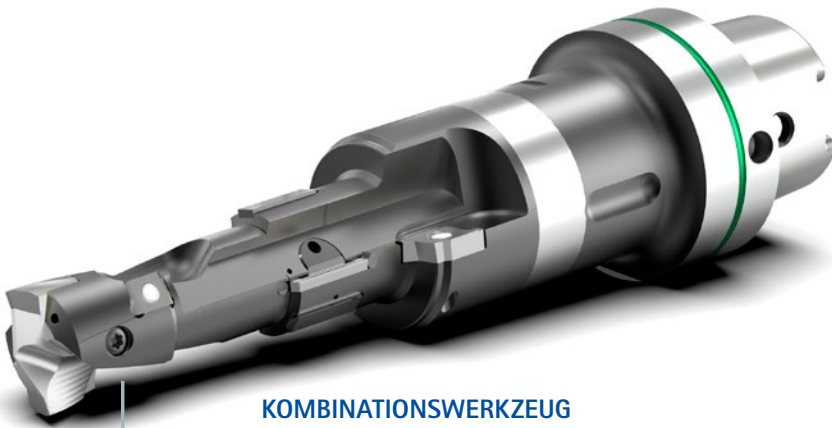


Erfahren, wie Sie mit innovativen Werkzeugen von MAPAL Ihre Produktion nachhaltiger gestalten können.

Bearbeitungshighlights Schwenklager

N

SCHUB-, STURZ- UND ZUGSTREBE

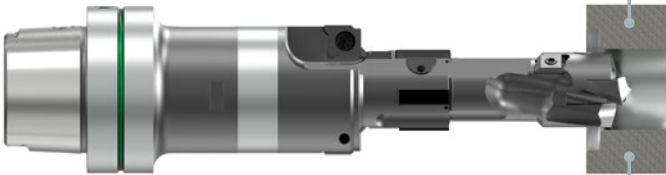


KOMBINATIONSWERKZEUG

- Fertigbearbeitung enger Durchmesser-toleranzen bei langer Auskraglänge
- Hohe Formgenauigkeit durch exakt geschliffene Schneiden

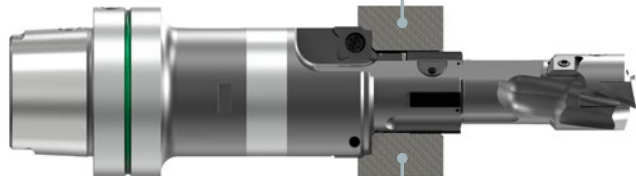
1. Vollbohren

Wirtschaftliches Vollbohren mit QTD-Schneidplatte



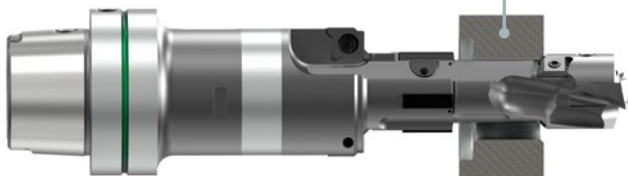
2. Feinbohren + Lagersitzbearbeitung

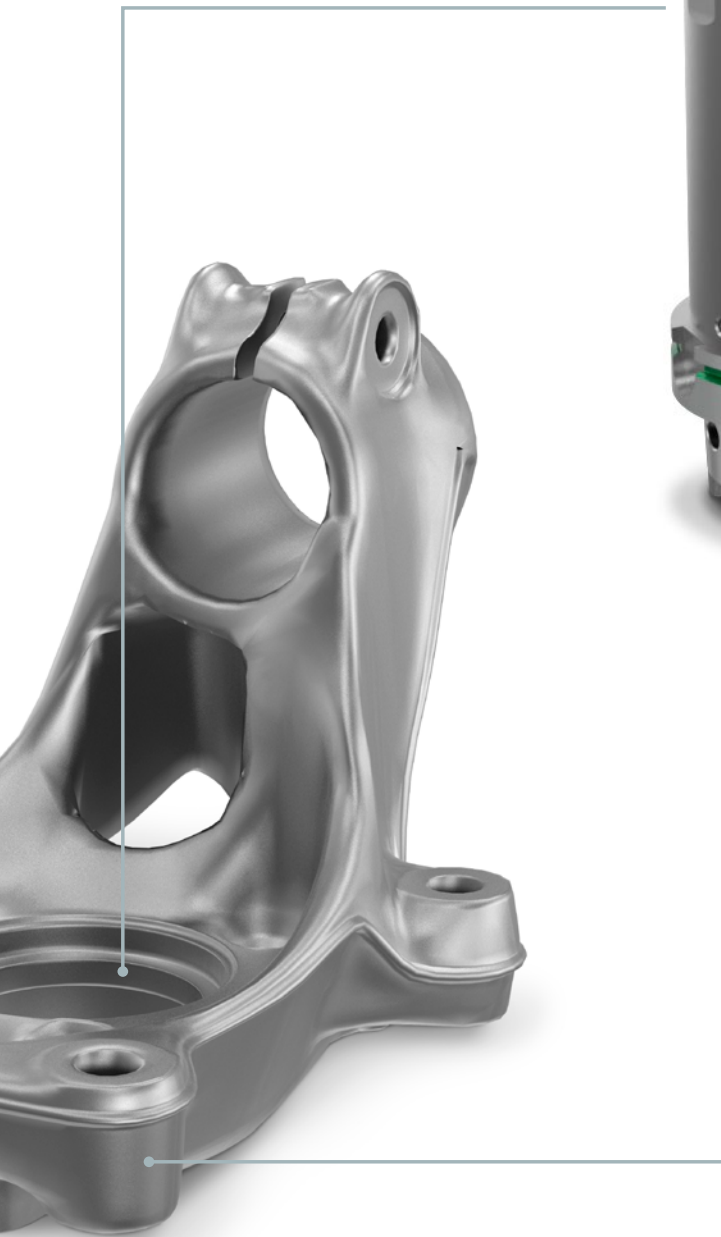
Fertigbearbeitung der Bohrung mittels leistungsführter Feinbohrschneide für enge Toleranzanforderungen



3. Rückwärtsbearbeitung

Rückwärtiges Zirkularfräsen der Fase mit wechselbaren Tangentialschneiden





HAUPTLAGERBOHRUNG PKD-FRÄSWERKZEUG

- Kurze Taktzeiten durch das Fertigfräsen aller Durchmesser und Konturen mit einem Werkzeug
- Prozesssicheres Zerspanen mit kurzen Spänen



VORBEARBEITUNG HAUPTLAGERBOHRUNG OPTIMILL-DIAMOND-SPM

- Ideal zur Herstellung von Durchbrüchen oder Taschen
- Ausführung aus Vollhartmetall oder mit gelöteten PKD-Schneiden

Bearbeitungshighlights Schwenklager

K

HAUPTLAGERBOHRUNG

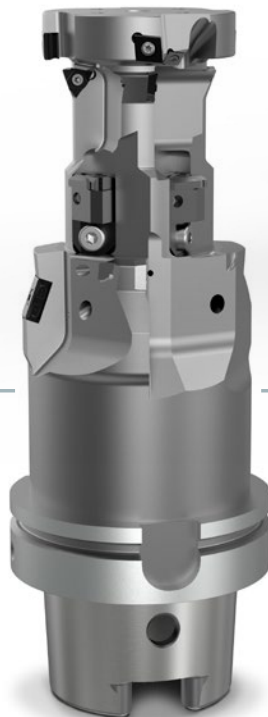
1. Vorbearbeitung



AUFBOHRWERKZEUG MIT WENDESCHNEIDPLATTEN

- Präzisionsaufbohrwerkzeug mit Kurzklemmhaltern
- Hohe Flexibilität durch schnelle und einfache Austauschbarkeit
- Justiermöglichkeit für großen Einstellweg

2. Semi-Finish-Bearbeitung



BOHRFRÄSKOMBINATION MIT WENDESCHNEIDPLATTEN

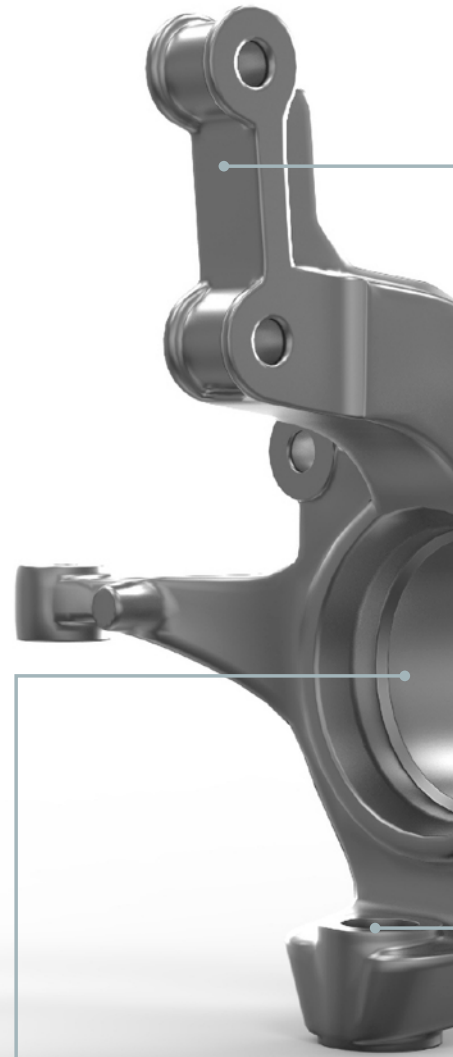
- Hohe Leistungsfähigkeit durch die Verwendung der Tangentialtechnologie
- Kurzklemmhalter für hohe Flexibilität durch schnelle und einfache Austauschbarkeit

3. Fertigbearbeitung



HOCHLEISTUNGSREIBAHLE HPR400

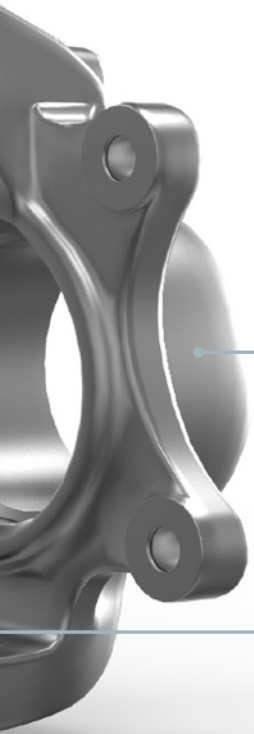
- Prozesssichere Bearbeitung großer Durchmesser
- Einfaches Handling ohne Einstellaufwand
- Hohe Genauigkeit: Präzision einer gelöteten Reibahle





ANBINDUNG SPURLENKER/LENKARM SCHEIBENFRÄSER

- Prozesssicheres Fräsen dank Tangentialtechnologie
- Acht Schneidkanten pro Wendeschneidplatte für wirtschaftliches Zerspanen
- Schwingungsdämpfer zur Reduzierung von Schwingungen



FRÄSBEARBEITUNGEN NEOMILL-8-CORNER

- Höchste Wirtschaftlichkeit beim Eckfräsen
- Acht Schneidkanten pro Wendeschneidplatte für wirtschaftliches Zerspanen
- Große Schnitttiefen bis zu 8 mm



ANBINDUNG SCHWINGE/QUERLENKER KEGELREIBAHLE

- Höchste Genauigkeit durch Führungsleisten und μm -genaues Einstellen der Wendeschneidplatten
- Wendeplattentechnik für höchste Flexibilität bei der Schneidstoffauswahl zur Optimierung von Standzeiten und Oberflächenqualität

Bauteilkompetenz

Querlenker

Funktionsbeschreibung:

Querlenker sind ein wesentlicher Bestandteil der Einzelradaufhängungen an PKW und verantwortlich für die Radführung. Sie absorbieren die Querkräfte zwischen dem Rad und dem Fahrzeugkörper. Abhängig vom Achskonzept gibt es eine Vielzahl geometrischer Lösungen. Querlenker müssen hohen Radlasten standhalten und sollten korrosionsbeständig sowie hochfest sein. Sie spielen eine zentrale Rolle in der Fahrmechanik und tragen maßgeblich zur Sicherheit und zum Komfort bei.



MERKMALE

- Gusseisen, Aluminium oder Stahl
- Hoher Qualitätsanspruch
- Hohe Stückzahlen
- Definierte Oberflächen für Bohrungen ($R_z > 30 \mu\text{m}$), in die Gummilager gepresst werden
- Hohe Prozesssicherheit, Maßhaltigkeit und Konturgenauigkeit

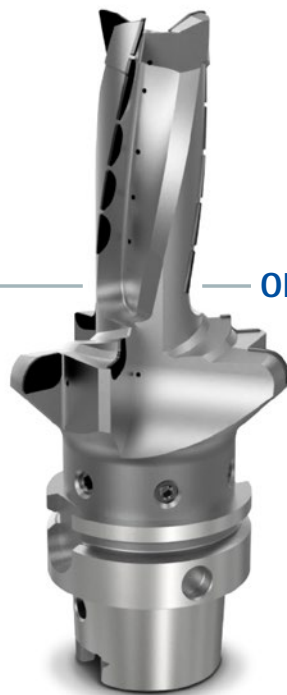
ZERSPANNUNGSANFORDERUNGEN

- Langspanend durch Knetlegierung und geschmiedet/wärmebehandelt
- Mehrspindelige Bearbeitung



FERTIGBEARBEITUNG DER KALOTTENBOHRUNG PKD-AUFBOHRWERKZEUG

- Enge Toleranz und Konturgenauigkeit
- Hohe Oberflächenanforderung



ODER



LAGERBOHRUNG PKD-FRÄSWERKZEUG

- Vor- und Fertigbearbeitung mit einem Werkzeug
- Spezielle, stirnseitige Schneidengeometrie für helikale Vorbearbeitung der Bohrung
- Umfangsschneide mit spezieller Schneidengeometrie für die Fertigbearbeitung einer definierten Oberfläche

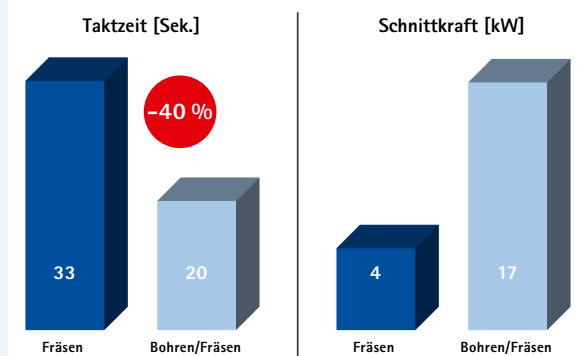
LAGERBOHRUNG PKD-BOHRFRÄSWERKZEUG

- Wirtschaftliches Vorbohren mit Wendschneidplattentechnologie
- Spezielle Schneidengeometrie auf der Umfangsschneide für die Fertigbearbeitung einer definierten Oberfläche



MAPAL Lösungskompetenz FRÄSEN STATT BOHREN

Bohren zeichnet sich durch effiziente Taktzeiten aus, erfordert jedoch hohe Maschinenleistung und kann bei langspanenden Aluminiumwerkstoffen zur Bildung von Spänenestern führen, die Maschinen und Werkzeuge blockieren. Fräsen bietet höhere Prozesssicherheit durch verbesserte Spankontrolle, besonders wichtig bei Störkonturen durch Spannvorrichtungen, die den Spanabfluss behindern. Auch bei unzureichender Maschinenleistung wird Fräsen als die bevorzugte Methode angesehen. Zusammenfassend bietet Fräsen mehr Flexibilität und Prozesssicherheit, während Bohren bei ausreichender Maschinenleistung effizienter sein kann.



Bauteilkompetenz

Fahrschemel

Funktionsbeschreibung:

Der Fahrschemel ist ein tragendes Element der Fahrzeugkarosserie und dient als Anlenkpunkt für die Radaufhängung. Auf der Vorderachse werden zudem Motor und Getriebe montiert. Durch seine Konstruktion erleichtert der Fahrschemel die Montage während der Fahrzeugproduktion. Er trägt auch zu erhöhtem Fahrkomfort bei, indem er die Vibrations- und Geräuschentwicklung während der Fahrt minimiert.

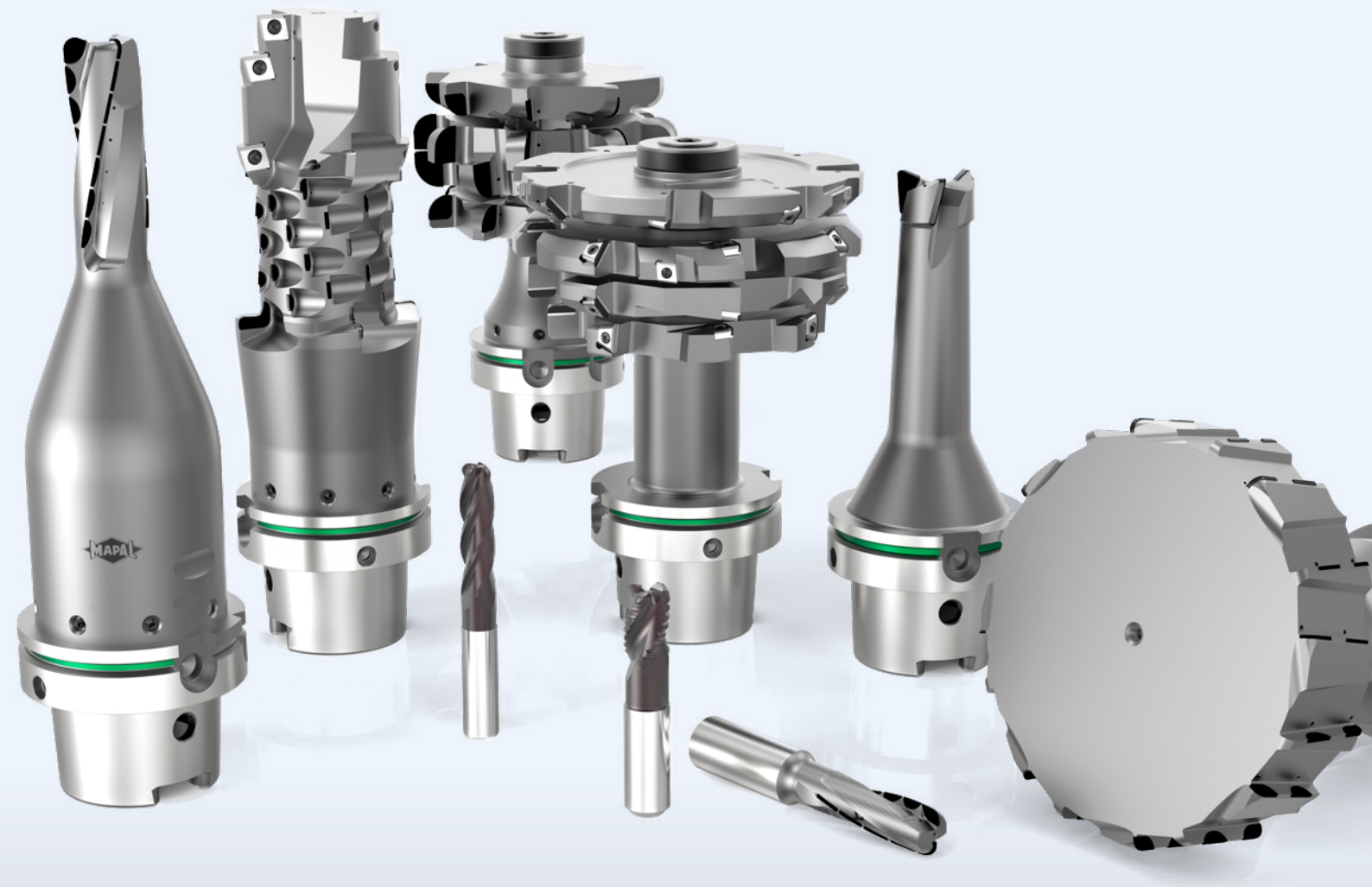


MERKMALE

- Aluminium-Druckguss / -Sandguss / -Schweisskonstruktionen
- Dünnwandiges Bauteil
- Definierte Oberflächen für Bohrungen (Gummilager)

ZERSPANUNGSANFORDERUNGEN

- Hoher Schnittdruck durch Bauteilkontur und große Radienübergänge (>R5)
- Schwierige Aufspannung
- Lang auskragende Werkzeuge für schwer zugängliche Bearbeitungsmerkmale
- Vibrationen durch Werkzeuge und den Maschinenprozess
- MMS für effizienten Kühlmitelesatz
- Zurückfedern freistehender Anbindungen



MAPAL Lösungskompetenz

STRUKTURBAUTEILE VIBRATIONSARM BEARBEITEN

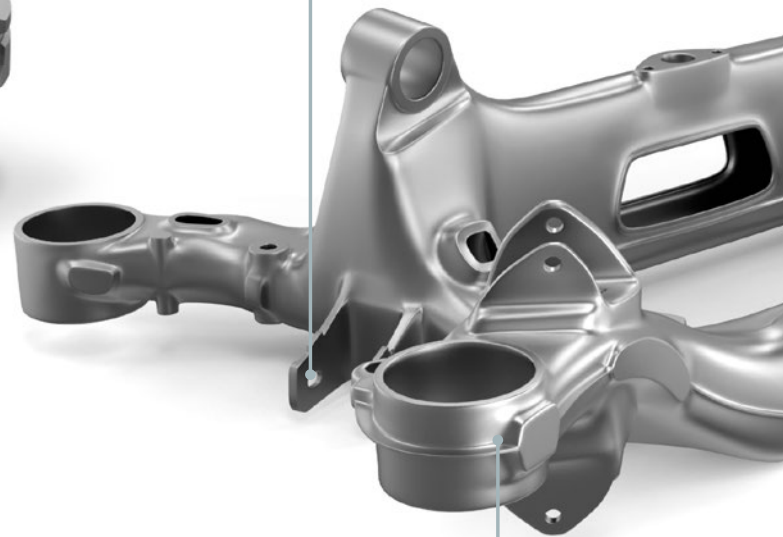
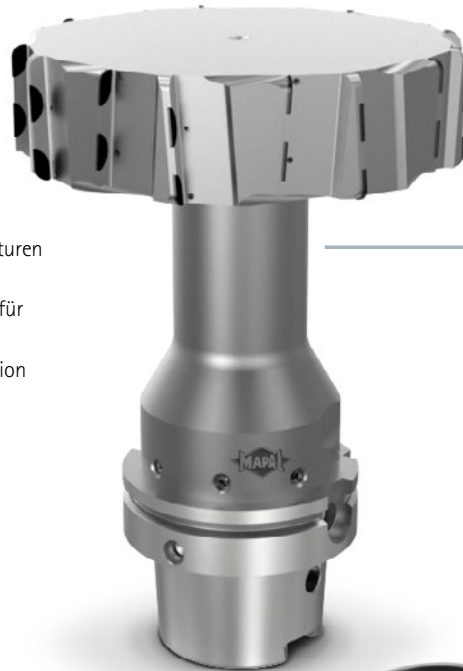
Das Bearbeiten schwingungsanfälliger Strukturbauteile stellt aufgrund von Vibrationen und labilen Strukturen eine besondere Herausforderung dar. MAPAL greift auf ein umfassendes Prozessverständnis zurück und ist so in der Lage diese Bauteile vibrationsarm zu bearbeiten, indem Kombinationswerkzeuge und optimierte Schneidenanordnungen eingesetzt werden. Diese reduzieren Nebenzeiten und gewährleisten prozesssichere Ergebnisse, selbst bei komplexen Geometrien und hohen Qualitätsanforderungen.

Bearbeitungshighlights Fahrschemel

N

QUERBRÜCKE PKD-FRÄSWERKZEUG

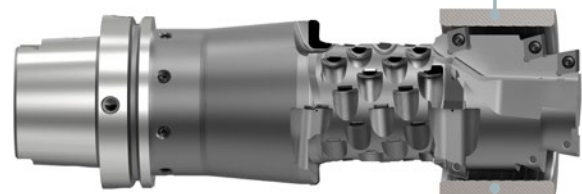
- Bearbeitung genauer Bauteilkonturen in einem Schnitt
- Speziell angeordnete Schneiden für vibrationsarmes Fräsen
- Spezielle Schneidkantenpräparation für einen weichen Schnitt



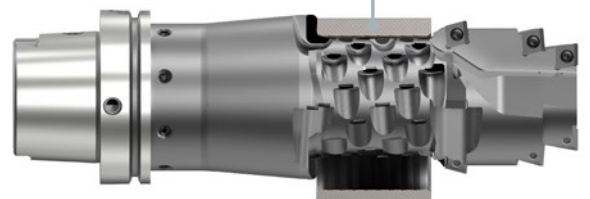
LAGERBOHRUNG PKD-AUFBOHRWERKZEUG

- Hybride Bauweise vereint zwei Technologien für wirtschaftliches Zerspanen
- Wirtschaftliche Vorbearbeitung der Bohrung mit Wendeschneidplatten
- Fertigbearbeitung der Lagerbohrung mit PKD-Zirkularstufe für eine definierte Oberfläche R_z 60

1. Aufbohren

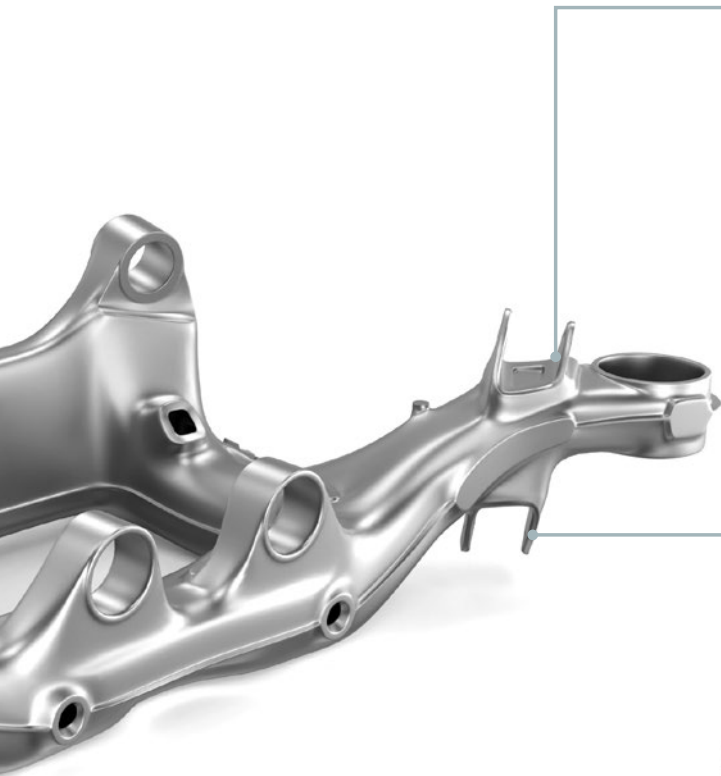


2. Zirkularfräsen + Fasen



SCHUBSTREBE PKD-SCHEIBENFRÄSER

- Bearbeitung dünnwandiger Stege in einem Zug
- Gegenläufige Anordnung der Schneiden für gegenseitige Abstützung während der Bearbeitung. Daraus resultierend: hohe Laufruhe



STURZSTREBE PKD-FRÄSWERKZEUG

- Vor- und Fertigbearbeitung mit einem Werkzeug
- Spezielle Schneidkantenbearbeitung für hohe Laufruhe bei maximaler Zustellung
- Spezielle Anordnung der Kühlmittelaustritte für optimale Benetzung bei MMS

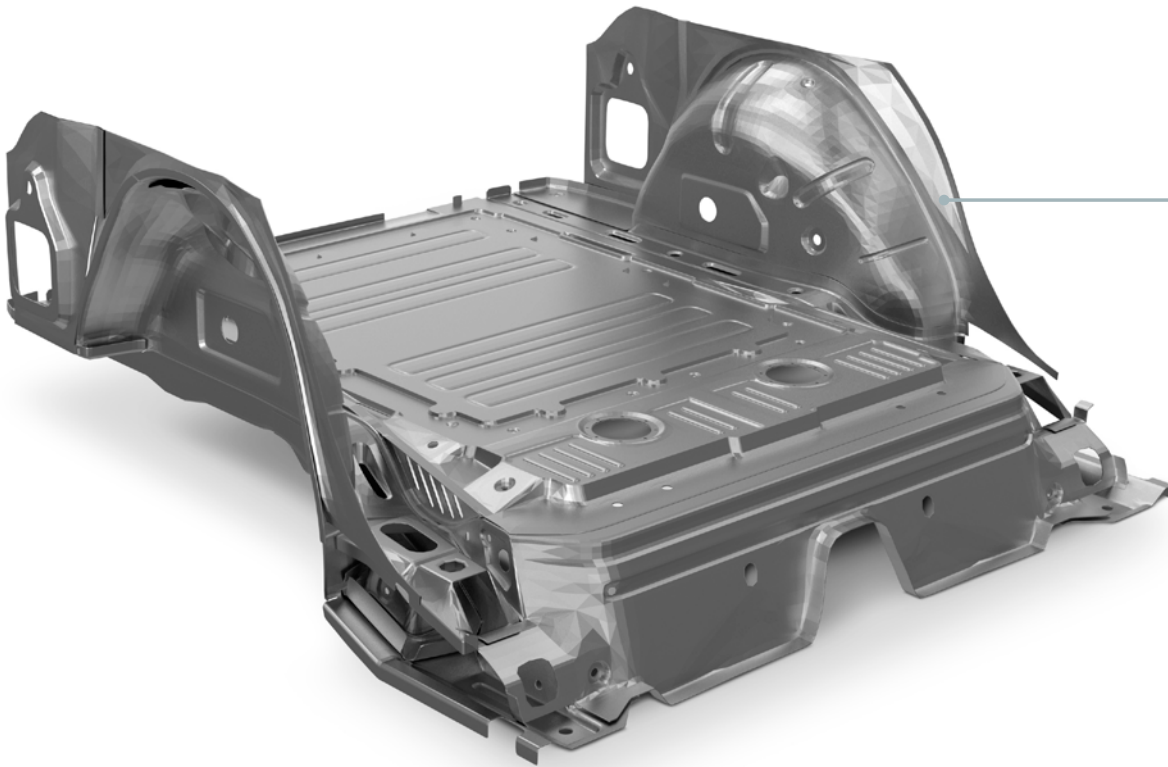


Bauteilkompetenz

Gigacasting / Megacasting

Funktionsbeschreibung:

Neue Fertigungstechnologien wie Giga- bzw. Megacasting revolutionieren die Automobilindustrie. Statt mehrerer Einzelteile werden komplexe Tragwerkkomponenten nun in einem Guss hergestellt. Es kommen Aluminiumlegierungen zum Einsatz, um größere, leichtere und dennoch widerstandsfähige Bauteile zu fertigen. Diese Verfahren versprechen Gewichtseinsparungen, höhere Leistung und Sicherheit in zukünftigen Fahrzeugen.

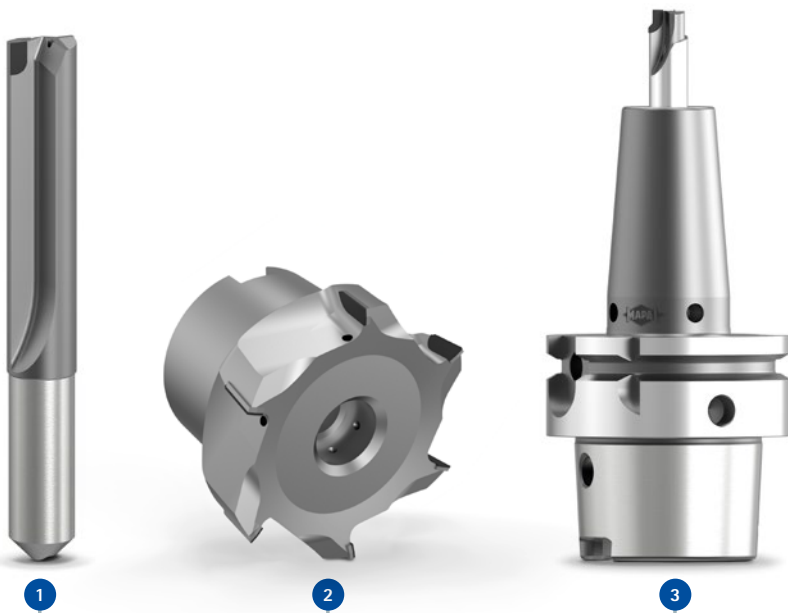


MERKMALE

- Wandstärke zwischen 2 und 5 mm
- Neu entwickelte Aluminiumlegierung für verbesserte Fließigenschaften
- Große Bauteilabmessungen (L=160 cm x B=160 cm x H=130 cm)
- Definierte Oberflächen für Klebeflächen
- Durchmessertoleranz $\pm 0,05$ mm oder 5 ± 50 μ m

ZERSpanungsANFORDERUNGEN

- Tiefe Bearbeitungskonturen
- Gratarmes Bohren ohne Deckelbildung beim Bohrungsaustritt
- Gratarmes Fräsen
- Herstellung verschiedener Bohrungsdurchmesser
- Erhöhte Nebenzeiten und längere Verfahrswege zwischen verschiedenen Bearbeitungsschritten
- Geringer Schnittdruck führt zur Deformation vom Bauteil
- Schwingungsanfällig durch lange Auskragungen
- Aufschmierung durch MMS und Aluminiumlegierung



1 PKD-AUFBOHRWERKZEUG

- Form E-Anschnitt für Gratreduzierung

2 FACEMILL-DIAMOND-ES

- Höchste Flexibilität durch Modularität
- Gelötete PKD-Schneiden für hohe Standzeiten
- Kurze Bearbeitungszeit

3 PKD-BOHR-FRÄSWERKZEUG

- Bohren und Fräsen in einem Werkzeug



4 MEGA-DRILL-ALU

- Unbeschichtet oder beschichtet
- Vorschneidstufe zur Reduzierung der Gratbildung

5 MEGA-180°-DRILL-ALU

- Unbeschichtet oder beschichtet
- Anbohren auf schrägen Flächen

6 OPTIMILL-ALU-HPC-POCKET

- Bohren und Fräsen mit einem Werkzeug



MAPAL Lösungskompetenz SCHWINGUNGSDÄMPFUNG

- Ruhiger, stabiler Lauf trotz langer Auskragung
- Schonung von Spindel und Maschine
- Geräuschminimierung im Bearbeitungsprozess
- Verbesserung der Oberflächenqualität
- Auf die Steifigkeit aller gängigen Maschinentypen abgestimmt
- Lagerhaltige Standardprodukte mit Schnittstelle HSK 63 und 100 sowie SK 40 und 50

» Für weitere Informationen siehe MAPAL Katalog "SPANNEN" Seite 114-115

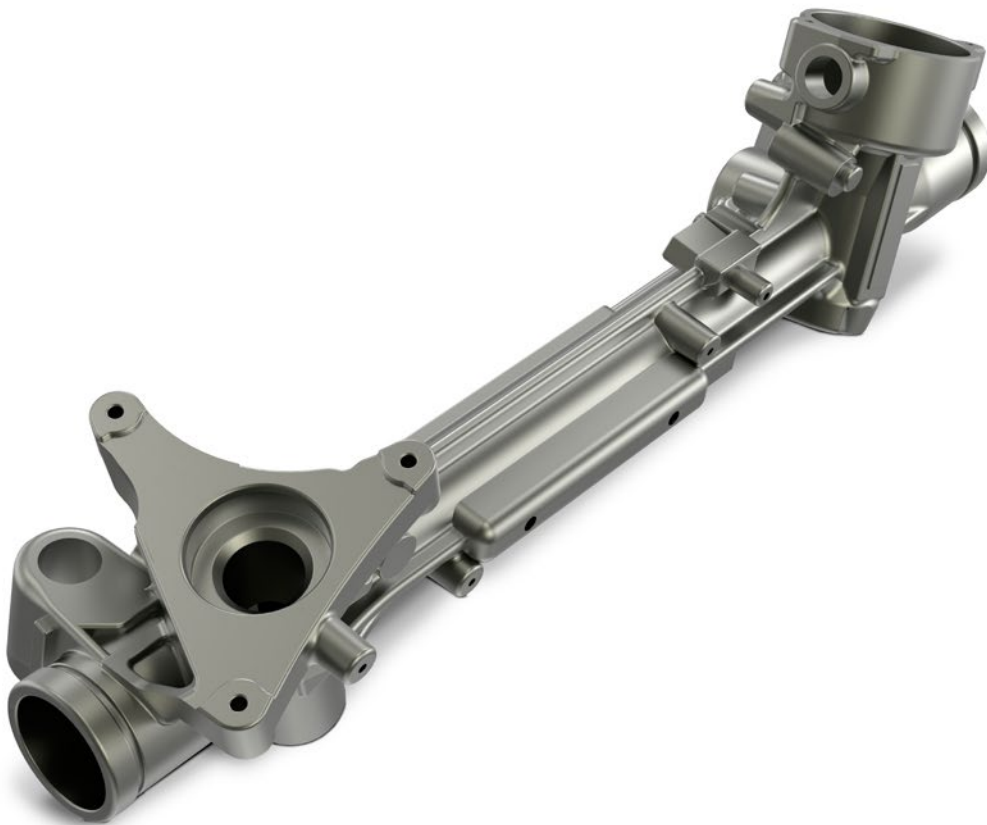


Bauteilkompetenz

Lenkgehäuse

Funktionsbeschreibung:

Das Lenkgetriebe überträgt die Drehbewegung des Lenkrads über die Spurstange an die Vorderachse des Fahrzeugs. Die Übertragung des Lenkmoments erfolgt mittels Ritzel und Zahnstange, die im Lenkgehäuse sitzen. Der Trend hin zu "Steer-by-wire"-Systemen ermöglicht verbesserte Fahr- und Lenkeigenschaften. Zudem legt diese Technologie die Grundlage für autonomes Fahren, indem sie eine direktere und präzisere Steuerung ermöglicht. Insgesamt spielt das Lenkgetriebe eine zentrale Rolle für die Lenkfähigkeit und Sicherheit des Fahrzeugs.



MERKMALE

- Werkstoff: Aluminium oder Magnesium
- Definierte Rauheit $R_z > 40 \mu\text{m}$
- Dünnwandiges Bauteil neigt zu Schwingungen
- Unterbrochener Schnitt
- Druckstückbohrung mit hoher Toleranzanforderung

ZERSpanungsANFORDERUNGEN

- Hohes Werkzeuggewicht (abhängig von der Bauform)
- Enge Form- und Lagetoleranzen
- Hohe Positionsgenauigkeit
- Komplexe Bauform der Werkzeuglösungen
- Hohe Schnittwerteanforderung in der Serienfertigung
- Prozesssichere Spanabfuhr durch Gussituation (Hybridwerkzeuge)
- Labile Aufspannung
- Abhängig von Bauform und Spannung Bearbeitung in einem Schuss



MAPAL Lösungskompetenz RE.TOOLING

MAPAL re.tooling nutzt den vorhandenen Maschinenpark effizient für neue Projekte und fertigt wirtschaftlich ohne zusätzliche Investitionen in neue Maschinen. Es bietet Lösungen für komplette Werkstücke, die alle notwendigen Komponenten wie Werkzeuge, Vorrichtungen, NC-Programme und die Inbetriebnahme umfassen. Die Prozessplanung und Umsetzung erfolgt durch erfahrene Spezialisten, die modernste Bearbeitungstechnologien und kosteneffiziente Werkzeuge einsetzen. Eine schnelle und flexible Betreuung vor Ort gewährleistet eine hochwertige Umsetzung, selbst bei engen Zeitplänen.

Bearbeitungshighlights Lenkgehäuse

N

ZAHNSTANGENBOHRUNG PKD-AUFBOHRWERKZEUG

- Dünnwandige Bohrung
- Ungleiche Schneidenzahl für höheren Führungsanteil in der Bohrung
- Spezielle axiale Schneidenanordnung für einen weichen Schnitt



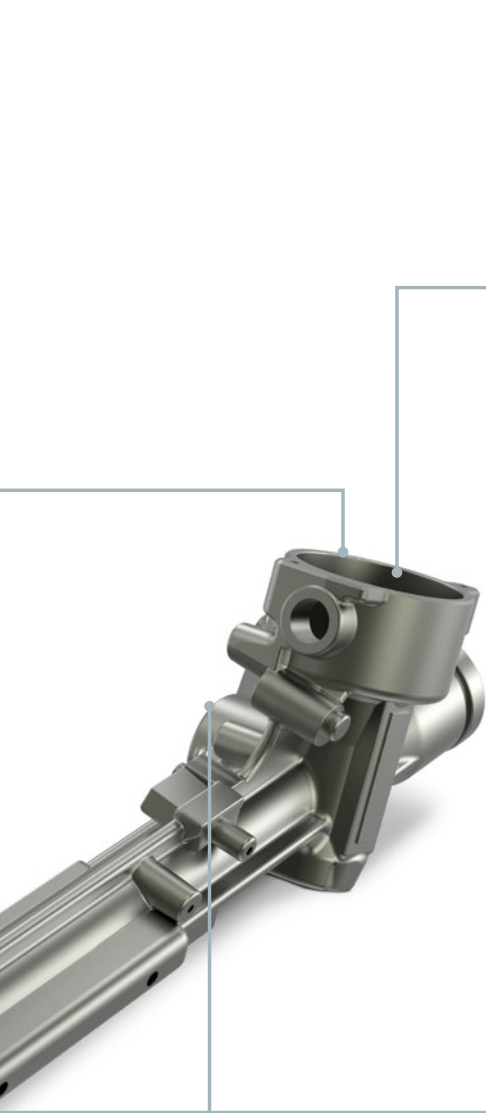
ZAHNSTANGENBOHRUNG PKD-AUFBOHRWERKZEUG

- Führungsleisten für höchste Präzision bei tiefen Bohrungen mit unterbrochenem Schnitt



HALTENUT PKD-ZIRKULARFRÄSWERKZEUG

- Wirtschaftliches Zirkularfräsen filigraner Bauteilkonturen
- Intelligente Schneidenanordnung für hohe Oberflächenqualitäten



DRUCKSTÜCKBOHRUNG PKD-AUFBOHRWERKZEUG

- Wirtschaftliches Zerspanen der Druckstückbohrung in einer Aufspannung
- Erste Stufe mit Feinbohrwerkzeugtechnologie für enge Toleranzen und präzises Einstellen der Schneide



DRUCKSTÜCKBOHRUNG PKD-BOHRFRÄSKOMBI- NATIONSWERKZEUG

- Zerspanen von Bohrungen mit engen Toleranzen
- Zirkularfräsen des Gewindes in der gleichen Bohrung
- Wirtschaftliches Zerspanen zweier Merkmale mit einem Werkzeug

Bauteilkompetenz

Bremssattel

Funktionsbeschreibung:

Der Bremssattel ist ein sicherheitsrelevantes Bauteil im Fahrzeug, das großen thermischen und mechanischen Belastungen ausgesetzt ist. Bei Betätigung des Bremspedals wird Bremsflüssigkeit zum Kolben des Bremssattels geleitet, der die Bremsbeläge an die Scheibe presst. Abhängig von Fahrzeugtyp und der Motorisierung variieren die Bauformen und die Kolbenanzahl.



N

Aluminium

Feste Aluminium-Bremssättel werden zur Gewichtsreduktion eingesetzt. Sie sind ideal für leistungsstarke Fahrzeuge und schwere Modelle, die eine schnelle Bremsreaktion benötigen.

K

Gusseisen

Gusseisen findet sich häufig in der Massenproduktion, da es kostengünstig ist und unabhängig vom Maschinenkonzept eingesetzt werden kann.

MERKMALE

- Sicherheitsrelevantes Bauteil
- Hoher Qualitätsanspruch
- Hohe Stückzahlen

ZERSPANUNGSANFORDERUNGEN

- Hohes Spannvolumen je nach Gussituation
- Enge Toleranzfelder durch Prozess- und Maschinenfähigkeit in der Serienproduktion
- Hohe Prozesssicherheit und Maßhaltigkeit
- Mehrspindelige Bearbeitung oder Sondermaschine
- Gusseisen: Höhere Zerspanungskräfte



MAPAL Lösungskompetenz KOMPLETTE BAUTEILPROJEKTIERUNG

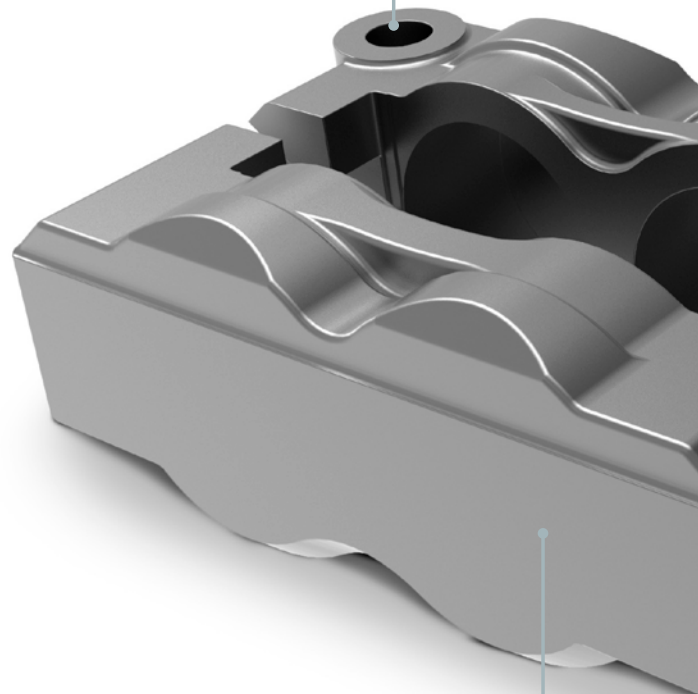
MAPAL liefert passgenaue Lösungspakete für jede Fertigungssituation: Von Prototypen über Kleinserien mit umfangreicher Bauteilvarianz bis hin zur Serienproduktion. Mit den Lösungsstufen Basic, Performance und Expert garantiert MAPAL Qualität ohne Kompromisse. Durch enge Zusammenarbeit mit dem Kunden identifiziert MAPAL präzise die Anforderungen und setzt diese effizient um. Dieser Ansatz gewährleistet hohe Produktivität und Qualität, unabhängig vom Umfang der Produktion.

Bearbeitungshighlights Bremsattel

N

BREMSSATTELANBINDUNG PKD-BOHRFRÄSWERKZEUG

- Vor- und Fertigbearbeitung auf einem Werkzeug
- Rückwärtiges Zirkularfräsen der Fase

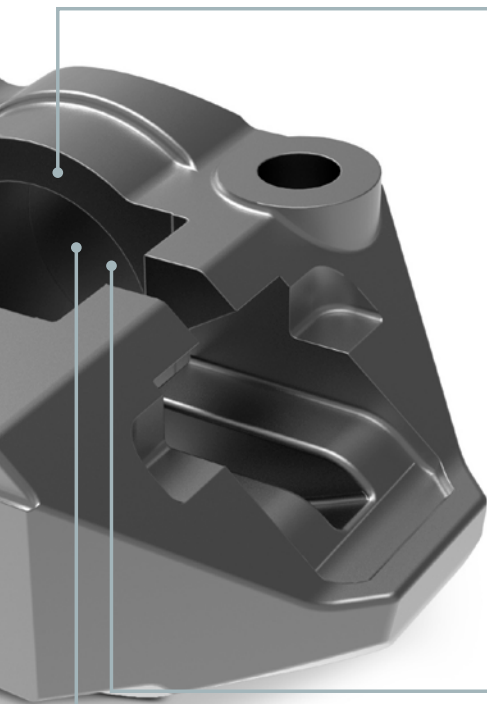


ÖLBOHRUNGEN VHM-TIEFBOHRER

- Prozesssichere Spanabfuhr bei Bohrungstiefen 20xD
- Hohe Schnittwerte durch optimale Wahl der Beschichtung

Winkelbohrkopf

Der Einsatz von Winkelbohrköpfen bietet signifikante Vorteile in der Bearbeitung komplexer Werkstücke, darunter eine erhebliche Reduzierung der Bearbeitungszeit und Produktionskosten durch die Möglichkeit der Komplettbearbeitung auf einer Maschine. So entfällt mehrmaliges Umspannen des Werkzeugs. Dies steigert nicht nur die Effizienz und Genauigkeit, sondern ermöglicht auch die Bearbeitung von bisher schwer oder nicht zugänglichen Stellen.

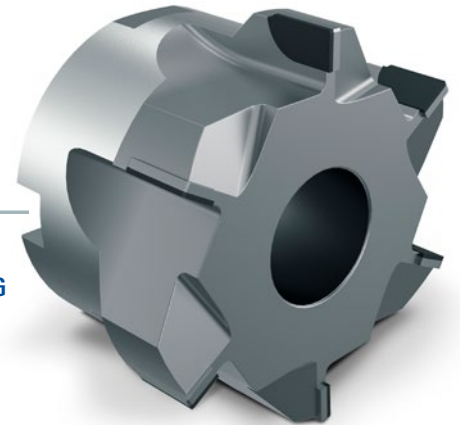


BREMSBELAGSFLÄCHE PKD-ZIRKULARFRÄSWERKZEUG

- Hohe Zähneanzahl für eine geringe Schnittkraft
- Gratfreies Fräsen durch perfekte Schneidkantenpräparation

KOLBENBOHRUNG PKD-AUFBOHRWERKZEUG

- Fertigbearbeitung enger Durchmesser-toleranzen



DICHT- UND SCHUTZKAPPENNUT PKD-ZIRKULARFRÄSWERKZEUG

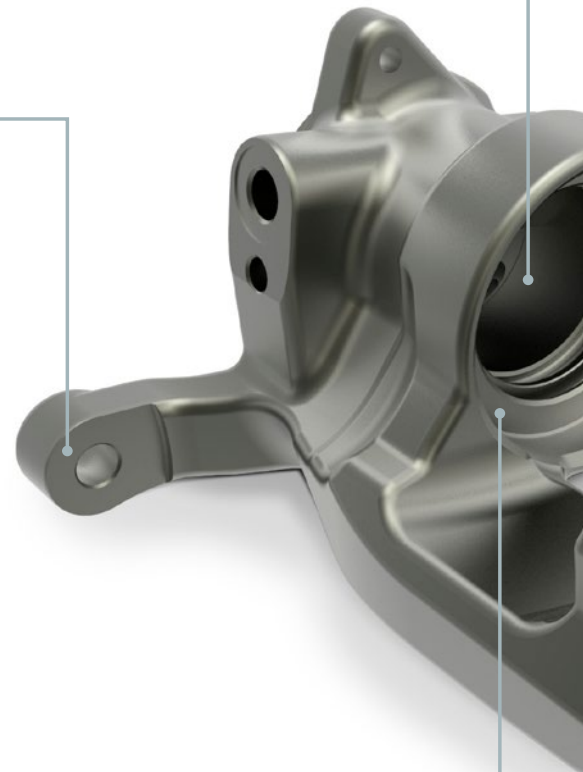
- Hohe Form- und Maßhaltigkeit durch gelaserte Schneide

Bearbeitungshighlights Bremsattel

K


FLANSCHFLÄCHE (ANLAGEFLÄCHE) ISO-BOHRFRÄSKOMBINATION

- Taktzeitreduzierung durch Bearbeitung zweier Merkmale mit einem Werkzeug
- Wirtschaftliches Zirkularfräsen der Flanschfläche in einem Schnitt mit SPGN Wendeschneidplatten
- Bohren der Anbindungsbohrung mit beschichtetem VHM-Bohrer für hohe Schnittwerte bei hoher Standzeit



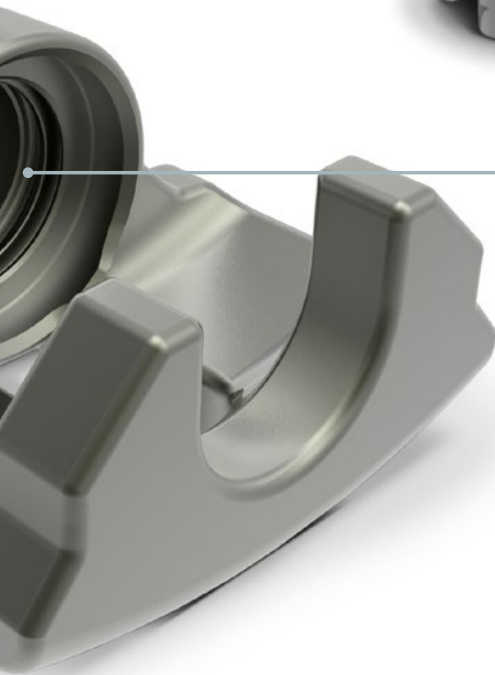
U-FACE BOHRWERKZEUG MIT WENDESCHNEIDPLATTEN

- Stirnseitige Vorbearbeitung der Hauptbohrung
- Kontrollschnitt der U-Fläche
- Wirtschaftliches Bearbeiten zweier Merkmale mit einem Werkzeug



HAUPTBOHRUNG HPR400 HOCHLEISTUNGSREIBAHLE

- Wechselbare Schneiden für die Fertigbearbeitung der Hauptbohrung
- Stirnseitig HPR-Wechselkopf für einfachen Werkzeugwechsel bei Verschleiß
- Höchste Produktivität bei geringen Werkzeugkosten
- Kein Einstellen der Schneiden notwendig



DICHT- UND SCHUTZKAPPENNUT ISO-ZIRKULARFRÄSWERKZEUG

- Tangentialtechnologie
- Bearbeiten von filigranen, radialen Nuten mit engen Toleranzanforderungen
- Höchste Rundlaufgenauigkeit der Schneiden für optimales Fräsergebnis
- Prozesssicheres Zerspanen durch Wendeschneidplatten mit Tangentialtechnologie

Bauteilkompetenz

Kombiniertes Bremsgehäuse

Funktionsbeschreibung:

Die Kombination von ABS/ESP-Gehäuse und Hauptbremszylinder ermöglicht Bremsenbetätigung und -kontrolle auf kleinstem Raum. Diese Einheit ist ein unabdingbares Element für autonomes Fahren Level 5 und Brake-by-Wire-Systeme. Sie reduziert den Bremsweg im Vergleich zu älteren Systemen und ermöglicht bei Elektrofahrzeugen eine höhere Rekuperation. Die Integration dieser Funktionen in einem Bauteil steigert Effizienz und Sicherheit im modernen Fahrzeugbau erheblich.

Ein Gehäuse kombiniert Funktionen mehrerer Komponenten



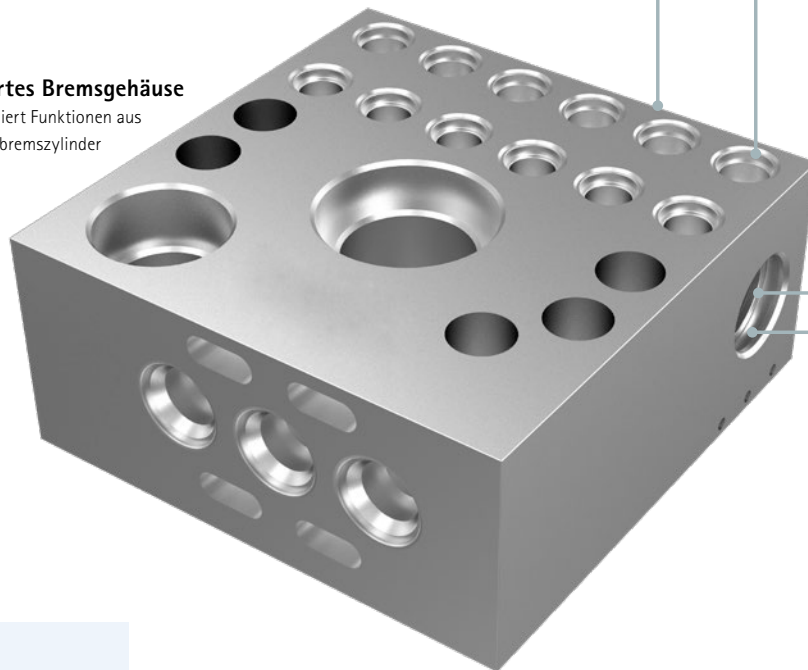
ABS-/ESP-Gehäuse



Hauptbremszylinder

Kombiniertes Bremsgehäuse

Ein Gehäuse kombiniert Funktionen aus ABS-/ESP-Gehäuse und Hauptbremszylinder



MERKMALE

- Strangpressaluminium mit geringem Siliziumanteil (<math><Si1</math>)
- Hohe Stückzahlen
- Oberflächengüte $R_a < 3 \mu m$
- Hohe Prozesssicherheit in Bezug auf Toleranzanforderung und Oberflächengüten

ZERSPANUNGSANFORDERUNGEN

- Kurze Späne
- Prozesssicherer Spanbruch
- Mehrspindelige Bearbeitung

DICHT- UND ÖLNUT PKD-ZIRKULARFRÄSWERKZEUG

- Bearbeiten von filigranen, radialen Nuten mit engen Toleranzanforderungen
- Gelaserte Schneiden für höchste Rundlaufgenauigkeit
- Positive Plattenlage der Schneiden für weichen und vibrationsarmen Schnitt





ALLGEMEINES FRÄSEN FACEMILL-DIAMOND

- Höchste Schnittwerte und Standzeiten für wirtschaftliche Bearbeitung
- Hohe Oberflächengüte, geringe Gratbildung
- Schnitttiefe bis zu 10 mm



VENTIL- UND ANSCHLUSSBOHRUNG PKD-FRÄSWERKZEUG

- Komplexe Bohrungskontur auf einer PKD-Schneide
- Geschliffene/gelaserte PKD-Schneide für die geforderten Oberflächengüten und Konturtreue



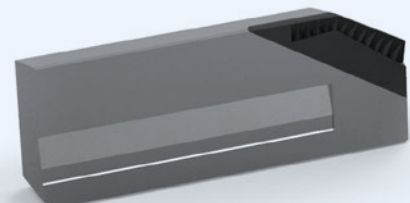
HAUPTBOHRUNG PKD-AUFBOHRWERKZEUG

- Wirtschaftliche Bearbeitung tiefer Bohrungen mit hohen Oberflächenanforderungen
- Spiralisiertes Design für optimale Späneabfuhr und Führungsanteil bei unterbrochenem Schnitt
- Gelaserte Schneide für hohe Oberflächenanforderungen



MAPAL Lösungskompetenz PROZESSSICHERHEIT DURCH SPANKONTROLLE

Um einen definierten Spanbruch beim Aufbohren und Reiben mit PKD von niedrig-siliziumhaltigem Aluminium zu gewährleisten, hat MAPAL einen neuen Spanbrecher entwickelt. Seine spezielle Topologie, die mithilfe von 3D-Simulationen entwickelt wurde, sorgt für einen definierten Spanbruch und dadurch für kurze Späne. Auch bei geringem Vorschub und niedrigem Aufmaß werden ein definierter Spanbruch und eine definierte Spanform gewährleistet. Damit sind höchste Leistungsfähigkeit und Prozesssicherheit garantiert.

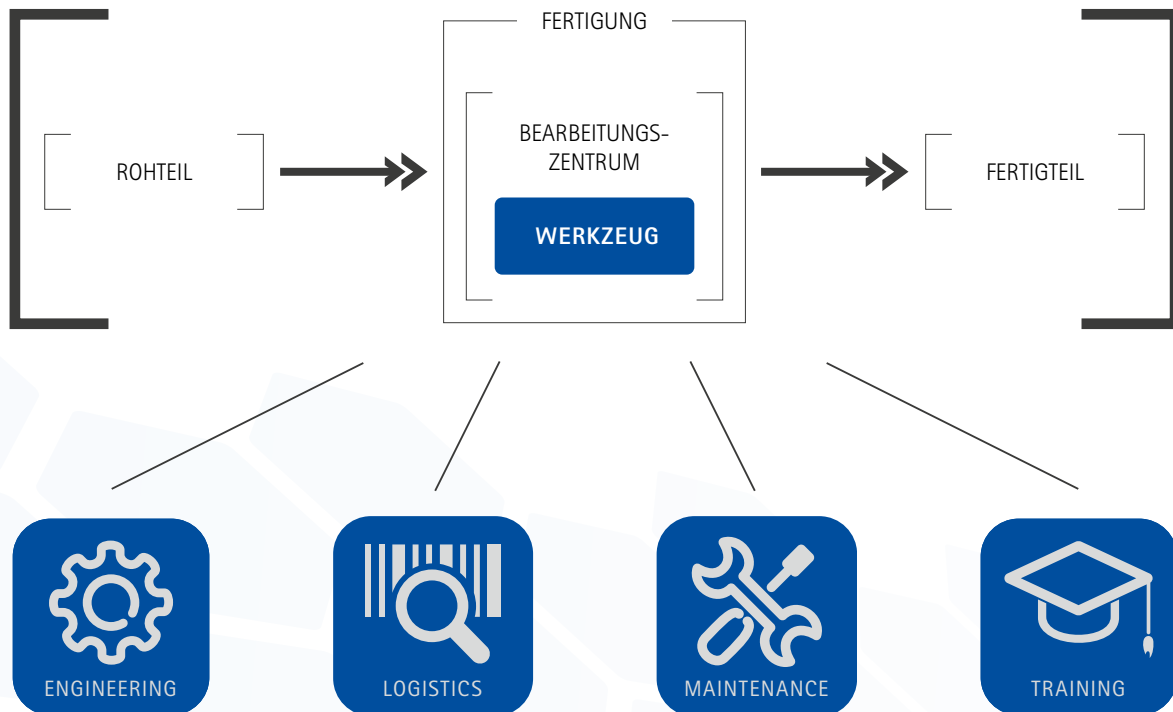


Individueller, bedarfsgerechter Service

Die Wurzeln von MAPAL liegen in der Herstellung von Sonderwerkzeugen. Der Fokus richtet sich daher immer auf die ganzheitliche Beratung und Betreuung bei Bearbeitungsaufgaben und Prozessen.

Mit einem umfangreichen Serviceangebot unterstützt MAPAL in allen Phasen und Bereichen der Produktion. Egal, ob eine neue Fertigung aufgebaut, Prozesse optimiert, neue Technologien eingeführt, Maschinen auf neue Bauteile umgerüstet, der Werkzeugbestand optimiert oder das Know-how von Mitarbeitern erweitert werden sollen.





Mit dem Servicebaustein Engineering garantiert MAPAL eine schnelle, präzise und sichere Fertigung. Im Bereich Logistics und Maintenance können weitere Einsparpotenziale erschlossen werden. Und im Bereich Training sorgt MAPAL dafür, dass das gesammelte Spezialisten-Know-how transparent und vollständig dem Kunden zur Verfügung steht – dies ermöglicht Kunden einen entscheidenden Vorsprung zum Mitbewerber.

Bei allen Serviceangeboten von MAPAL stehen optimale Prozesse und eine umfassende Betreuung auf dem Weg in Richtung Industrie 4.0 im Mittelpunkt. Immer mit dem Ziel, maßgeblich zu einer reibungslosen, produktiven und wirtschaftlichen Fertigung beim Kunden beizutragen.

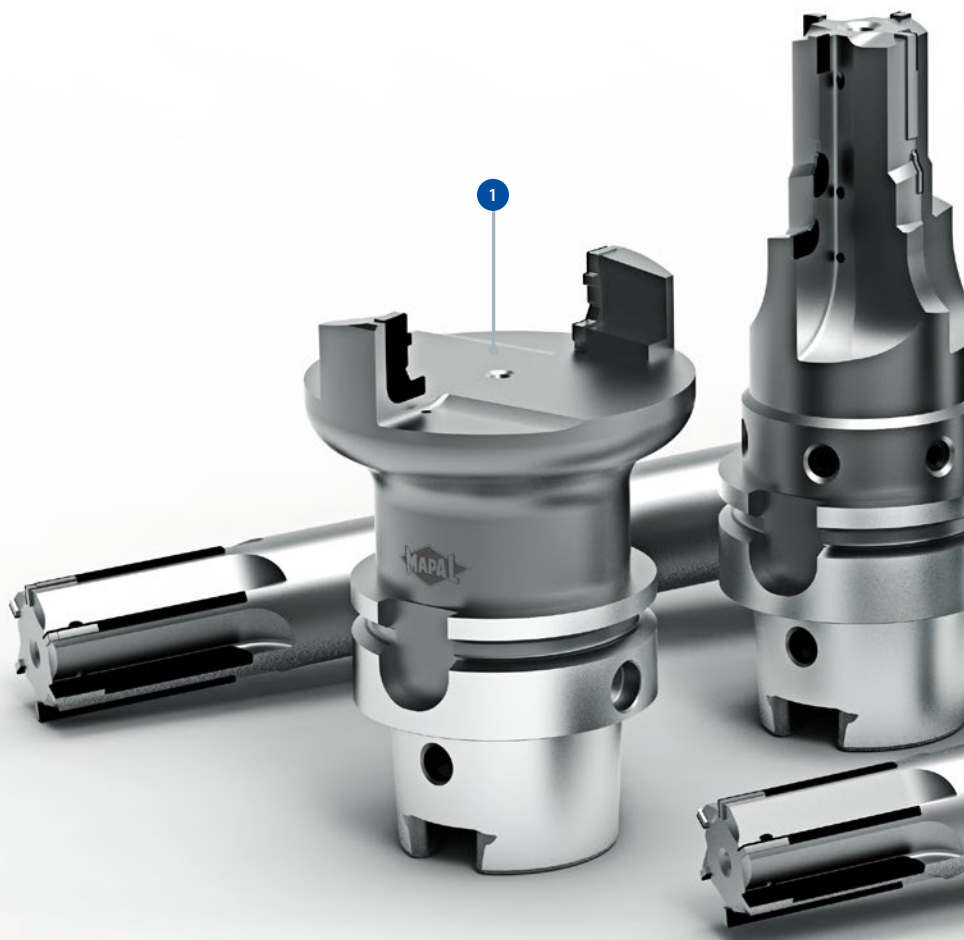
VORTEILE

- Verschiedene Lösungspakete abgestimmt auf die Produktionsphase (Prototyp, Vorserie, Serie)
- Lösungen für komplette Bauteile inklusive Werkzeugen, Vorrichtungen, NC-Programm und Inbetriebnahme
- Gesamte Prozessauslegung und Umsetzung aus einer Hand
- Weltweit schnelle und flexible Betreuung vor Ort
- Effiziente und kostenoptimierte Werkzeugtechnologie
- Optimale Abstimmung von Werkzeug, Bauteil, Vorrichtung und Maschine
- Höchste Produktqualität, Prozesssicherheit und Wirtschaftlichkeit von Anfang an
- Schneller Durchlauf von der Planung bis zur Umsetzung bei maximaler Planungssicherheit

Prozessauslegung und Umsetzung aus einer Hand

Für die Erstausrüstung oder Umrüstung eines bestehenden Maschinenparks bietet MAPAL das Servicepaket re.tooling an.

Bei einem zeitkritischen Projekt in der Fertigung von Lenkgehäusen übertrug ein Kunde die komplette Prozessverantwortung an MAPAL. Einerseits waren seine eigenen Ressourcen zu knapp, um ein solches Projekt termingerecht umsetzen zu können. Andererseits wollte der Kunde auch gezielt von der Erfahrung des Werkzeug- und Prozessspezialisten MAPAL profitieren.



EIN ERFOLGSBEISPIEL

Das MAPAL Team führte eine Taktzeitstudie durch und entwarf ein Spannkonzent, bei dem das komplette Bauteil in einer Aufspannung auf einem fünfachsigem Bearbeitungszentrum gefertigt werden konnte. Nach Festlegung der wirtschaftlichsten Werkzeuge und einer detaillierten Kollisionsbetrachtung fertigte MAPAL die Werkzeuge und die Spannvorrichtung. Parallel erstellten die MAPAL Mitarbeiter bereits das NC-Programm für die Maschinensteuerung.

Auch die Installation des Prozesses und die Anpassung des NC-Programms übernahm MAPAL komplett. Zu diesem Zweck arbeiteten MAPAL Mitarbeiter vor Ort beim Kunden an der Maschine. Nach erfolgreicher Installation übergab MAPAL den Prozess termingerecht. Und trotz des engen Zeitplans profitierte der Kunde von einem äußerst hochwertig umgesetzten Prozess, der ihm fortan eine besonders wirtschaftliche Fertigung ermöglichte.



1 PKD-ZIRKULARFRÄSWERKZEUG

- Komplette Außenkontur auf einem Werkzeug
- Maßgenaue Bearbeitung

2 PKD-AUFBOHRWERKZEUG

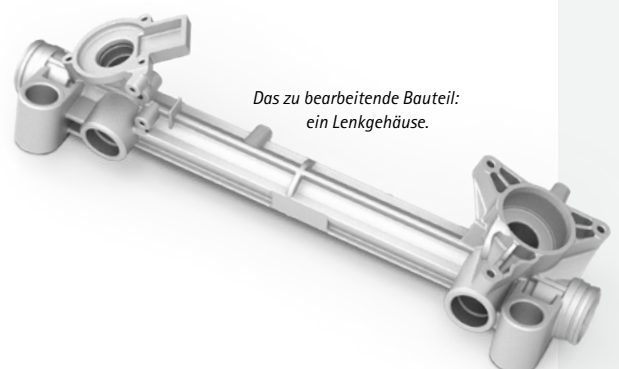
- Rückwärtsziehende Spindelschneide
- Hochgenaue Bearbeitung ohne Umschlagsfehler

3 PKD-AUFBOHRWERKZEUG

- Schwermetallkern für schwingungsfreie Bearbeitung
- Höchste Oberflächengüte

VORTEILE

- Wirtschaftliche Fertigung ohne Investition in neue Maschinen
- Lösungen für komplette Werkstücke inklusive Werkzeuge, Vorrichtungen, NC-Programm und Inbetriebnahme
- Prozessplanung und Umsetzung aus einer Hand durch erfahrene Spezialisten
- Einsatz modernster Bearbeitungstechnologie und effizienter, kostenoptimaler Werkzeuge
- Schnelle und flexible Betreuung vor Ort
- Hochwertige Umsetzung auch bei engen Zeitplänen



Das zu bearbeitende Bauteil:
ein Lenkgehäuse.

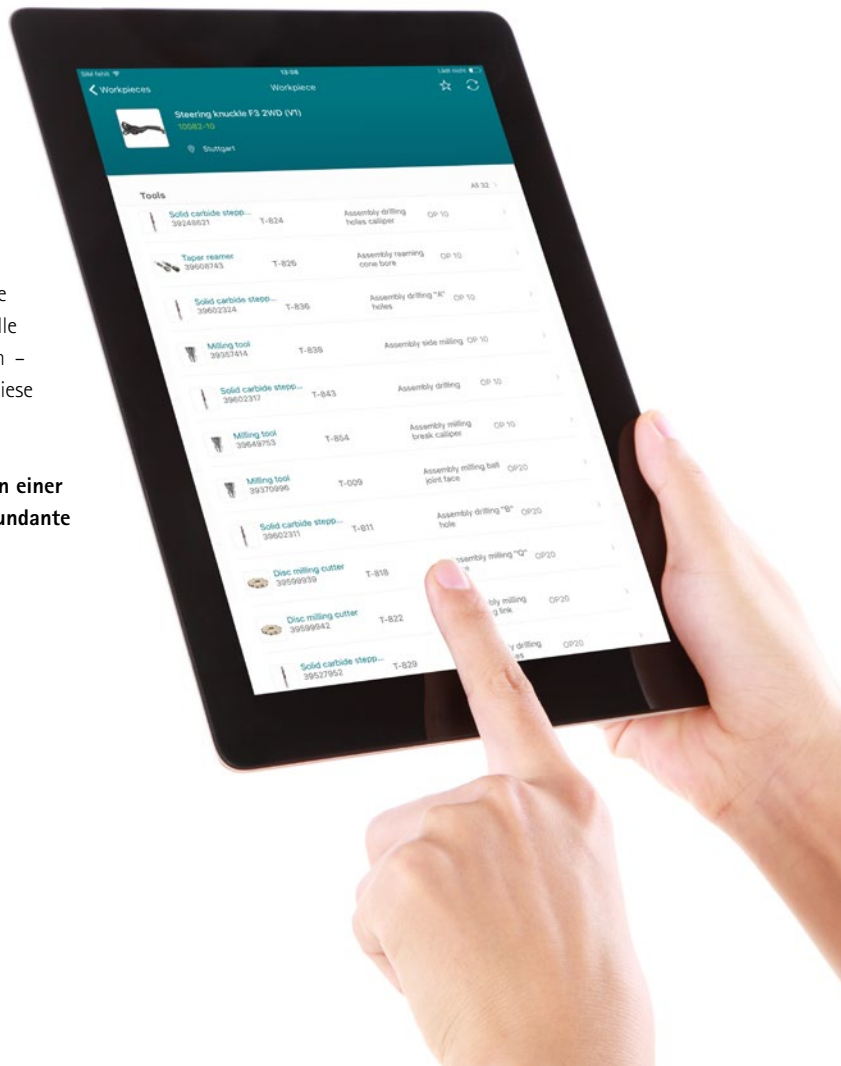
Investition in die Werkzeugkontrolle

Das Angebot von MAPAL an Logistikservices reicht von der Analyse des Werkzeugbestands mit Optimierungsvorschlägen über die Bereitstellung der Werkzeuge bis hin zum kompletten Toolmanagement mit Personal vor Ort.

Egal in welchem Umfang: Kunden profitieren von einer hohen Werkzeugkompetenz, mehr freien Kapazitäten in der Fertigung und einer Fokussierung auf das Kerngeschäft. Als langfristiger Technologiepartner optimiert MAPAL kontinuierlich alle Prozesse rund ums Werkzeug und steigert so nachhaltig die Produktivität.

Abhängig von der Größe und Organisation der Produktion, den produzierten Bauteilen und dem Werkzeugverbrauch wird ein individuelles, kostenoptimiertes Logistikkonzept erstellt. Für einen maximalen Kundennutzen und das größte Einsparpotential setzt MAPAL auf das digitale Toolmanagement 4.0. Dadurch können Daten und Informationen für alle Beteiligten – Fertigung, Einkauf, Planung, Toolmanager und Lieferanten – sehr viel transparenter und durchgängiger bereitgestellt werden. Auf diese Weise wird der Gesamtprozess effizient gestaltet.

Der Einsatz eines Toolmanagement 4.0 resultiert für Unternehmen in einer funktions- und konzernübergreifende Technologiedatenbank. Redundante Strukturen gehören der Vergangenheit an.



AUSGANGSSITUATION

Werkzeugbestand klar organisieren

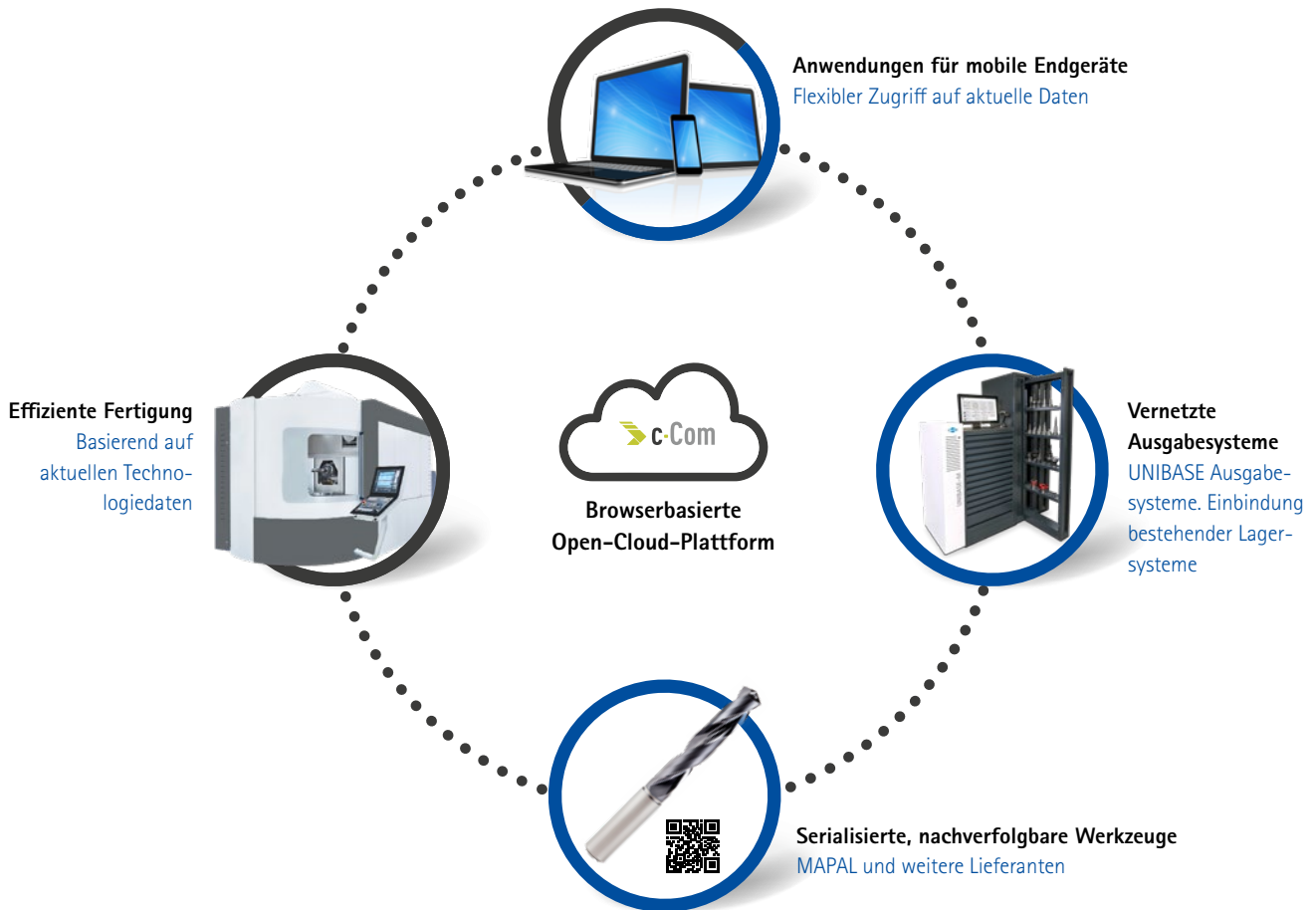
MAPAL sorgt für eine klare Organisation und Optimierung des Werkzeugbestands auf Basis transparenter Daten. So werden unnötige Maschinenstillstände und unnötige Kapitalbindung vermieden.

Bestand kontinuierlich optimieren

Auf Wunsch steht zusätzlich vor Ort ein MAPAL Spezialist zur Verfügung, der Kunden langfristig betreut und kontinuierliche Maßnahmen zur Optimierung der Werkzeugkosten übernimmt.

Werkzeugmanagement outsourcen

In diesem Fall übernehmen MAPAL Mitarbeiter die komplette Beschaffung und Verwaltung der Werkzeuge inklusive aller Aufgaben im Einstellraum.



Mit dem Toolmanagement 4.0 profitieren Kunden von einem umfassenden Know-how als Komplettanbieter in der Zerspaltung. Neben führenden Werkzeuglösungen und Dienstleistungen rund um den Zerspaltungprozess bietet MAPAL hochgenaue Einstellgeräte, sowie intelligente Ausgabesysteme aus eigener Entwicklung. Die browserbasierte Open-Cloud-Plattform c-Com vernetzt Werkzeug, Lager und Produktion und sorgt so dafür, dass von überall

aus in Echtzeit auf Daten zugegriffen werden kann. Technologiedaten werden zentral erfasst und verwaltet. Dadurch ist sichergestellt, dass alle Mitarbeiter an allen Standorten jederzeit Zugriff auf die gleichen aktuellen Daten haben. So profitieren alle Beteiligten vom gesammelten Wissen und Know-how. Infolgedessen wird die Fertigung effizienter und die Kosten können kontrolliert und reduziert werden.

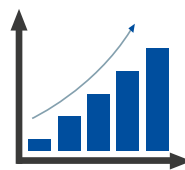
VORTEILE



MEHR Vernetzung



MEHR Transparenz



MEHR Effizienz



MEHR Kostenkontrolle



Entdecken Sie jetzt Werkzeug- und Service-Lösungen, die Sie vorwärts bringen:

BOHRUNGSBEARBEITUNG

REIBEN | FEINBOHREN

VOLLBOHREN | AUFBOHREN | SENKEN

FRÄSEN

SPANNEN

DREHEN

AUSSTEUERN

EINSTELLEN | MESSEN | AUSGEBEN

SERVICES

Bestell-Nr. 10175381 | V1.0.0
CAB-DE-BC-01-005-0824-VVA Gedruckt in Österreich. Änderungen der technischen Daten vorbehalten.
© MAPAL Dr. Kress KG | Nachdruck, auch auszugsweise, nur nach Genehmigung des Herausgebers.

FOLLOW US

