

Ihr Technologiepartner für die wirtschaftliche Zerspanung

OptiMill<sup>®</sup>-Inox-HPC

# OptiMill®-Inox-HPC

## Vielseitiger Eckfräser für präzise Edelstahlbearbeitung

Der vierschneidige Eckfräser OptiMill-Inox-HPC ist ein vielseitig einsetzbares Werkzeug. Der Schaftfräser aus Vollhartmetall kann sowohl Schruppbearbeitungen ausführen als auch zum Schlichten eingesetzt werden. Die spezielle Schneidkantenpräparation erzeugt optimale Oberflächen bei besonders vibrationsarmen Lauf. Dank seiner AlTiN-basierte Multilayerbeschichtung eignet er sich optimal zur Zerspaltung von Edelstahl.

Informieren, kaufen  
und downloaden



Online-Shop

Jetzt registrieren unter:  
[shop.mapal.com](http://shop.mapal.com)

### 1 Optimiertes Nutprofil

- Für schnelle und sichere Spanabfuhr in duktilen Werkstoffen

### 2 Ungleichsteigung Et-teilung

- Weniger Vibrationen
- Ruhiger Lauf

### 3 Neuartiger Schneidstoff

- Speziell für die Bearbeitung von Werkstoffen von ISO "M"

### 4 Stirrgeometrie und Schneide

- Für verschiedene Fräsanwendungen (Rampen, Helixfräsen)
- Eckenfase für höchste Stabilität



## Merkmale

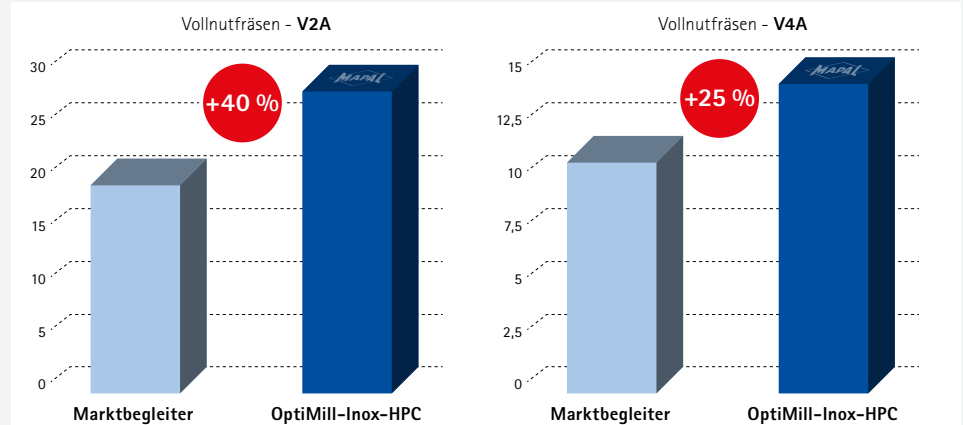
### Lagerhaltige Vorzugsbaureihe:

- Ausführung z=4: lange Ausführung mit Hals
- $\varnothing$ -Bereich: 3,00 - 20,00 mm
- Schaftform: HB

### Konfigurierbare Merkmale:

- $\varnothing$ -Bereich: 3,00 - 20,00 mm
- Schaftform: HA

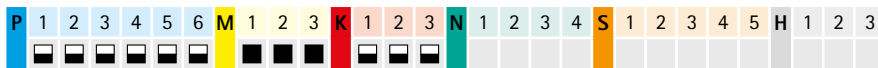
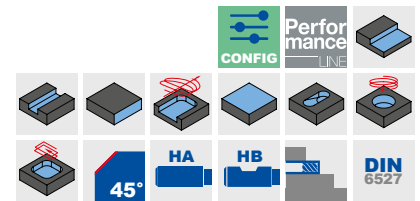
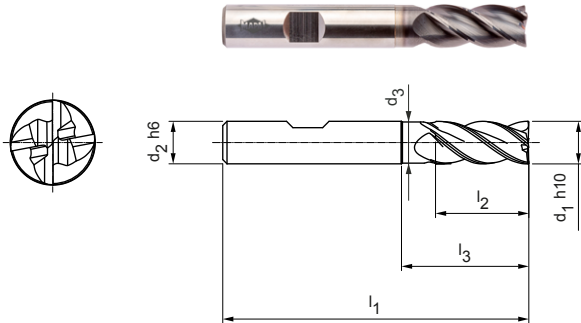
## Standweg [m]



# OptiMill®-Inox-HPC

Eckfräser, lange Ausführung mit Hals  
SCM108

**Ausführung:**  
Fräserdurchmesser: 3,00 - 20,00 mm  
Schneidstoff: HP921  
Schneidenzahl: 4  
Spiralwinkel: 38°  
Besonderheiten: Ungleichteilung



## Lagerhaltige Vorzugsbaureihe

Baumaße							z	Spezifikation	Bestell-Nr.
d <sub>1</sub> h10	d <sub>2</sub> h6	d <sub>3</sub>	l <sub>1</sub>	l <sub>2</sub>	l <sub>3</sub>	Cx45°			
3,00	6	-	57	8	-	0,06	4	SCM108-0300Z04R-F0006HB-HP921	31181468
4,00	6	-	57	11	-	0,08	4	SCM108-0400Z04R-F0008HB-HP921	31181469
5,00	6	-	57	13	-	0,10	4	SCM108-0500Z04R-F0010HB-HP921	31181480
6,00	6	5,8	57	13	19	0,12	4	SCM108-0600Z04R-F0012HB-HP921	31181481
8,00	8	7,8	63	19	25	0,16	4	SCM108-0800Z04R-F0016HB-HP921	31181482
10,00	10	9,8	72	22	30	0,20	4	SCM108-1000Z04R-F0020HB-HP921	31181483
12,00	12	11,8	83	26	36	0,24	4	SCM108-1200Z04R-F0024HB-HP921	31181484
16,00	16	15,8	92	32	42	0,32	4	SCM108-1600Z04R-F0032HB-HP921	31181486
20,00	20	19,8	104	38	52	0,40	4	SCM108-2000Z04R-F0040HB-HP921	31181488

## Auf Anfrage erhältlich

14,00	14	13,8	83	26	36	0,28	4	SCM108-1400Z04R-F0028HB-HP921	31181485
18,00	18	17,8	92	32	42	0,36	4	SCM108-1800Z04R-F0036HB-HP921	31181487

## Konfigurierbare Merkmale

**Schaftform:**  
Schaftform: HA

**Spezifikation:**  
SCM108-0300Z04R-F0006[**Schaftform**]-HP921

**Beispiel:**  
SCM108-0300Z04R-F0006**HA**-HP921

Schaftform HA

Maßangaben in mm.

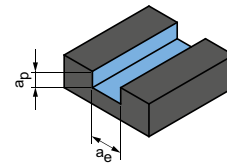
Schnittwertempfehlung siehe Seite 4/5.

Sonderausführungen und andere Beschichtungen auf Anfrage.

# Schnittwertempfehlung für Eckfräser

Vorschub und Schnittgeschwindigkeit

Nutfräsen



$$a_p = 1 \times D$$

$$a_e = 1 \times D$$

OptiMill-Inox-HPC | SCM108

M	MZG*	Werkstoff	Festigkeit/ Härte [N/mm <sup>2</sup> ] [HRC]	Kühlung			v <sub>c</sub> [m/min]	f <sub>z</sub> [mm]							
				MMS/Luft	Trocken	KSS		Fräserdurchmesser [mm]							
								3,00	4,00	6,00	8,00	10,00	12,00	16,00	20,00
M1	M1.1	Rostfreie Stähle, austenitisch	< 700	✓		✓	70	0,011	0,013	0,019	0,025	0,030	0,035	0,044	0,051
M1	M1.2	Rostfreie Stähle, ferritisch/austenitisch (Duplex)	< 1.000			✓	65	0,009	0,011	0,016	0,020	0,025	0,029	0,036	0,042
M2	M2.1	Rostfreier Stahlguss, austenitisch	< 700	✓		✓	75	0,011	0,015	0,021	0,027	0,032	0,038	0,047	0,055
M3	M3.1	Rostfreier Stahlguss, ferritisch/austenitisch (Duplex)	< 1.000			✓	70	0,009	0,012	0,016	0,021	0,026	0,030	0,037	0,043

\* MAPAL Zerspanungsgruppen

Die angegebenen Arbeitswerte sind Richtwerte.

Die für den jeweiligen Bearbeitungsfall optimalen Daten sollten im Versuch oder während der Bearbeitung ermittelt werden.





Entdecken Sie jetzt Werkzeug- und Service-Lösungen, die Sie vorwärts bringen:

## BOHRUNGSBEARBEITUNG

REIBEN | FEINBOHREN

VOLLBOHREN | AUFBOHREN | SENKEN

FRÄSEN

SPANNEN

DREHEN

AUSSTEUERN

EINSTELLEN | MESSEN | AUSGEBEN

SERVICES

FOLLOW US

