

Ihr Technologiepartner für die wirtschaftliche Zerspanung  
**SPANNFUTTER FÜR MMS**







# SPANNFUTTER FÜR MMS

## Einführung

---

|                                |   |
|--------------------------------|---|
| Perfekte MMS-Technologie ..... | 4 |
|--------------------------------|---|

## Auswahlsystem

---

|   |   |
|---|---|
| Hydrodehnspannfutter HydroChuck für MMS ..... | 6 |
| Schrumpffutter ThermoChuck für MMS .....      | 7 |



### 1-Kanalsystem, automatischer Werkzeugwechsel

---



|   |    |
|---|----|
| Hydrodehnspannfutter HydroChuck mit axialer Längeneinstellung ..... | 10 |
|---|----|



|                                  |    |
|----------------------------------|----|
| Schrumpffutter ThermoChuck ..... | 13 |
|----------------------------------|----|



### 1-Kanalsystem, manueller Werkzeugwechsel

---



|   |    |
|---|----|
| Hydrodehnspannfutter HydroChuck mit axialer Längeneinstellung ..... | 16 |
|---|----|



|                                  |    |
|----------------------------------|----|
| Schrumpffutter ThermoChuck ..... | 19 |
|----------------------------------|----|



### 2-Kanalsystem, automatischer Werkzeugwechsel

---



|   |    |
|---|----|
| Auswahl Spannfutter MMS 2-Kanalsystem ..... | 24 |
|---|----|

|   |    |
|---|----|
| Hydrodehnspannfutter HydroChuck mit axialer Längeneinstellung ..... | 34 |
|---|----|



|                                  |    |
|----------------------------------|----|
| Schrumpffutter ThermoChuck ..... | 43 |
|----------------------------------|----|

# PERFEKTE MMS-TECHNOLOGIE

Um einen MMS-Prozess erfolgreich einzuführen, gibt es von der Art der Zuführung über die Maschine und die Reihenfolge der Arbeitsfolgen bis hin zur Verwendung der richtigen Komponenten wie Spann- und Werkzeuge einiges zu beachten. Eine erste entscheidende Aufgabe besteht darin, das Luft-Öl-Gemisch (Aerosol) versackungsfrei durch die Maschinenspindel bis zum Austritt an der Werkzeugschneide zu bekommen. Dazu stehen grundsätzlich zwei Systeme, das 1-Kanal- oder das 2-Kanalsystem, zur Verfügung.

Ausschlaggebend für den Unterschied ist, an welcher Stelle das Luft-Öl-Gemisch (Aerosol)

gebildet wird. Beim 1-Kanalsystem wird das Aerosol bereits außerhalb der Spindel vorge-mischt, während bei der 2-Kanal Zuführung erst direkt beim Eintritt in das Werkzeug gemischt wird. Je nach Zuführungsart werden die entsprechenden Übergabesysteme in den Spann-zeugen gewählt. Im nächsten Schritt werden MMS-fähige Werkzeuge ausgelegt, die von der Kühlmittelführung bis zur Gestaltung der Aus-tritte und Spanräume speziell an die Bearbei-tung mit Minimalmengenschmierung angepasst sind. Sind die Arbeitsfolgen des Zerspanungs-prozesses MMS-gerecht projektiert, steht der Kostenreduktion nichts mehr im Wege.

Die MMS-gerechte Projektierung aller Kom-ponenten im Zerspanungsprozess ist maß-geblich dafür, dass der Prozess zu einer Kostenreduzierung führt. Die Unterstützung er-fahrener Technologiepartner ist sinnvoll, wenn die Ressourcen im eigenen Unternehmen nicht in ausreichendem Maße vorhanden sind. Neben der jahrelangen Erfahrung in der Prozessausar-beitung bietet MAPAL Unterstützung im Bezug aller Komponenten der MMS-Prozesskette. Ein komplettes Servicepaket zur Technologieein-führung steht zudem zur Verfügung.

## Prozessauslegungen

## Serviceleistungen

### VORTEILE

- Hohe Energieeffizienz: Keine Förderanlagen mit Hochdruckpumpen
- Ressourcen- und umweltschonend: Kein Wasserverbrauch und keine Kühlschmierstoffentsorgung
- Komplette Prozessunterstützung: Systemauswahl bis zur Schulung der Maschinenbediener
- Höhere Standzeiten: Durch geringere Temperaturbelastung und ideale Schmierwirkung
- Zuverlässige und breite Werkzeugpalette: Speziell entwickelte und geprüfte Standard- und Sonderwerkzeuge
- Umfangreiches Spannzeugprogramm



Als Spezialist für die Umsetzung von MMS-Prozessen bietet MAPAL seinen Kunden neben dem kompletten Produktportfolio die Unterstützung während aller Phasen eines MMS-Projektes.

Bereits zu Projektbeginn helfen die Werkzeugexperten, die für eine erfolgreiche MMS-Bearbeitung entscheidenden Merkmale herauszufiltern und beim Zerspanungsprozess entsprechend zu berücksichtigen.

Während der anschließenden Planungs- und Umsetzungsphase werden alle Komponenten perfekt aufeinander abgestimmt: das geeignete Spannsystem, die Spannfutter, die MMS-Schnittstellen und die Werkzeuge.

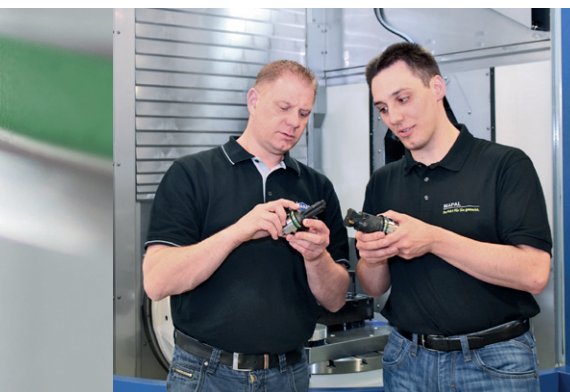


Der umfangreiche MAPAL Service wird durch die Unterstützung während der Inbetriebnahme und der Serienproduktion komplettiert. Zudem bietet MAPAL Schulungen zur Minimalmengenschmierung sowie die Durchführung von Versuchsbearbeitungen an.





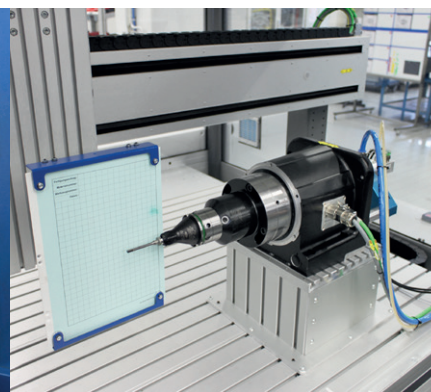
## Kontinuierliche Weiterentwicklung



Neben den bereits bewährten Lösungen für MMS-Prozesse besteht bei der Technologie auch hohes Potenzial für Weiterentwicklungen und Optimierungen. Gemeinsam erarbeiten Entwicklungsingenieure und Konstrukteure die passenden Lösungen für die produktive und kostengünstige MMS-Fertigung. Auf einem modernen Maschinenpark mit allen Möglichkeiten der MMS-Zuführung können Kundenwerkstücke komplett bearbeitet werden.

Das Ergebnis ist, dass neue Prozesse innerhalb kurzer Zeit und mit höchster Prozesssicherheit beim Kunden installiert werden können.

## Zuverlässige Produktqualität



Voraussetzung für eine sichere Zerspanung sind neben dem optimalen Prozess die richtigen Werkzeuge. MAPAL bietet alle von der Nassbearbeitung her bekannten Werkzeugsysteme auch für die Minimalmengenschmierung an. Für die hohe Leistungsfähigkeit sorgen entsprechende Auslegungsrichtlinien, die die wichtigsten Eigenschaften eines MMS-Werkzeuges sicherstellen. Dazu gehören die Versorgung der Schneid- und Führungselemente mit dem MMS-Medium durch geeignete Kühlkanalführung und MMS-Schnittstellen sowie die Sicherstellung der Spanabfuhr. Die gleichbleibend hohe Qualität der MAPAL MMS-Werkzeuge wird durch spezielle Fertigungsprozesse sowie einem abschließenden MMS-Spraytest auf dem eigens dafür entwickelten Prüfgerät "MAPAL Unitest-MQL" garantiert. Erst nach der umfangreichen Qualitätskontrolle werden die Werkzeuge für den Einsatz freigegeben.

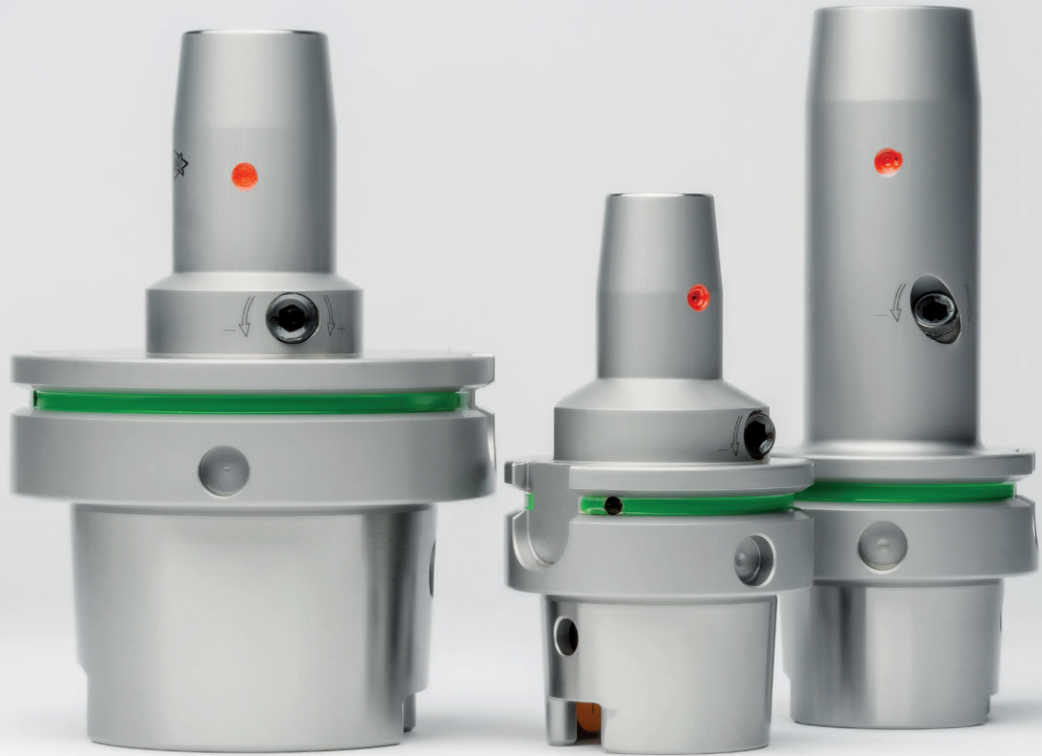
## Breites Standardprogramm an MMS-Spannzeugen



MAPAL bietet über die komplette Produktpalette hinweg ein breites Programm an Werkzeugen für MMS. Eine wichtige Rolle für einen stabilen MMS-Prozess nimmt das zugehörige Spannfutter ein, um das Schmiermedium zielsicher an die Schneide zu transportieren.

MAPAL bietet Spannzeuge sowohl für das 1-Kanalsystem als auch das 2-Kanalsystem. Von Schrumpffuttern in kurzer und langer Ausführung über Hydrodehnspannfutter mit axialer oder radialer Längeneinstellung bis hin zum HighTorque Chuck (HTC). Die Vorteile des HTCs sind vor allem eine hohe Drehmomentübertragung für das Hochleistungsfräsen und eine extrem gute Temperaturbeständigkeit. Dies ist besonders wichtig, da bei der MMS-Bearbeitung relativ hohe Temperaturen über den Werkzeugschaft in das Spannfutter gelangen.

# Auswahlssystem Hydrodehnspannfutter HydroChuck für MMS



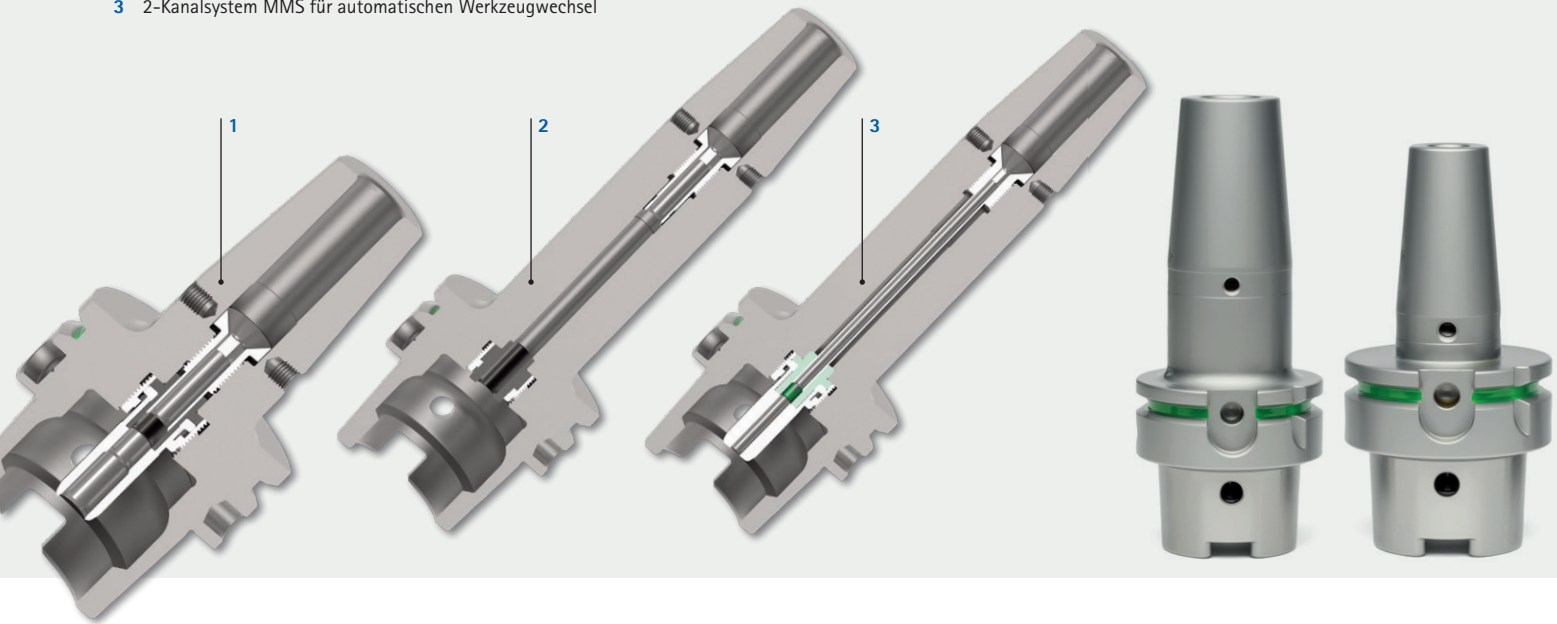
|   |                |   |  |       |          |
|---|----------------|---|--|-------|----------|
| Hydrodehnspannfutter<br><b>HydroChuck</b> | 1-Kanalsystem  | <b>Automatischer<br/>Werkzeugwechsel</b><br>Lagerhaltige<br>Vorzugsbaureihe     | HSK-A063 Short, L <sub>1</sub> =120, L <sub>1</sub> =160, L <sub>1</sub> =200<br>HSK-A100 Short, L <sub>1</sub> =120, L <sub>1</sub> =160, L <sub>1</sub> =200   | Axial | Seite 10 |
|   |                | <b>Automatischer<br/>Werkzeugwechsel</b><br>Weitere Ausführungen<br>auf Anfrage | HSK-A040 Short, L <sub>1</sub> =120, L <sub>1</sub> =160<br>HSK-A050 Short, L <sub>1</sub> =120, L <sub>1</sub> =160<br>HSK-A080 Short   | Axial | Seite 12 |
|   |                | <b>Manueller<br/>Werkzeugwechsel</b><br>Auf Anfrage erhältlich                  | HSK-A040 Short, L <sub>1</sub> =120, L <sub>1</sub> =160<br>HSK-A050 Short, L <sub>1</sub> =120, L <sub>1</sub> =160<br>HSK-A063 Short, L <sub>1</sub> =120, L <sub>1</sub> =160, L <sub>1</sub> =200<br>HSK-A100 Short, L <sub>1</sub> =120, L <sub>1</sub> =160, L <sub>1</sub> =200 | Axial | Seite 16 |
|   | 2-Kanalsystem* | <b>Automatischer<br/>Werkzeugwechsel</b><br>Lagerhaltige<br>Vorzugsbaureihe     | HSK-A063 Short, L <sub>1</sub> =120, L <sub>1</sub> =160, L <sub>1</sub> =200<br>HSK-A100 Short, L <sub>1</sub> =120, L <sub>1</sub> =160, L <sub>1</sub> =200   | Axial | Seite 34 |
|   |                | <b>Automatischer<br/>Werkzeugwechsel</b><br>Weitere Ausführungen<br>auf Anfrage | HSK-A040 Short, L <sub>1</sub> =120, L <sub>1</sub> =160<br>HSK-A050 Short, L <sub>1</sub> =120, L <sub>1</sub> =160   | Axial | Seite 40 |
|   |                | <b>Manueller Werkzeugw.</b><br>Auf Anfrage erhältlich                           |  |       |          |

\* Aufgrund des einzuhaltenden MQL-Ratio können für einen Schaftdurchmesser bis zu drei unterschiedliche Kühlmittelübergabeeinheiten mit der jeweils zugehörigen Längeneinstellschraube ausgewählt werden. Nähere Hinweise und ein genaues Auswahlssystem erhalten Sie ab Seite 24.



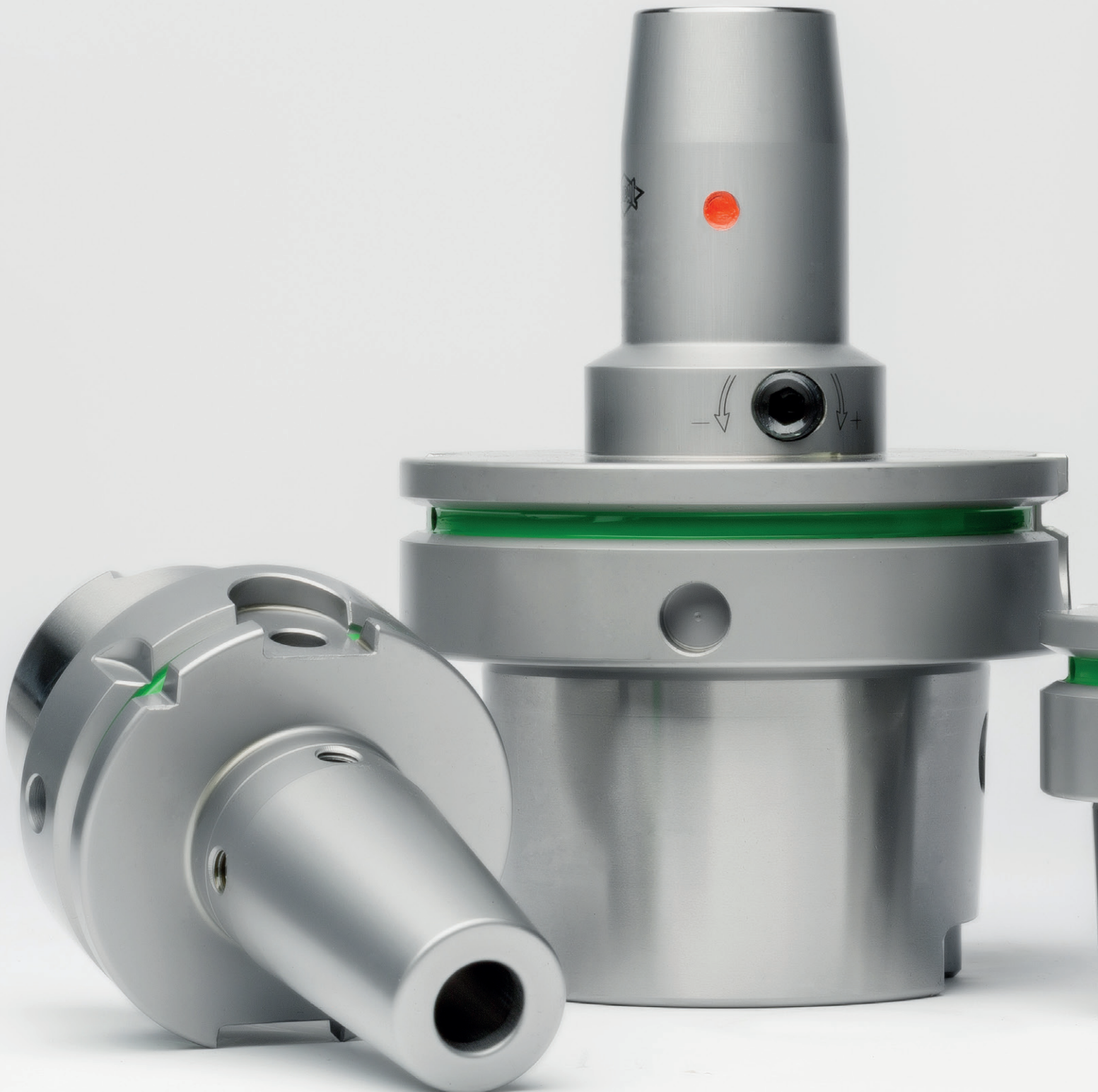
# Auswahlssystem Schrumpffutter ThermoChuck für MMS

- 1 1-Kanalsystem MMS für automatischen Werkzeugwechsel
- 2 1-Kanalsystem MMS für manuellen Werkzeugwechsel
- 3 2-Kanalsystem MMS für automatischen Werkzeugwechsel



|                                      |                |  |  |       |          |
|--------------------------------------|----------------|--|--|-------|----------|
| Schrumpffutter<br><b>ThermoChuck</b> | 1-Kanalsystem  | <b>Automatischer Werkzeugwechsel</b><br>Lagerhaltige Vorzugsbaureihe     | HSK-A063 Short, L <sub>1</sub> =120, L <sub>1</sub> =160, L <sub>1</sub> =200<br>HSK-A100 Short, L <sub>1</sub> =120, L <sub>1</sub> =160, L <sub>1</sub> =200   | Axial | Seite 13 |
|                                      |                | <b>Automatischer Werkzeugwechsel</b><br>Weitere Ausführungen auf Anfrage | HSK-A040 Short, L <sub>1</sub> =120, L <sub>1</sub> =160<br>HSK-A050 Short, L <sub>1</sub> =120, L <sub>1</sub> =160   | Axial | Seite 16 |
|                                      |                | <b>Manueller Werkzeugwechsel</b><br>Auf Anfrage erhältlich               | HSK-A040 Short<br>HSK-A050 Short<br>HSK-A063 Short, L <sub>1</sub> =120, L <sub>1</sub> =160, L <sub>1</sub> =200<br>HSK-A080 Short<br>HSK-A100 Short, L <sub>1</sub> =120, L <sub>1</sub> =160, L <sub>1</sub> =200 | Axial | Seite 19 |
|                                      | 2-Kanalsystem* | <b>Automatischer Werkzeugwechsel</b><br>Lagerhaltige Vorzugsbaureihe     | HSK-A063 Short, L <sub>1</sub> =120, L <sub>1</sub> =160, L <sub>1</sub> =200<br>HSK-A100 Short, L <sub>1</sub> =120, L <sub>1</sub> =160, L <sub>1</sub> =200   | Axial | Seite 43 |
|                                      |                | <b>Automatischer Werkzeugwechsel</b><br>Weitere Ausführungen auf Anfrage | HSK-A040 Short, L <sub>1</sub> =120, L <sub>1</sub> =160<br>HSK-A050 Short<br>HSK-A080 Short   | Axial | Seite 48 |
|                                      |                | <b>Manueller Werkzeugw.</b><br>Auf Anfrage erhältlich                    |  |       |          |

\* Aufgrund des einzuhaltenden MQL-Ratio können für einen Schaftdurchmesser bis zu drei unterschiedliche Kühlmittelübergabeeinheiten mit der jeweils zugehörigen Längeneinstellschraube ausgewählt werden. Nähere Hinweise und ein genaues Auswahlssystem erhalten Sie ab Seite 24.







# SPANNFUTTER FÜR MMS 1-KANAL- SYSTEM

## Automatischer Werkzeugwechsel



Hydrodehnspannfutter HydroChuck mit axialer Längeneinstellung — 10



Schrumpffutter ThermoChuck — 13

## Manueller Werkzeugwechsel



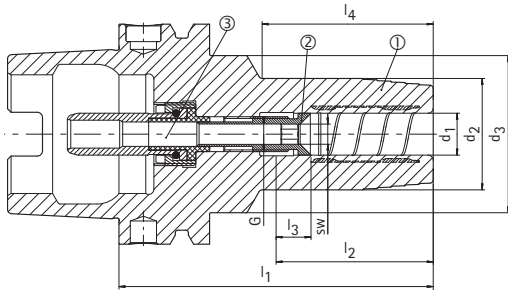
Hydrodehnspannfutter HydroChuck mit axialer Längeneinstellung — 16



Schrumpffutter ThermoChuck — 19

# 1-Kanalsystem MMS-Hydrodehnspannfutter HydroChuck

Für automatischen Werkzeugwechsel, mit axialer Werkzeuglängeneinstellung  
Schaft HSK-A nach DIN 69893-1



- ① Hydrodehnspannfutter, HSK, MMS, Grundkörper | BDY
- ② Längeneinstellschraube, MMS | LS
- ③ Kühlmittelübergabe-Einheit, MMS, automatisch | CU



## Lagerhaltige Vorzugsbaureihe

| HSK-A | Baumaße        |                |                |                |                |                |                | G     | sw | Komponenten |          |          | Spezifikation                 | Bestell-Nr. |
|-------|----------------|----------------|----------------|----------------|----------------|----------------|----------------|-------|----|-------------|----------|----------|-------------------------------|-------------|
|       | d <sub>1</sub> | d <sub>2</sub> | d <sub>3</sub> | l <sub>1</sub> | l <sub>2</sub> | l <sub>3</sub> | l <sub>4</sub> |       |    | BDY         | LS       | CU       |                               |             |
| 63    | 6              | 26             | 45             | 80             | 36             | 10             | 37             | M10x1 | 4  | 30386549    | 30383941 | 10083281 | MHC-HSK-A063-06-080-A-0-A-AAA | 30386375    |
| 63    | 6              | 26             | 38             | 120            | 36             | 10             | 78             | M5    | 2  | 30464609    | 30383945 | 10083281 | MHC-HSK-A063-06-120-A-0-A-AAA | 30470602    |
| 63    | 6              | 26             | 38             | 160            | 36             | 10             | 118            | M5    | 2  | 30464617    | 30383945 | 10083281 | MHC-HSK-A063-06-160-A-0-A-AAA | 30470610    |
| 63    | 6              | 30             | 38             | 200            | 36             | 10             | 155            | M5    | 2  | 30464627    | 30383945 | 10083281 | MHC-HSK-A063-06-200-A-0-A-AAA | 30470620    |
| 63    | 8              | 28             | 45             | 80             | 36             | 10             | 37,5           | M10x1 | 4  | 30386550    | 10083384 | 10083281 | MHC-HSK-A063-08-080-A-0-A-AAA | 30386376    |
| 63    | 8              | 28             | 38             | 120            | 36             | 10             | 78,5           | M7    | 3  | 30464610    | 10083394 | 10083281 | MHC-HSK-A063-08-120-A-0-A-AAA | 30470603    |
| 63    | 8              | 28             | 38             | 160            | 36             | 10             | 118            | M7    | 3  | 30464618    | 10083394 | 10083281 | MHC-HSK-A063-08-160-A-0-A-AAA | 30470611    |
| 63    | 8              | 32             | 38             | 200            | 36             | 10             | 156            | M7    | 3  | 30464628    | 10083394 | 10083281 | MHC-HSK-A063-08-200-A-0-A-AAA | 30470621    |
| 63    | 10             | 30             | 45             | 85             | 40             | 10             | 43,5           | M10x1 | 4  | 30386551    | 10083385 | 10083281 | MHC-HSK-A063-10-085-A-0-A-AAA | 30386377    |
| 63    | 10             | 30             | 40             | 120            | 40             | 10             | 79             | M8x1  | 4  | 30464611    | 10083401 | 10083281 | MHC-HSK-A063-10-120-A-0-A-AAA | 30470604    |
| 63    | 10             | 30             | 40             | 160            | 40             | 10             | 115            | M8x1  | 4  | 30464619    | 10083401 | 10083281 | MHC-HSK-A063-10-160-A-0-A-AAA | 30470612    |
| 63    | 10             | 31             | 40             | 200            | 40             | 10             | 155            | M8x1  | 4  | 30464629    | 10083401 | 10083281 | MHC-HSK-A063-10-200-A-0-A-AAA | 30470622    |
| 63    | 12             | 32             | 45             | 90             | 45             | 10             | 49             | M10x1 | 5  | 30386552    | 10083386 | 10083281 | MHC-HSK-A063-12-090-A-0-A-AAA | 30386378    |
| 63    | 12             | 32             | 40             | 120            | 45             | 10             | 80,5           | M10x1 | 5  | 30464612    | 10083409 | 10083281 | MHC-HSK-A063-12-120-A-0-A-AAA | 30470605    |
| 63    | 12             | 32             | 40             | 160            | 45             | 10             | 121            | M10x1 | 5  | 30464620    | 10083409 | 10083281 | MHC-HSK-A063-12-160-A-0-A-AAA | 30470613    |
| 63    | 12             | 32             | 40             | 200            | 45             | 10             | 161            | M10x1 | 5  | 30464630    | 10083409 | 10083281 | MHC-HSK-A063-12-200-A-0-A-AAA | 30470623    |
| 63    | 14             | 34             | 45             | 90             | 45             | 10             | 49,5           | M10x1 | 5  | 30386553    | 10083387 | 10083281 | MHC-HSK-A063-14-090-A-0-A-AAA | 30386379    |
| 63    | 14             | 34             | 40             | 120            | 45             | 10             | 81             | M10x1 | 5  | 30464613    | 10083410 | 10083281 | MHC-HSK-A063-14-120-A-0-A-AAA | 30470606    |
| 63    | 14             | 34             | 40             | 160            | 45             | 10             | 121            | M10x1 | 5  | 30464621    | 10083410 | 10083281 | MHC-HSK-A063-14-160-A-0-A-AAA | 30470614    |
| 63    | 14             | 34             | 40             | 200            | 45             | 10             | 161            | M10x1 | 5  | 30464631    | 10083410 | 10083281 | MHC-HSK-A063-14-200-A-0-A-AAA | 30470624    |
| 63    | 16             | 38             | 45             | 95             | 48             | 10             | 55,5           | M12x1 | 5  | 30386554    | 10083388 | 10083281 | MHC-HSK-A063-16-095-A-0-A-AAA | 30386380    |
| 63    | 16             | 38             | -              | 120            | 48             | 10             | 91,1           | M12x1 | 5  | 30464614    | 10083411 | 10083281 | MHC-HSK-A063-16-120-A-0-A-AAA | 30470607    |
| 63    | 16             | 38             | -              | 160            | 48             | 10             | 131            | M12x1 | 5  | 30464622    | 10083411 | 10083281 | MHC-HSK-A063-16-160-A-0-A-AAA | 30470615    |
| 63    | 16             | 38             | -              | 200            | 48             | 10             | 171            | M12x1 | 5  | 30464632    | 10083411 | 10083281 | MHC-HSK-A063-16-200-A-0-A-AAA | 30470625    |
| 63    | 18             | 40             | 45             | 95             | 48             | 10             | 56             | M12x1 | 5  | 30386555    | 10083389 | 10083281 | MHC-HSK-A063-18-095-A-0-A-AAA | 30386381    |
| 63    | 18             | 40             | -              | 120            | 48             | 10             | 89,1           | M12x1 | 5  | 30464615    | 10083412 | 10083281 | MHC-HSK-A063-18-120-A-0-A-AAA | 30470608    |
| 63    | 18             | 40             | -              | 160            | 48             | 10             | 129            | M12x1 | 5  | 30464623    | 10083412 | 10083281 | MHC-HSK-A063-18-160-A-0-A-AAA | 30470616    |
| 63    | 18             | 40             | -              | 200            | 48             | 10             | 169            | M12x1 | 5  | 30464633    | 10083412 | 10083281 | MHC-HSK-A063-18-200-A-0-A-AAA | 30470626    |
| 63    | 20             | 42             | 50             | 100            | 50             | 10             | 60,5           | M16x1 | 5  | 30386556    | 10083390 | 10083281 | MHC-HSK-A063-20-100-A-0-A-AAA | 30386382    |
| 63    | 20             | 42             | -              | 120            | 50             | 10             | 89,1           | M16x1 | 5  | 30464616    | 10083413 | 10083281 | MHC-HSK-A063-20-120-A-0-A-AAA | 30470609    |
| 63    | 20             | 42             | -              | 160            | 50             | 10             | 129            | M16x1 | 5  | 30464624    | 10083413 | 10083281 | MHC-HSK-A063-20-160-A-0-A-AAA | 30470617    |
| 63    | 20             | 42             | -              | 200            | 50             | 10             | 169            | M16x1 | 5  | 30464634    | 10083413 | 10083281 | MHC-HSK-A063-20-200-A-0-A-AAA | 30470627    |
| 63    | 25             | 57             | -              | 115            | 56             | 10             | 89             | M16x1 | 5  | 30386557    | 10083391 | 10083281 | MHC-HSK-A063-25-115-A-0-A-AAA | 30386383    |
| 63    | 25             | 57             | -              | 160            | 56             | 10             | 134            | M16x1 | 5  | 30464625    | 10083414 | 10083281 | MHC-HSK-A063-25-160-A-0-A-AAA | 30470618    |
| 63    | 25             | 57             | -              | 200            | 56             | 10             | 174            | M16x1 | 5  | 30464635    | 10083414 | 10083281 | MHC-HSK-A063-25-200-A-0-A-AAA | 30470628    |
| 63    | 32             | 63             | -              | 120            | 60             | 10             | 94             | M16x1 | 5  | 30386558    | 10083392 | 10083281 | MHC-HSK-A063-32-120-A-0-A-AAA | 30386384    |
| 63    | 32             | 63             | -              | 160            | 60             | 10             | 134            | M16x1 | 5  | 30464626    | 10083415 | 10083281 | MHC-HSK-A063-32-160-A-0-A-AAA | 30470619    |
| 63    | 32             | 63             | -              | 200            | 60             | 10             | 174            | M16x1 | 5  | 30464636    | 10083415 | 10083281 | MHC-HSK-A063-32-200-A-0-A-AAA | 30470629    |



1-Kanalsystem MMS-Hydrodehnspannfutter HydroChuck | Lagerhaltige Vorzugsbaureihe

| HSK-A | Baumaße        |                |                |                |                |                |                | G     | sw | Komponenten |          |          | Spezifikation                 | Bestell-Nr. |
|-------|----------------|----------------|----------------|----------------|----------------|----------------|----------------|-------|----|-------------|----------|----------|-------------------------------|-------------|
|       | d <sub>1</sub> | d <sub>2</sub> | d <sub>3</sub> | l <sub>1</sub> | l <sub>2</sub> | l <sub>3</sub> | l <sub>4</sub> |       |    | BDY         | LS       | CU       |                               |             |
| 100   | 6              | 26             | 45             | 85             | 36             | 10             | 36,5           | M10x1 | 4  | 30386569    | 30383941 | 10083283 | MHC-HSK-A100-06-085-A-0-A-AAA | 30386415    |
| 100   | 6              | 26             | 38             | 120            | 36             | 10             | 73,5           | M5    | 2  | 30464665    | 30383945 | 10083283 | MHC-HSK-A100-06-120-A-0-A-AAA | 30470714    |
| 100   | 6              | 26             | 38             | 160            | 36             | 10             | 113,5          | M5    | 2  | 30464673    | 30383945 | 10083283 | MHC-HSK-A100-06-160-A-0-A-AAA | 30470722    |
| 100   | 6              | 30             | 38             | 200            | 36             | 10             | 155            | M5    | 2  | 30464683    | 30383945 | 10083283 | MHC-HSK-A100-06-200-A-0-A-AAA | 30470732    |
| 100   | 8              | 28             | 45             | 85             | 36             | 10             | 37             | M10x1 | 4  | 30386570    | 10083384 | 10083283 | MHC-HSK-A100-08-085-A-0-A-AAA | 30386416    |
| 100   | 8              | 28             | 38             | 120            | 36             | 10             | 74             | M7    | 3  | 30464666    | 10083394 | 10083283 | MHC-HSK-A100-08-120-A-0-A-AAA | 30470715    |
| 100   | 8              | 28             | 38             | 160            | 36             | 10             | 114            | M7    | 3  | 30464674    | 10083394 | 10083283 | MHC-HSK-A100-08-160-A-0-A-AAA | 30470723    |
| 100   | 8              | 32             | 38             | 200            | 36             | 10             | 155,5          | M7    | 3  | 30464684    | 10083394 | 10083283 | MHC-HSK-A100-08-200-A-0-A-AAA | 30470733    |
| 100   | 10             | 30             | 45             | 90             | 40             | 10             | 43             | M10x1 | 4  | 30386571    | 10083385 | 10083283 | MHC-HSK-A100-10-090-A-0-A-AAA | 30386417    |
| 100   | 10             | 30             | 40             | 120            | 40             | 10             | 74,5           | M8x1  | 4  | 30464667    | 10083401 | 10083283 | MHC-HSK-A100-10-120-A-0-A-AAA | 30470716    |
| 100   | 10             | 30             | 40             | 160            | 40             | 10             | 114,5          | M8x1  | 4  | 30464675    | 10083401 | 10083283 | MHC-HSK-A100-10-160-A-0-A-AAA | 30470724    |
| 100   | 10             | 31             | 40             | 200            | 40             | 10             | 155            | M8x1  | 4  | 30464685    | 10083401 | 10083283 | MHC-HSK-A100-10-200-A-0-A-AAA | 30470734    |
| 100   | 12             | 32             | 45             | 95             | 45             | 10             | 48,5           | M10x1 | 5  | 30386572    | 10083386 | 10083283 | MHC-HSK-A100-12-095-A-0-A-AAA | 30386418    |
| 100   | 12             | 32             | 40             | 120            | 45             | 10             | 75             | M10x1 | 5  | 30464668    | 10083409 | 10083283 | MHC-HSK-A100-12-120-A-0-A-AAA | 30470717    |
| 100   | 12             | 32             | 40             | 160            | 45             | 10             | 115            | M10x1 | 5  | 30464676    | 10083409 | 10083283 | MHC-HSK-A100-12-160-A-0-A-AAA | 30470725    |
| 100   | 12             | 32             | 40             | 200            | 45             | 10             | 155            | M10x1 | 5  | 30464686    | 10083409 | 10083283 | MHC-HSK-A100-12-200-A-0-A-AAA | 30470735    |
| 100   | 14             | 34             | 45             | 95             | 45             | 10             | 49             | M10x1 | 5  | 30386573    | 10083387 | 10083283 | MHC-HSK-A100-14-095-A-0-A-AAA | 30386419    |
| 100   | 14             | 34             | 40             | 120            | 45             | 10             | 75,5           | M10x1 | 5  | 30464669    | 10083410 | 10083283 | MHC-HSK-A100-14-120-A-0-A-AAA | 30470718    |
| 100   | 14             | 34             | 40             | 160            | 45             | 10             | 115,5          | M10x1 | 5  | 30464677    | 10083410 | 10083283 | MHC-HSK-A100-14-160-A-0-A-AAA | 30470726    |
| 100   | 14             | 34             | 40             | 200            | 45             | 10             | 155,5          | M10x1 | 5  | 30464687    | 10083410 | 10083283 | MHC-HSK-A100-14-200-A-0-A-AAA | 30470736    |
| 100   | 16             | 38             | 45             | 100            | 48             | 10             | 55             | M12x1 | 5  | 30386574    | 10083388 | 10083283 | MHC-HSK-A100-16-100-A-0-A-AAA | 30386420    |
| 100   | 16             | 38             | -              | 120            | 48             | 10             | 81,1           | M12x1 | 5  | 30464670    | 10083411 | 10083283 | MHC-HSK-A100-16-120-A-0-A-AAA | 30470719    |
| 100   | 16             | 38             | -              | 160            | 48             | 10             | 121,1          | M12x1 | 5  | 30464678    | 10083411 | 10083283 | MHC-HSK-A100-16-160-A-0-A-AAA | 30470727    |
| 100   | 16             | 38             | -              | 200            | 48             | 10             | 161,1          | M12x1 | 5  | 30464688    | 10083411 | 10083283 | MHC-HSK-A100-16-200-A-0-A-AAA | 30470737    |
| 100   | 18             | 40             | 45             | 100            | 48             | 10             | 55,5           | M12x1 | 5  | 30386575    | 10083389 | 10083283 | MHC-HSK-A100-18-100-A-0-A-AAA | 30386421    |
| 100   | 18             | 40             | -              | 120            | 48             | 10             | 81,1           | M12x1 | 5  | 30464671    | 10083412 | 10083283 | MHC-HSK-A100-18-120-A-0-A-AAA | 30470720    |
| 100   | 18             | 40             | -              | 160            | 48             | 10             | 121,1          | M12x1 | 5  | 30464679    | 10083412 | 10083283 | MHC-HSK-A100-18-160-A-0-A-AAA | 30470728    |
| 100   | 18             | 40             | -              | 200            | 48             | 10             | 161,1          | M12x1 | 5  | 30464689    | 10083412 | 10083283 | MHC-HSK-A100-18-200-A-0-A-AAA | 30470738    |
| 100   | 20             | 42             | 50             | 105            | 50             | 10             | 60             | M16x1 | 5  | 30386576    | 10083390 | 10083283 | MHC-HSK-A100-20-105-A-0-A-AAA | 30386422    |
| 100   | 20             | 42             | -              | 120            | 50             | 10             | 81,1           | M16x1 | 5  | 30464672    | 10083413 | 10083283 | MHC-HSK-A100-20-120-A-0-A-AAA | 30470721    |
| 100   | 20             | 42             | -              | 160            | 50             | 10             | 121,1          | M16x1 | 5  | 30464680    | 10083413 | 10083283 | MHC-HSK-A100-20-160-A-0-A-AAA | 30470729    |
| 100   | 20             | 42             | -              | 200            | 50             | 10             | 161,1          | M16x1 | 5  | 30464690    | 10083413 | 10083283 | MHC-HSK-A100-20-200-A-0-A-AAA | 30470739    |
| 100   | 25             | 57             | -              | 115            | 56             | 10             | 86             | M16x1 | 5  | 30386577    | 10083391 | 10083283 | MHC-HSK-A100-25-115-A-0-A-AAA | 30386423    |
| 100   | 25             | 57             | -              | 160            | 56             | 10             | 131            | M16x1 | 5  | 30464681    | 10083414 | 10083283 | MHC-HSK-A100-25-160-A-0-A-AAA | 30470730    |
| 100   | 25             | 57             | -              | 200            | 56             | 10             | 171            | M16x1 | 5  | 30464691    | 10083414 | 10083283 | MHC-HSK-A100-25-200-A-0-A-AAA | 30470740    |
| 100   | 32             | 63             | -              | 120            | 60             | 10             | 91             | M16x1 | 5  | 30386578    | 10083392 | 10083283 | MHC-HSK-A100-32-120-A-0-A-AAA | 30386424    |
| 100   | 32             | 63             | -              | 160            | 60             | 10             | 131            | M16x1 | 5  | 30464682    | 10083415 | 10083283 | MHC-HSK-A100-32-160-A-0-A-AAA | 30470731    |
| 100   | 32             | 63             | -              | 200            | 60             | 10             | 171            | M16x1 | 5  | 30464692    | 10083415 | 10083283 | MHC-HSK-A100-32-200-A-0-A-AAA | 30470741    |

Maßangaben in mm.

Verwendung: Zum Spannen von Werkzeugen mit glatten Zylinderschäften nach DIN 1835 Form A, DIN 6535 Form HA sowie mit Ausnehmungen nach DIN 1835 Form B, E und DIN 6535 Form HB, HE direkt und ohne Reduzierhülse im Spanndurchmesser. Der Spanndurchmesser ist für eine Schafttoleranz h6 ausgelegt.

Lieferumfang: Grundkörper, Längeneinstellschraube und Kühlmittleinheit als Zusammenbau. Diese Komponenten können auch einzeln bestellt werden (siehe Tabelle).

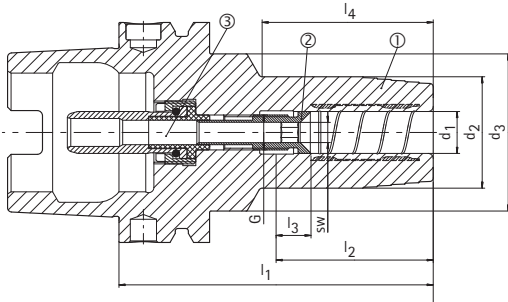
Ausführung: Höchste Werkzeugstandzeiten und Fertigungsqualitäten bei Einsatz von glatten Zylinderschäften nach DIN 1835 Form A und DIN 6535 Form HA. Bei einer Auskraglänge von 2,5 x D (max. 50 mm) Rundlaufgenauigkeit 3 µm. Bei Einsatz von Zylinderschäften mit geeigneter Spannfläche (Form E und Form HE) ist eine Beeinträchtigung der Genauigkeit möglich.

Verschiedene Versionen mit Chip auf Anfrage erhältlich.

Wuchtgüte: G 2,5 bei 25.000 min<sup>-1</sup> im Auslieferungszustand.

# 1-Kanalsystem MMS-Hydrodehnspannfutter HydroChuck

Für automatischen Werkzeugwechsel, mit axialer Werkzeuglängeneinstellung  
 Schaft HSK-A nach DIN 69893-1



- ① Hydrodehnspannfutter, HSK, MMS, Grundkörper | BDY
- ② Längeneinstellschraube, MMS | LS
- ③ Kühlmittelübergabe-Einheit, MMS, automatisch | CU

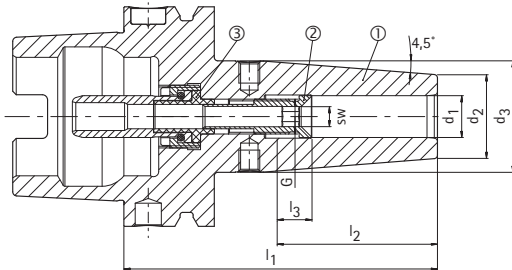


**Auf Anfrage erhältlich**

| HSK-A | Baumaße        |                |                |                |                |                |                | G     | sw | Komponenten |          |          | Spezifikation                 | Bestell-Nr. |
|-------|----------------|----------------|----------------|----------------|----------------|----------------|----------------|-------|----|-------------|----------|----------|-------------------------------|-------------|
|       | d <sub>1</sub> | d <sub>2</sub> | d <sub>3</sub> | l <sub>1</sub> | l <sub>2</sub> | l <sub>3</sub> | l <sub>4</sub> |       |    | BDY         | LS       | CU       |                               |             |
| 40    | 6              | 26             | 33,5           | 80             | 36             | 10             | 49             | M7    | 3  | 30386529    | 10083370 | 10083279 | MHC-HSK-A040-06-080-A-0-A-AAA | 30386347    |
| 40    | 6              | 26             | 33,5           | 120            | 36             | 10             | 86             | M5    | 2  | 30464569    | 30383945 | 10083279 | MHC-HSK-A040-06-120-A-0-A-AAA | 30470545    |
| 40    | 6              | 26             | 33,5           | 160            | 36             | 10             | 118            | M5    | 2  | 30464575    | 30383945 | 10083279 | MHC-HSK-A040-06-160-A-0-A-AAA | 30470551    |
| 40    | 8              | 28             | 33,5           | 80             | 36             | 10             | 50,5           | M7    | 3  | 30386530    | 10083371 | 10083279 | MHC-HSK-A040-08-080-A-0-A-AAA | 30386348    |
| 40    | 8              | 28             | 33,5           | 120            | 36             | 10             | 86,5           | M7    | 3  | 30464570    | 10083394 | 10083279 | MHC-HSK-A040-08-120-A-0-A-AAA | 30470546    |
| 40    | 8              | 28             | 33,5           | 160            | 36             | 10             | 118            | M7    | 3  | 30464576    | 10083394 | 10083279 | MHC-HSK-A040-08-160-A-0-A-AAA | 30470552    |
| 40    | 10             | 30             | 33,5           | 80             | 40             | 10             | 52             | M8x1  | 3  | 30386531    | 10083372 | 10083279 | MHC-HSK-A040-10-080-A-0-A-AAA | 30386349    |
| 40    | 10             | 30             | 33,5           | 120            | 40             | 10             | 87             | M8x1  | 3  | 30464571    | 10083395 | 10083279 | MHC-HSK-A040-10-120-A-0-A-AAA | 30470547    |
| 40    | 10             | 30             | 33,5           | 160            | 40             | 10             | 127            | M8x1  | 3  | 30464577    | 10083395 | 10083279 | MHC-HSK-A040-10-160-A-0-A-AAA | 30470553    |
| 40    | 12             | 32             | 33,5           | 90             | 45             | 10             | 62             | M10x1 | 3  | 30386532    | 10083373 | 10083279 | MHC-HSK-A040-12-090-A-0-A-AAA | 30386350    |
| 40    | 12             | 32             | 33,5           | 120            | 45             | 10             | 91,5           | M10x1 | 3  | 30464572    | 10083396 | 10083279 | MHC-HSK-A040-12-120-A-0-A-AAA | 30470548    |
| 40    | 12             | 32             | 33,5           | 160            | 45             | 10             | 126            | M10x1 | 3  | 30464578    | 10083396 | 10083279 | MHC-HSK-A040-12-160-A-0-A-AAA | 30470554    |
| 40    | 14             | 34             | 45             | 90             | 45             | 10             | 39,5           | M10x1 | 3  | 30386533    | 10083374 | 10083279 | MHC-HSK-A040-14-090-A-0-A-AAA | 30386351    |
| 40    | 14             | 34             | -              | 120            | 45             | 10             | 100            | M10x1 | 3  | 30464573    | 10083397 | 10083279 | MHC-HSK-A040-14-120-A-0-A-AAA | 30470549    |
| 40    | 14             | 34             | -              | 160            | 45             | 10             | 140            | M10x1 | 3  | 30464579    | 10083397 | 10083279 | MHC-HSK-A040-14-160-A-0-A-AAA | 30470555    |
| 40    | 16             | 38             | 50             | 90             | 48             | 10             | 39             | M12x1 | 3  | 30386534    | 10083375 | 10083279 | MHC-HSK-A040-16-090-A-0-A-AAA | 30386352    |
| 40    | 16             | 38             | -              | 120            | 48             | 10             | 100            | M12x1 | 3  | 30464574    | 10083398 | 10083279 | MHC-HSK-A040-16-120-A-0-A-AAA | 30470550    |
| 40    | 16             | 38             | -              | 160            | 48             | 10             | 140            | M12x1 | 3  | 30464580    | 10083398 | 10083279 | MHC-HSK-A040-16-160-A-0-A-AAA | 30470556    |
| 50    | 6              | 26             | 40             | 80             | 36             | 10             | 38,5           | M8x1  | 4  | 30386541    | 10083376 | 10083280 | MHC-HSK-A050-06-080-A-0-A-AAA | 30386359    |
| 50    | 6              | 26             | 35             | 120            | 36             | 10             | 80             | M5    | 2  | 30464593    | 30383945 | 10083280 | MHC-HSK-A050-06-120-A-0-A-AAA | 30470569    |
| 50    | 6              | 26             | 35             | 160            | 36             | 10             | 118            | M5    | 2  | 30464601    | 30383945 | 10083280 | MHC-HSK-A050-06-160-A-0-A-AAA | 30470578    |
| 50    | 8              | 28             | 40             | 80             | 36             | 10             | 39             | M8x1  | 4  | 30386542    | 10083377 | 10083280 | MHC-HSK-A050-08-080-A-0-A-AAA | 30386360    |
| 50    | 8              | 28             | 35             | 120            | 36             | 10             | 80             | M7    | 3  | 30464594    | 10083394 | 10083280 | MHC-HSK-A050-08-120-A-0-A-AAA | 30470570    |
| 50    | 8              | 28             | 35             | 160            | 36             | 10             | 118            | M7    | 3  | 30464602    | 10083394 | 10083280 | MHC-HSK-A050-08-160-A-0-A-AAA | 30470579    |
| 50    | 10             | 30             | 40             | 85             | 40             | 10             | 44,5           | M8x1  | 4  | 30386543    | 10083378 | 10083280 | MHC-HSK-A050-10-085-A-0-A-AAA | 30386361    |
| 50    | 10             | 30             | 38             | 120            | 40             | 10             | 80             | M8x1  | 4  | 30464595    | 10083401 | 10083280 | MHC-HSK-A050-10-120-A-0-A-AAA | 30470571    |
| 50    | 10             | 30             | 38             | 160            | 40             | 10             | 120            | M8x1  | 4  | 30464603    | 10083401 | 10083280 | MHC-HSK-A050-10-160-A-0-A-AAA | 30470580    |
| 50    | 12             | 32             | 40             | 90             | 45             | 10             | 53             | M10x1 | 4  | 30386544    | 10083379 | 10083280 | MHC-HSK-A050-12-090-A-0-A-AAA | 30386362    |
| 50    | 12             | 32             | 38             | 120            | 45             | 10             | 81             | M10x1 | 4  | 30464596    | 10083402 | 10083280 | MHC-HSK-A050-12-120-A-0-A-AAA | 30470572    |
| 50    | 12             | 32             | 38             | 160            | 45             | 10             | 121            | M10x1 | 4  | 30464604    | 10083402 | 10083280 | MHC-HSK-A050-12-160-A-0-A-AAA | 30470581    |
| 50    | 14             | 34             | 40             | 90             | 45             | 10             | 54,5           | M10x1 | 4  | 30386545    | 10083380 | 10083280 | MHC-HSK-A050-14-090-A-0-A-AAA | 30386363    |
| 50    | 14             | 34             | 38             | 120            | 45             | 10             | 81,5           | M10x1 | 4  | 30464597    | 10083403 | 10083280 | MHC-HSK-A050-14-120-A-0-A-AAA | 30470574    |
| 50    | 14             | 34             | 38             | 160            | 45             | 10             | 121,5          | M10x1 | 4  | 30464605    | 10083403 | 10083280 | MHC-HSK-A050-14-160-A-0-A-AAA | 30470582    |
| 50    | 16             | 38             | 41,5           | 95             | 48             | 10             | 61             | M12x1 | 4  | 30386546    | 10083381 | 10083280 | MHC-HSK-A050-16-095-A-0-A-AAA | 30386364    |
| 50    | 16             | 38             | -              | 120            | 48             | 10             | 94             | M12x1 | 4  | 30464598    | 10083404 | 10083280 | MHC-HSK-A050-16-120-A-0-A-AAA | 30470575    |
| 50    | 16             | 38             | -              | 160            | 48             | 10             | 134            | M12x1 | 4  | 30464606    | 10083404 | 10083280 | MHC-HSK-A050-16-160-A-0-A-AAA | 30470583    |
| 50    | 18             | 40             | 41,5           | 95             | 48             | 10             | 62,5           | M12x1 | 4  | 30386547    | 10083382 | 10083280 | MHC-HSK-A050-18-095-A-0-A-AAA | 30386365    |
| 50    | 18             | 40             | -              | 120            | 48             | 10             | 94             | M12x1 | 4  | 30464599    | 10083405 | 10083280 | MHC-HSK-A050-18-120-A-0-A-AAA | 30470576    |
| 50    | 18             | 40             | -              | 160            | 48             | 10             | 134            | M12x1 | 4  | 30464607    | 10083405 | 10083280 | MHC-HSK-A050-18-160-A-0-A-AAA | 30470584    |
| 50    | 20             | 42             | 55             | 100            | 50             | 10             | 42             | M16x1 | 4  | 30386548    | 10083383 | 10083280 | MHC-HSK-A050-20-100-A-0-A-AAA | 30386366    |
| 50    | 20             | 42             | -              | 120            | 50             | 10             | 94             | M16x1 | 4  | 30464600    | 10083406 | 10083280 | MHC-HSK-A050-20-120-A-0-A-AAA | 30470577    |
| 50    | 20             | 42             | -              | 160            | 50             | 10             | 134            | M16x1 | 4  | 30464608    | 10083406 | 10083280 | MHC-HSK-A050-20-160-A-0-A-AAA | 30470585    |

# 1-Kanalsystem MMS-Schrumpffutter ThermoChuck

Für automatischen Werkzeugwechsel, mit axialer Werkzeuglängeneinstellung  
 Schaft HSK-A nach DIN 69893-1



- ① Schrumpffutter, HSK, MMS, Grundkörper | BDY
- ② Längeneinstellschraube, MMS | LS
- ③ Kühlmittelübergabe-Einheit, MMS, automatisch | CU



## Lagerhaltige Vorzugsbaureihe

| HSK-A | Baumaße        |                |                |                |                |                | G     | sw | Komponenten |          |          | Spezifikation                 | Bestell-Nr. |
|-------|----------------|----------------|----------------|----------------|----------------|----------------|-------|----|-------------|----------|----------|-------------------------------|-------------|
|       | d <sub>1</sub> | d <sub>2</sub> | d <sub>3</sub> | l <sub>1</sub> | l <sub>2</sub> | l <sub>3</sub> |       |    | BDY         | LS       | CU       |                               |             |
| 63    | 6              | 21             | 27             | 80             | 36             | 10             | M10x1 | 4  | 10083235    | 30383941 | 10083281 | MTC-HSK-A063-06-080-A-0-A-AAA | 30380921    |
| 63    | 6              | 21             | 27             | 120            | 36             | 10             | M5    | 2  | 30386128    | 30383945 | 10083281 | MTC-HSK-A063-06-120-A-0-A-AAA | 30385484    |
| 63    | 6              | 21             | 27             | 160            | 36             | 10             | M5    | 2  | 30386130    | 30383945 | 10083281 | MTC-HSK-A063-06-160-A-0-A-AAA | 30385490    |
| 63    | 6              | 21             | 27             | 200            | 36             | 10             | M5    | 2  | 30386132    | 30383945 | 10083281 | MTC-HSK-A063-06-200-A-0-A-AAA | 30385496    |
| 63    | 8              | 21             | 27             | 80             | 36             | 10             | M10x1 | 4  | 10083236    | 10083384 | 10083281 | MTC-HSK-A063-08-080-A-0-A-AAA | 30380922    |
| 63    | 8              | 21             | 27             | 120            | 36             | 10             | M7    | 3  | 30386129    | 10083394 | 10083281 | MTC-HSK-A063-08-120-A-0-A-AAA | 30385485    |
| 63    | 8              | 21             | 27             | 160            | 36             | 10             | M7    | 3  | 30386131    | 10083394 | 10083281 | MTC-HSK-A063-08-160-A-0-A-AAA | 30385491    |
| 63    | 8              | 21             | 27             | 200            | 36             | 10             | M7    | 3  | 30386133    | 10083394 | 10083281 | MTC-HSK-A063-08-200-A-0-A-AAA | 30385497    |
| 63    | 10             | 24             | 32             | 85             | 40             | 10             | M10x1 | 4  | 10083237    | 10083385 | 10083281 | MTC-HSK-A063-10-085-A-0-A-AAA | 30380923    |
| 63    | 10             | 24             | 32             | 120            | 40             | 10             | M8x1  | 4  | 30386800    | 10083401 | 10083281 | MTC-HSK-A063-10-120-A-0-A-AAA | 30385486    |
| 63    | 10             | 24             | 32             | 160            | 40             | 10             | M8x1  | 4  | 30386802    | 10083401 | 10083281 | MTC-HSK-A063-10-160-A-0-A-AAA | 30385492    |
| 63    | 10             | 24             | 32             | 200            | 40             | 10             | M8x1  | 4  | 30386134    | 10083401 | 10083281 | MTC-HSK-A063-10-200-A-0-A-AAA | 30385498    |
| 63    | 12             | 24             | 32             | 90             | 45             | 10             | M10x1 | 5  | 10083238    | 10083386 | 10083281 | MTC-HSK-A063-12-090-A-0-A-AAA | 30380924    |
| 63    | 12             | 24             | 32             | 120            | 45             | 10             | M10x1 | 5  | 10096023    | 10083409 | 10083281 | MTC-HSK-A063-12-120-A-0-A-AAA | 30340561    |
| 63    | 12             | 24             | 32             | 160            | 45             | 10             | M10x1 | 5  | 30197953    | 10083409 | 10083281 | MTC-HSK-A063-12-160-A-0-A-AAA | 30340566    |
| 63    | 12             | 24             | 32             | 200            | 45             | 10             | M10x1 | 5  | 10107285    | 10083409 | 10083281 | MTC-HSK-A063-12-200-A-0-A-AAA | 30340573    |
| 63    | 14             | 27             | 34             | 90             | 45             | 10             | M10x1 | 5  | 10083239    | 10083387 | 10083281 | MTC-HSK-A063-14-090-A-0-A-AAA | 30380925    |
| 63    | 14             | 27             | 34             | 120            | 45             | 10             | M10x1 | 5  | 30192712    | 10083410 | 10083281 | MTC-HSK-A063-14-120-A-0-A-AAA | 30340562    |
| 63    | 14             | 27             | 34             | 160            | 45             | 10             | M10x1 | 5  | 10096025    | 10083410 | 10083281 | MTC-HSK-A063-14-160-A-0-A-AAA | 30340567    |
| 63    | 14             | 27             | 34             | 200            | 45             | 10             | M10x1 | 5  | 10096026    | 10083410 | 10083281 | MTC-HSK-A063-14-200-A-0-A-AAA | 30340574    |
| 63    | 16             | 27             | 34             | 95             | 48             | 10             | M12x1 | 5  | 10083240    | 10083388 | 10083281 | MTC-HSK-A063-16-095-A-0-A-AAA | 30380926    |
| 63    | 16             | 27             | 34             | 120            | 48             | 10             | M12x1 | 5  | 10107287    | 10083411 | 10083281 | MTC-HSK-A063-16-120-A-0-A-AAA | 30340563    |
| 63    | 16             | 27             | 34             | 160            | 48             | 10             | M12x1 | 5  | 10107288    | 10083411 | 10083281 | MTC-HSK-A063-16-160-A-0-A-AAA | 30340568    |
| 63    | 16             | 27             | 34             | 200            | 48             | 10             | M12x1 | 5  | 10107289    | 10083411 | 10083281 | MTC-HSK-A063-16-200-A-0-A-AAA | 30340575    |
| 63    | 18             | 33             | 42             | 95             | 48             | 10             | M12x1 | 5  | 10083241    | 10083389 | 10083281 | MTC-HSK-A063-18-095-A-0-A-AAA | 30380927    |
| 63    | 18             | 33             | 42             | 120            | 48             | 10             | M12x1 | 5  | 10107292    | 10083412 | 10083281 | MTC-HSK-A063-18-120-A-0-A-AAA | 30263986    |
| 63    | 18             | 33             | 42             | 160            | 48             | 10             | M12x1 | 5  | 10096027    | 10083412 | 10083281 | MTC-HSK-A063-18-160-A-0-A-AAA | 30340570    |
| 63    | 18             | 33             | 42             | 200            | 48             | 10             | M12x1 | 5  | 10107293    | 10083412 | 10083281 | MTC-HSK-A063-18-200-A-0-A-AAA | 30340576    |
| 63    | 20             | 33             | 42             | 100            | 50             | 10             | M16x1 | 5  | 10083242    | 10083390 | 10083281 | MTC-HSK-A063-20-100-A-0-A-AAA | 30380928    |
| 63    | 20             | 33             | 42             | 120            | 50             | 10             | M16x1 | 5  | 30192716    | 10083413 | 10083281 | MTC-HSK-A063-20-120-A-0-A-AAA | 30340564    |
| 63    | 20             | 33             | 42             | 160            | 50             | 10             | M16x1 | 5  | 10107294    | 10083413 | 10083281 | MTC-HSK-A063-20-160-A-0-A-AAA | 30263987    |
| 63    | 20             | 33             | 42             | 200            | 50             | 10             | M16x1 | 5  | 10107295    | 10083413 | 10083281 | MTC-HSK-A063-20-200-A-0-A-AAA | 30340577    |
| 63    | 25             | 44             | 53             | 115            | 56             | 10             | M16x1 | 5  | 10083243    | 10083391 | 10083281 | MTC-HSK-A063-25-115-A-0-A-AAA | 30380929    |
| 63    | 25             | 44             | 53             | 160            | 56             | 10             | M16x1 | 5  | 10107296    | 10083414 | 10083281 | MTC-HSK-A063-25-160-A-0-A-AAA | 30296689    |
| 63    | 25             | 44             | 53             | 200            | 56             | 10             | M16x1 | 5  | 10107297    | 10083414 | 10083281 | MTC-HSK-A063-25-200-A-0-A-AAA | 30340578    |
| 63    | 32             | 44             | 53             | 120            | 60             | 10             | M16x1 | 5  | 10083244    | 10083392 | 10083281 | MTC-HSK-A063-32-120-A-0-A-AAA | 30380930    |
| 63    | 32             | 44             | 53             | 160            | 60             | 10             | M16x1 | 5  | 10107298    | 10083415 | 10083281 | MTC-HSK-A063-32-160-A-0-A-AAA | 30340571    |
| 63    | 32             | 44             | 53             | 200            | 60             | 10             | M16x1 | 5  | 10107299    | 10083415 | 10083281 | MTC-HSK-A063-32-200-A-0-A-AAA | 30340579    |



## 1-Kanalsystem MMS-Schrumpffutter ThermoChuck | Lagerhaltige Vorzugsbaureihe

| HSK-A | Baumaße        |                |                |                |                |                | G     | sw | Komponenten |          |          | Spezifikation                 | Bestell-Nr. |
|-------|----------------|----------------|----------------|----------------|----------------|----------------|-------|----|-------------|----------|----------|-------------------------------|-------------|
|       | d <sub>1</sub> | d <sub>2</sub> | d <sub>3</sub> | l <sub>1</sub> | l <sub>2</sub> | l <sub>3</sub> |       |    | BDY         | LS       | CU       |                               |             |
| 100   | 6              | 21             | 27             | 85             | 36             | 10             | M10x1 | 4  | 10083255    | 30383941 | 10083283 | MTC-HSK-A100-06-085-A-0-A-AAA | 30381074    |
| 100   | 6              | 21             | 27             | 120            | 36             | 10             | M5    | 2  | 30386144    | 30383945 | 10083283 | MTC-HSK-A100-06-120-A-0-A-AAA | 30385520    |
| 100   | 6              | 21             | 27             | 160            | 36             | 10             | M5    | 2  | 30386147    | 30383945 | 10083283 | MTC-HSK-A100-06-160-A-0-A-AAA | 30385526    |
| 100   | 6              | 21             | 27             | 200            | 36             | 10             | M5    | 2  | 30386150    | 30383945 | 10083283 | MTC-HSK-A100-06-200-A-0-A-AAA | 30385532    |
| 100   | 8              | 21             | 27             | 85             | 36             | 10             | M10x1 | 4  | 10083256    | 10083384 | 10083283 | MTC-HSK-A100-08-085-A-0-A-AAA | 30381075    |
| 100   | 8              | 21             | 27             | 120            | 36             | 10             | M7    | 3  | 30386145    | 10083394 | 10083283 | MTC-HSK-A100-08-120-A-0-A-AAA | 30385521    |
| 100   | 8              | 21             | 27             | 160            | 36             | 10             | M7    | 3  | 30386148    | 10083394 | 10083283 | MTC-HSK-A100-08-160-A-0-A-AAA | 30385527    |
| 100   | 8              | 21             | 27             | 200            | 36             | 10             | M7    | 3  | 30386151    | 10083394 | 10083283 | MTC-HSK-A100-08-200-A-0-A-AAA | 30385533    |
| 100   | 10             | 24             | 32             | 90             | 40             | 10             | M10x1 | 4  | 10083257    | 10083385 | 10083283 | MTC-HSK-A100-10-090-A-0-A-AAA | 30381076    |
| 100   | 10             | 24             | 32             | 120            | 40             | 10             | M8x1  | 4  | 30386146    | 10083401 | 10083283 | MTC-HSK-A100-10-120-A-0-A-AAA | 30385522    |
| 100   | 10             | 24             | 32             | 160            | 40             | 10             | M8x1  | 4  | 30386149    | 10083401 | 10083283 | MTC-HSK-A100-10-160-A-0-A-AAA | 30385528    |
| 100   | 10             | 24             | 32             | 200            | 40             | 10             | M8x1  | 4  | 30386152    | 10083401 | 10083283 | MTC-HSK-A100-10-200-A-0-A-AAA | 30385534    |
| 100   | 12             | 24             | 32             | 95             | 45             | 10             | M10x1 | 5  | 10083258    | 10083386 | 10083283 | MTC-HSK-A100-12-095-A-0-A-AAA | 30381077    |
| 100   | 12             | 24             | 32             | 120            | 45             | 10             | M10x1 | 5  | 30253151    | 10083409 | 10083283 | MTC-HSK-A100-12-120-A-0-A-AAA | 30480187    |
| 100   | 12             | 24             | 32             | 160            | 45             | 10             | M10x1 | 5  | 30302825    | 10083409 | 10083283 | MTC-HSK-A100-12-160-A-0-A-AAA | 30480198    |
| 100   | 12             | 24             | 32             | 200            | 45             | 10             | M10x1 | 5  | 30253152    | 10083409 | 10083283 | MTC-HSK-A100-12-200-A-0-A-AAA | 30480212    |
| 100   | 14             | 27             | 34             | 95             | 45             | 10             | M10x1 | 5  | 10083259    | 10083387 | 10083283 | MTC-HSK-A100-14-095-A-0-A-AAA | 30381078    |
| 100   | 14             | 27             | 34             | 120            | 45             | 10             | M10x1 | 5  | 30254306    | 10083410 | 10083283 | MTC-HSK-A100-14-120-A-0-A-AAA | 30480188    |
| 100   | 14             | 27             | 34             | 160            | 45             | 10             | M10x1 | 5  | 30302826    | 10083410 | 10083283 | MTC-HSK-A100-14-160-A-0-A-AAA | 30480199    |
| 100   | 14             | 27             | 34             | 200            | 45             | 10             | M10x1 | 5  | 30303050    | 10083410 | 10083283 | MTC-HSK-A100-14-200-A-0-A-AAA | 30480213    |
| 100   | 16             | 27             | 34             | 100            | 48             | 10             | M12x1 | 5  | 10083260    | 10083388 | 10083283 | MTC-HSK-A100-16-100-A-0-A-AAA | 30381079    |
| 100   | 16             | 27             | 34             | 120            | 48             | 10             | M12x1 | 5  | 30302821    | 10083411 | 10083283 | MTC-HSK-A100-16-120-A-0-A-AAA | 30480189    |
| 100   | 16             | 27             | 34             | 160            | 48             | 10             | M12x1 | 5  | 30302827    | 10083411 | 10083283 | MTC-HSK-A100-16-160-A-0-A-AAA | 30480200    |
| 100   | 16             | 27             | 34             | 200            | 48             | 10             | M12x1 | 5  | 30302831    | 10083411 | 10083283 | MTC-HSK-A100-16-200-A-0-A-AAA | 30480214    |
| 100   | 18             | 33             | 42             | 100            | 48             | 10             | M12x1 | 5  | 10083261    | 10083389 | 10083283 | MTC-HSK-A100-18-100-A-0-A-AAA | 30381080    |
| 100   | 18             | 33             | 42             | 120            | 48             | 10             | M12x1 | 5  | 30253155    | 10083412 | 10083283 | MTC-HSK-A100-18-120-A-0-A-AAA | 30480190    |
| 100   | 18             | 33             | 42             | 160            | 48             | 10             | M12x1 | 5  | 10096879    | 10083412 | 10083283 | MTC-HSK-A100-18-160-A-0-A-AAA | 30480201    |
| 100   | 18             | 33             | 42             | 200            | 48             | 10             | M12x1 | 5  | 10107134    | 10083412 | 10083283 | MTC-HSK-A100-18-200-A-0-A-AAA | 30480215    |
| 100   | 20             | 33             | 42             | 105            | 50             | 10             | M16x1 | 5  | 10083262    | 10083390 | 10083283 | MTC-HSK-A100-20-105-A-0-A-AAA | 30381081    |
| 100   | 20             | 33             | 42             | 120            | 50             | 10             | M16x1 | 5  | 30302822    | 10083413 | 10083283 | MTC-HSK-A100-20-120-A-0-A-AAA | 30480192    |
| 100   | 20             | 33             | 42             | 160            | 50             | 10             | M16x1 | 5  | 10096880    | 10083413 | 10083283 | MTC-HSK-A100-20-160-A-0-A-AAA | 30480202    |
| 100   | 20             | 33             | 42             | 200            | 50             | 10             | M16x1 | 5  | 30302832    | 10083413 | 10083283 | MTC-HSK-A100-20-200-A-0-A-AAA | 30480216    |
| 100   | 25             | 44             | 53             | 115            | 56             | 10             | M16x1 | 5  | 10083263    | 10083391 | 10083283 | MTC-HSK-A100-25-115-A-0-A-AAA | 30381082    |
| 100   | 25             | 44             | 53             | 160            | 56             | 10             | M16x1 | 5  | 30258455    | 10083414 | 10083283 | MTC-HSK-A100-25-160-A-0-A-AAA | 30480203    |
| 100   | 25             | 44             | 53             | 200            | 56             | 10             | M16x1 | 5  | 30302833    | 10083414 | 10083283 | MTC-HSK-A100-25-200-A-0-A-AAA | 30480217    |
| 100   | 32             | 44             | 53             | 120            | 60             | 10             | M16x1 | 5  | 10083264    | 10083392 | 10083283 | MTC-HSK-A100-32-120-A-0-A-AAA | 30381083    |
| 100   | 32             | 44             | 53             | 160            | 60             | 10             | M16x1 | 5  | 30303048    | 10083415 | 10083283 | MTC-HSK-A100-32-160-A-0-A-AAA | 30480204    |
| 100   | 32             | 44             | 53             | 200            | 60             | 10             | M16x1 | 5  | 30302834    | 10083415 | 10083283 | MTC-HSK-A100-32-200-A-0-A-AAA | 30480218    |

Maßangaben in mm.

Lieferumfang: Grundkörper, Längeneinstellschraube und Kühlmittleinheit als Zusammenbau. Diese Komponenten können auch einzeln bestellt werden (siehe Tabelle).

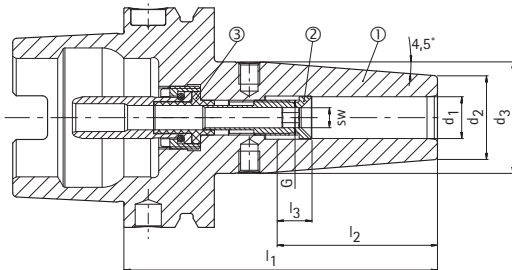
Ausführung: Zulässige Rundlaufabweichung des Kegelhohlschaftes zum Spanndurchmesser  $d_1 = 3 \mu\text{m}$ . Der Spanndurchmesser ist für eine Schafttoleranz h6 ausgelegt.

Verschiedene Versionen mit Chip auf Anfrage erhältlich.

Wuchtgüte: G 2,5 bei 25.000 min<sup>-1</sup> im Auslieferungszustand.

# 1-Kanalsystem MMS-Schrumpffutter ThermoChuck

Für automatischen Werkzeugwechsel, mit axialer Werkzeuglängeneinstellung  
 Schaft HSK-A nach DIN 69893-1



- ① Schrumpffutter, HSK, MMS, Grundkörper | BDY
- ② Längeneinstellschraube, MMS | LS
- ③ Kühlmittelübergabe-Einheit, MMS, automatisch | CU



## Auf Anfrage erhältlich

| HSK-A | Baumaße        |                |                |                |                |                | G     | sw | Komponenten |          |          | Spezifikation                 | Bestell-Nr. |
|-------|----------------|----------------|----------------|----------------|----------------|----------------|-------|----|-------------|----------|----------|-------------------------------|-------------|
|       | d <sub>1</sub> | d <sub>2</sub> | d <sub>3</sub> | l <sub>1</sub> | l <sub>2</sub> | l <sub>3</sub> |       |    | BDY         | LS       | CU       |                               |             |
| 40    | 6              | 21             | 27             | 80             | 36             | 10             | M7    | 3  | 10083221    | 10083370 | 10083279 | MTC-HSK-A040-06-080-A-0-A-AAA | 30335292    |
| 40    | 8              | 21             | 27             | 80             | 36             | 10             | M7    | 3  | 10083222    | 10083371 | 10083279 | MTC-HSK-A040-08-080-A-0-A-AAA | 30335293    |
| 40    | 10             | 24             | 32             | 80             | 40             | 10             | M8x1  | 3  | 10083223    | 10083372 | 10083279 | MTC-HSK-A040-10-080-A-0-A-AAA | 30335294    |
| 40    | 12             | 24             | 32             | 90             | 45             | 10             | M10x1 | 3  | 10083224    | 10083373 | 10083279 | MTC-HSK-A040-12-090-A-0-A-AAA | 30335295    |
| 40    | 14             | 27             | 34             | 90             | 45             | 10             | M10x1 | 3  | 10083225    | 10083374 | 10083279 | MTC-HSK-A040-14-090-A-0-A-AAA | 30335296    |
| 40    | 16             | 27             | 34             | 90             | 48             | 10             | M12x1 | 3  | 10083226    | 10083375 | 10083279 | MTC-HSK-A040-16-090-A-0-A-AAA | 30335297    |
| 50    | 6              | 21             | 27             | 80             | 36             | 10             | M8x1  | 4  | 10083227    | 10083376 | 10083280 | MTC-HSK-A050-06-080-A-0-A-AAA | 30335328    |
| 50    | 8              | 21             | 27             | 80             | 36             | 10             | M8x1  | 4  | 10083228    | 10083377 | 10083280 | MTC-HSK-A050-08-080-A-0-A-AAA | 30335329    |
| 50    | 10             | 24             | 32             | 85             | 40             | 10             | M8x1  | 4  | 10083229    | 10083378 | 10083280 | MTC-HSK-A050-10-085-A-0-A-AAA | 30335330    |
| 50    | 12             | 24             | 32             | 90             | 45             | 10             | M10x1 | 4  | 10083230    | 10083379 | 10083280 | MTC-HSK-A050-12-090-A-0-A-AAA | 30335331    |
| 50    | 14             | 27             | 34             | 90             | 45             | 10             | M10x1 | 4  | 10083231    | 10083380 | 10083280 | MTC-HSK-A050-14-090-A-0-A-AAA | 30335332    |
| 50    | 16             | 27             | 34             | 95             | 48             | 10             | M12x1 | 4  | 10083232    | 10083381 | 10083280 | MTC-HSK-A050-16-095-A-0-A-AAA | 30335333    |
| 50    | 18             | 33             | 42             | 95             | 48             | 10             | M12x1 | 4  | 10083233    | 10083382 | 10083280 | MTC-HSK-A050-18-095-A-0-A-AAA | 30335334    |
| 50    | 20             | 33             | 42             | 100            | 50             | 10             | M16x1 | 4  | 10083234    | 10083383 | 10083280 | MTC-HSK-A050-20-100-A-0-A-AAA | 30335335    |
| 80    | 6              | 21             | 27             | 85             | 36             | 10             | M10x1 | 4  | 10083245    | 30383941 | 10083282 | MTC-HSK-A080-06-085-A-0-A-AAA | 30380997    |
| 80    | 8              | 21             | 27             | 85             | 36             | 10             | M10x1 | 4  | 10083246    | 10083384 | 10083282 | MTC-HSK-A080-08-085-A-0-A-AAA | 30380998    |
| 80    | 10             | 24             | 32             | 90             | 40             | 10             | M10x1 | 4  | 10083247    | 10083385 | 10083282 | MTC-HSK-A080-10-090-A-0-A-AAA | 30380999    |
| 80    | 12             | 24             | 32             | 95             | 45             | 10             | M10x1 | 5  | 10083248    | 10083386 | 10083282 | MTC-HSK-A080-12-095-A-0-A-AAA | 30381000    |
| 80    | 14             | 27             | 34             | 95             | 45             | 10             | M10x1 | 5  | 10083249    | 10083387 | 10083282 | MTC-HSK-A080-14-095-A-0-A-AAA | 30381001    |
| 80    | 16             | 27             | 34             | 100            | 48             | 10             | M12x1 | 5  | 10083250    | 10083388 | 10083282 | MTC-HSK-A080-16-100-A-0-A-AAA | 30381002    |
| 80    | 18             | 33             | 42             | 100            | 48             | 10             | M12x1 | 5  | 10083251    | 10083389 | 10083282 | MTC-HSK-A080-18-100-A-0-A-AAA | 30381003    |
| 80    | 20             | 33             | 42             | 105            | 50             | 10             | M16x1 | 5  | 10083252    | 10083390 | 10083282 | MTC-HSK-A080-20-105-A-0-A-AAA | 30381004    |
| 80    | 25             | 44             | 53             | 115            | 56             | 10             | M16x1 | 5  | 10083253    | 10083391 | 10083282 | MTC-HSK-A080-25-115-A-0-A-AAA | 30381005    |
| 80    | 32             | 44             | 53             | 120            | 60             | 10             | M16x1 | 5  | 10083254    | 10083392 | 10083282 | MTC-HSK-A080-32-120-A-0-A-AAA | 30381006    |

Maßangaben in mm.

Lieferumfang: Grundkörper, Längeneinstellschraube und Kühlmittelleinheit als Zusammenbau. Diese Komponenten können auch einzeln bestellt werden (siehe Tabelle).

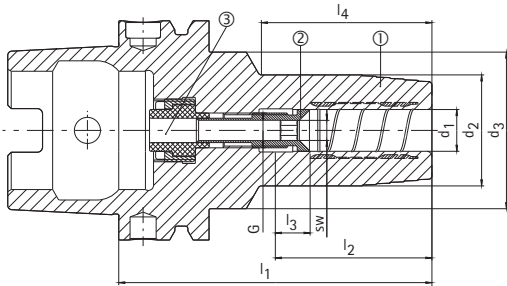
Ausführung: Zulässige Rundlaufabweichung des Kegelhohlschaftes zum Spanndurchmesser d<sub>1</sub> = 3 µm. Der Spanndurchmesser ist für eine Schafttoleranz h6 ausgelegt.

Verschiedene Versionen mit Chip auf Anfrage erhältlich.

Wuchtgüte: G 2,5 bei 25.000 min<sup>-1</sup> im Auslieferungszustand.

# 1-Kanalsystem MMS-Hydrodehnspannfutter HydroChuck

Für manuellen Werkzeugwechsel, mit axialer Werkzeuglängeneinstellung  
 Schaft HSK-A nach DIN 69893-1



- ① Hydrodehnspannfutter, HSK, MMS, Grundkörper | BDY
- ② Längeneinstellschraube, MMS | LS
- ③ Kühlmittelübergabe-Einheit, MMS, manuell | CU



**Auf Anfrage erhältlich**

| HSK-A | Baumaße        |                |                |                |                |                |                | G     | sw | Komponenten |          |          | Spezifikation                 | Bestell-Nr. |
|-------|----------------|----------------|----------------|----------------|----------------|----------------|----------------|-------|----|-------------|----------|----------|-------------------------------|-------------|
|       | d <sub>1</sub> | d <sub>2</sub> | d <sub>3</sub> | l <sub>1</sub> | l <sub>2</sub> | l <sub>3</sub> | l <sub>4</sub> |       |    | BDY         | LS       | CU       |                               |             |
| 40    | 6              | 26             | 33,5           | 80             | 36             | 10             | 49             | M7    | 3  | 30386529    | 10083370 | 10083268 | MHC-HSK-A040-06-080-B-0-A-AAA | 30386439    |
| 40    | 6              | 26             | 33,5           | 120            | 36             | 10             | 86             | M5    | 2  | 30464569    | 30383945 | 10083268 | MHC-HSK-A040-06-120-B-0-A-AAA | 30470779    |
| 40    | 6              | 26             | 33,5           | 160            | 36             | 10             | 118            | M5    | 2  | 30464575    | 30383945 | 10083268 | MHC-HSK-A040-06-160-B-0-A-AAA | 30470785    |
| 40    | 8              | 28             | 33,5           | 80             | 36             | 10             | 50,5           | M7    | 3  | 30386530    | 10083371 | 10083268 | MHC-HSK-A040-08-080-B-0-A-AAA | 30386440    |
| 40    | 8              | 28             | 33,5           | 120            | 36             | 10             | 86,5           | M7    | 3  | 30464570    | 10083394 | 10083268 | MHC-HSK-A040-08-120-B-0-A-AAA | 30470780    |
| 40    | 8              | 28             | 33,5           | 160            | 36             | 10             | 118            | M7    | 3  | 30464576    | 10083394 | 10083268 | MHC-HSK-A040-08-160-B-0-A-AAA | 30470786    |
| 40    | 10             | 30             | 33,5           | 80             | 40             | 10             | 52             | M8x1  | 3  | 30386531    | 10083372 | 10083268 | MHC-HSK-A040-10-080-B-0-A-AAA | 30386441    |
| 40    | 10             | 30             | 33,5           | 120            | 40             | 10             | 87             | M8x1  | 3  | 30464571    | 10083395 | 10083268 | MHC-HSK-A040-10-120-B-0-A-AAA | 30470781    |
| 40    | 10             | 30             | 33,5           | 160            | 40             | 10             | 127            | M8x1  | 3  | 30464577    | 10083395 | 10083268 | MHC-HSK-A040-10-160-B-0-A-AAA | 30470787    |
| 40    | 12             | 32             | 33,5           | 90             | 45             | 10             | 62             | M10x1 | 3  | 30386532    | 10083373 | 10083268 | MHC-HSK-A040-12-090-B-0-A-AAA | 30386442    |
| 40    | 12             | 32             | 33,5           | 120            | 45             | 10             | 91,5           | M10x1 | 3  | 30464572    | 10083396 | 10083268 | MHC-HSK-A040-12-120-B-0-A-AAA | 30470782    |
| 40    | 12             | 32             | 33,5           | 160            | 45             | 10             | 126            | M10x1 | 3  | 30464578    | 10083396 | 10083268 | MHC-HSK-A040-12-160-B-0-A-AAA | 30470788    |
| 40    | 14             | 34             | 45             | 90             | 45             | 10             | 39,5           | M10x1 | 3  | 30386533    | 10083374 | 10083268 | MHC-HSK-A040-14-090-B-0-A-AAA | 30386443    |
| 40    | 14             | 34             | -              | 120            | 45             | 10             | 100            | M10x1 | 3  | 30464573    | 10083397 | 10083268 | MHC-HSK-A040-14-120-B-0-A-AAA | 30470783    |
| 40    | 14             | 34             | -              | 160            | 45             | 10             | 140            | M10x1 | 3  | 30464579    | 10083397 | 10083268 | MHC-HSK-A040-14-160-B-0-A-AAA | 30470789    |
| 40    | 16             | 38             | 50             | 90             | 48             | 10             | 39             | M12x1 | 3  | 30386534    | 10083375 | 10083268 | MHC-HSK-A040-16-090-B-0-A-AAA | 30386444    |
| 40    | 16             | 38             | -              | 120            | 48             | 10             | 100            | M12x1 | 3  | 30464574    | 10083398 | 10083268 | MHC-HSK-A040-16-120-B-0-A-AAA | 30470784    |
| 40    | 16             | 38             | -              | 160            | 48             | 10             | 140            | M12x1 | 3  | 30464580    | 10083398 | 10083268 | MHC-HSK-A040-16-160-B-0-A-AAA | 30470790    |
| 50    | 6              | 26             | 40             | 80             | 36             | 10             | 38,5           | M8x1  | 4  | 30386541    | 10083376 | 10083269 | MHC-HSK-A050-06-080-B-0-A-AAA | 30386445    |
| 50    | 6              | 26             | 35             | 120            | 36             | 10             | 80             | M5    | 2  | 30464593    | 30383945 | 10083269 | MHC-HSK-A050-06-120-B-0-A-AAA | 30470791    |
| 50    | 6              | 26             | 35             | 160            | 36             | 10             | 118            | M5    | 2  | 30464601    | 30383945 | 10083269 | MHC-HSK-A050-06-160-B-0-A-AAA | 30470799    |
| 50    | 8              | 28             | 40             | 80             | 36             | 10             | 39             | M8x1  | 4  | 30386542    | 10083377 | 10083269 | MHC-HSK-A050-08-080-B-0-A-AAA | 30386446    |
| 50    | 8              | 28             | 35             | 120            | 36             | 10             | 80             | M7    | 3  | 30464594    | 10083394 | 10083269 | MHC-HSK-A050-08-120-B-0-A-AAA | 30470792    |
| 50    | 8              | 28             | 35             | 160            | 36             | 10             | 118            | M7    | 3  | 30464602    | 10083394 | 10083269 | MHC-HSK-A050-08-160-B-0-A-AAA | 30470800    |
| 50    | 10             | 30             | 40             | 85             | 40             | 10             | 44,5           | M8x1  | 4  | 30386543    | 10083378 | 10083269 | MHC-HSK-A050-10-085-B-0-A-AAA | 30386447    |
| 50    | 10             | 30             | 38             | 120            | 40             | 10             | 80             | M8x1  | 4  | 30464595    | 10083401 | 10083269 | MHC-HSK-A050-10-120-B-0-A-AAA | 30470793    |
| 50    | 10             | 30             | 38             | 160            | 40             | 10             | 120            | M8x1  | 4  | 30464603    | 10083401 | 10083269 | MHC-HSK-A050-10-160-B-0-A-AAA | 30470801    |
| 50    | 12             | 32             | 40             | 90             | 45             | 10             | 53             | M10x1 | 4  | 30386544    | 10083379 | 10083269 | MHC-HSK-A050-12-090-B-0-A-AAA | 30386448    |
| 50    | 12             | 32             | 38             | 120            | 45             | 10             | 81             | M10x1 | 4  | 30464596    | 10083402 | 10083269 | MHC-HSK-A050-12-120-B-0-A-AAA | 30470794    |
| 50    | 12             | 32             | 38             | 160            | 45             | 10             | 121            | M10x1 | 4  | 30464604    | 10083402 | 10083269 | MHC-HSK-A050-12-160-B-0-A-AAA | 30470802    |
| 50    | 14             | 34             | 40             | 90             | 45             | 10             | 54,5           | M10x1 | 4  | 30386545    | 10083380 | 10083269 | MHC-HSK-A050-14-090-B-0-A-AAA | 30386449    |
| 50    | 14             | 34             | 38             | 120            | 45             | 10             | 81,5           | M10x1 | 4  | 30464597    | 10083403 | 10083269 | MHC-HSK-A050-14-120-B-0-A-AAA | 30470795    |
| 50    | 14             | 34             | 38             | 160            | 45             | 10             | 121,5          | M10x1 | 4  | 30464605    | 10083403 | 10083269 | MHC-HSK-A050-14-160-B-0-A-AAA | 30470803    |
| 50    | 16             | 38             | 41,5           | 95             | 48             | 10             | 61             | M12x1 | 4  | 30386546    | 10083381 | 10083269 | MHC-HSK-A050-16-095-B-0-A-AAA | 30386450    |
| 50    | 16             | 38             | -              | 120            | 48             | 10             | 94             | M12x1 | 4  | 30464598    | 10083404 | 10083269 | MHC-HSK-A050-16-120-B-0-A-AAA | 30470796    |
| 50    | 16             | 38             | -              | 160            | 48             | 10             | 134            | M12x1 | 4  | 30464606    | 10083404 | 10083269 | MHC-HSK-A050-16-160-B-0-A-AAA | 30470804    |
| 50    | 18             | 40             | 41,5           | 95             | 48             | 10             | 62,5           | M12x1 | 4  | 30386547    | 10083382 | 10083269 | MHC-HSK-A050-18-095-B-0-A-AAA | 30386451    |
| 50    | 18             | 40             | -              | 120            | 48             | 10             | 94             | M12x1 | 4  | 30464599    | 10083405 | 10083269 | MHC-HSK-A050-18-120-B-0-A-AAA | 30470797    |
| 50    | 18             | 40             | -              | 160            | 48             | 10             | 134            | M12x1 | 4  | 30464607    | 10083405 | 10083269 | MHC-HSK-A050-18-160-B-0-A-AAA | 30470805    |



1-Kanalsystem MMS-Hydrodehnspannfutter HydroChuck | Auf Anfrage erhältlich

| HSK-A | Baumaße        |                |                |                |                |                |                | G     | sw | Komponenten |          |          | Spezifikation                 | Bestell-Nr. |
|-------|----------------|----------------|----------------|----------------|----------------|----------------|----------------|-------|----|-------------|----------|----------|-------------------------------|-------------|
|       | d <sub>1</sub> | d <sub>2</sub> | d <sub>3</sub> | l <sub>1</sub> | l <sub>2</sub> | l <sub>3</sub> | l <sub>4</sub> |       |    | BDY         | LS       | CU       |                               |             |
| 50    | 20             | 42             | 55             | 100            | 50             | 10             | 42             | M16x1 | 4  | 30386548    | 10083383 | 10083269 | MHC-HSK-A050-20-100-B-0-A-AAA | 30386452    |
| 50    | 20             | 42             | -              | 120            | 50             | 10             | 94             | M16x1 | 4  | 30464600    | 10083406 | 10083269 | MHC-HSK-A050-20-120-B-0-A-AAA | 30470798    |
| 50    | 20             | 42             | -              | 160            | 50             | 10             | 134            | M16x1 | 4  | 30464608    | 10083406 | 10083269 | MHC-HSK-A050-20-160-B-0-A-AAA | 30470806    |
| 63    | 6              | 26             | 45             | 80             | 36             | 10             | 37             | M10x1 | 4  | 30386549    | 30383941 | 10083270 | MHC-HSK-A063-06-080-B-0-A-AAA | 30386453    |
| 63    | 6              | 26             | 38             | 120            | 36             | 10             | 78             | M5    | 2  | 30464609    | 30383945 | 10083270 | MHC-HSK-A063-06-120-B-0-A-AAA | 30470808    |
| 63    | 6              | 26             | 38             | 160            | 36             | 10             | 118            | M5    | 2  | 30464617    | 30383945 | 10083270 | MHC-HSK-A063-06-160-B-0-A-AAA | 30470816    |
| 63    | 6              | 30             | 38             | 200            | 36             | 10             | 155            | M5    | 2  | 30464627    | 30383945 | 10083270 | MHC-HSK-A063-06-200-B-0-A-AAA | 30470826    |
| 63    | 8              | 28             | 45             | 80             | 36             | 10             | 38             | M10x1 | 4  | 30386550    | 10083384 | 10083270 | MHC-HSK-A063-08-080-B-0-A-AAA | 30386454    |
| 63    | 8              | 28             | 38             | 120            | 36             | 10             | 79             | M7    | 3  | 30464610    | 10083394 | 10083270 | MHC-HSK-A063-08-120-B-0-A-AAA | 30470809    |
| 63    | 8              | 28             | 38             | 160            | 36             | 10             | 118            | M7    | 3  | 30464618    | 10083394 | 10083270 | MHC-HSK-A063-08-160-B-0-A-AAA | 30470817    |
| 63    | 8              | 32             | 38             | 200            | 36             | 10             | 156            | M7    | 3  | 30464628    | 10083394 | 10083270 | MHC-HSK-A063-08-200-B-0-A-AAA | 30470827    |
| 63    | 10             | 30             | 45             | 85             | 40             | 10             | 44             | M10x1 | 4  | 30386551    | 10083385 | 10083270 | MHC-HSK-A063-10-085-B-0-A-AAA | 30386455    |
| 63    | 10             | 30             | 40             | 120            | 40             | 10             | 79             | M8x1  | 4  | 30464611    | 10083401 | 10083270 | MHC-HSK-A063-10-120-B-0-A-AAA | 30470810    |
| 63    | 10             | 30             | 40             | 160            | 40             | 10             | 115            | M8x1  | 4  | 30464619    | 10083401 | 10083270 | MHC-HSK-A063-10-160-B-0-A-AAA | 30470818    |
| 63    | 10             | 31             | 40             | 200            | 40             | 10             | 155            | M8x1  | 4  | 30464629    | 10083401 | 10083270 | MHC-HSK-A063-10-200-B-0-A-AAA | 30470828    |
| 63    | 12             | 32             | 45             | 90             | 45             | 10             | 49             | M10x1 | 5  | 30386552    | 10083386 | 10083270 | MHC-HSK-A063-12-090-B-0-A-AAA | 30386456    |
| 63    | 12             | 32             | 40             | 120            | 45             | 10             | 51             | M10x1 | 5  | 30464612    | 10083409 | 10083270 | MHC-HSK-A063-12-120-B-0-A-AAA | 30470811    |
| 63    | 12             | 32             | 40             | 160            | 45             | 10             | 121            | M10x1 | 5  | 30464620    | 10083409 | 10083270 | MHC-HSK-A063-12-160-B-0-A-AAA | 30470819    |
| 63    | 12             | 32             | 40             | 200            | 45             | 10             | 161            | M10x1 | 5  | 30464630    | 10083409 | 10083270 | MHC-HSK-A063-12-200-B-0-A-AAA | 30470829    |
| 63    | 14             | 34             | 45             | 90             | 45             | 10             | 50             | M10x1 | 5  | 30386553    | 10083387 | 10083270 | MHC-HSK-A063-14-090-B-0-A-AAA | 30386457    |
| 63    | 14             | 34             | 40             | 120            | 45             | 10             | 81             | M10x1 | 5  | 30464613    | 10083410 | 10083270 | MHC-HSK-A063-14-120-B-0-A-AAA | 30470812    |
| 63    | 14             | 34             | 40             | 160            | 45             | 10             | 121            | M10x1 | 5  | 30464621    | 10083410 | 10083270 | MHC-HSK-A063-14-160-B-0-A-AAA | 30470820    |
| 63    | 14             | 34             | 40             | 200            | 45             | 10             | 161            | M10x1 | 5  | 30464631    | 10083410 | 10083270 | MHC-HSK-A063-14-200-B-0-A-AAA | 30470830    |
| 63    | 16             | 38             | 45             | 95             | 48             | 10             | 56             | M12x1 | 5  | 30386554    | 10083388 | 10083270 | MHC-HSK-A063-16-095-B-0-A-AAA | 30386458    |
| 63    | 16             | 38             | -              | 120            | 48             | 10             | 91             | M12x1 | 5  | 30464614    | 10083411 | 10083270 | MHC-HSK-A063-16-120-B-0-A-AAA | 30470813    |
| 63    | 16             | 38             | -              | 160            | 48             | 10             | 131            | M12x1 | 5  | 30464622    | 10083411 | 10083270 | MHC-HSK-A063-16-160-B-0-A-AAA | 30470821    |
| 63    | 16             | 38             | -              | 200            | 48             | 10             | 171            | M12x1 | 5  | 30464632    | 10083411 | 10083270 | MHC-HSK-A063-16-200-B-0-A-AAA | 30470831    |
| 63    | 18             | 40             | 45             | 95             | 48             | 10             | 56             | M12x1 | 5  | 30386555    | 10083389 | 10083270 | MHC-HSK-A063-18-095-B-0-A-AAA | 30386459    |
| 63    | 18             | 40             | -              | 120            | 48             | 10             | 89             | M12x1 | 5  | 30464615    | 10083412 | 10083270 | MHC-HSK-A063-18-120-B-0-A-AAA | 30470814    |
| 63    | 18             | 40             | -              | 160            | 48             | 10             | 129            | M12x1 | 5  | 30464623    | 10083412 | 10083270 | MHC-HSK-A063-18-160-B-0-A-AAA | 30470822    |
| 63    | 18             | 40             | -              | 200            | 48             | 10             | 169            | M12x1 | 5  | 30464633    | 10083412 | 10083270 | MHC-HSK-A063-18-200-B-0-A-AAA | 30470832    |
| 63    | 20             | 42             | 50             | 100            | 50             | 10             | 61             | M16x1 | 5  | 30386556    | 10083390 | 10083270 | MHC-HSK-A063-20-100-B-0-A-AAA | 30386460    |
| 63    | 20             | 42             | -              | 120            | 50             | 10             | 89             | M16x1 | 5  | 30464616    | 10083413 | 10083270 | MHC-HSK-A063-20-120-B-0-A-AAA | 30470815    |
| 63    | 20             | 42             | -              | 160            | 50             | 10             | 129            | M16x1 | 5  | 30464624    | 10083413 | 10083270 | MHC-HSK-A063-20-160-B-0-A-AAA | 30470823    |
| 63    | 20             | 42             | -              | 200            | 50             | 10             | 169            | M16x1 | 5  | 30464634    | 10083413 | 10083270 | MHC-HSK-A063-20-200-B-0-A-AAA | 30470833    |
| 63    | 25             | 57             | -              | 115            | 56             | 10             | 89             | M16x1 | 5  | 30386557    | 10083391 | 10083270 | MHC-HSK-A063-25-115-B-0-A-AAA | 30386461    |
| 63    | 25             | 57             | -              | 160            | 56             | 10             | 134            | M16x1 | 5  | 30464625    | 10083414 | 10083270 | MHC-HSK-A063-25-160-B-0-A-AAA | 30470824    |
| 63    | 25             | 57             | -              | 200            | 56             | 10             | 174            | M16x1 | 5  | 30464635    | 10083414 | 10083270 | MHC-HSK-A063-25-200-B-0-A-AAA | 30470834    |
| 63    | 32             | 63             | -              | 120            | 60             | 10             | 94             | M16x1 | 5  | 30386558    | 10083392 | 10083270 | MHC-HSK-A063-32-120-B-0-A-AAA | 30386462    |
| 63    | 32             | 63             | -              | 160            | 60             | 10             | 134            | M16x1 | 5  | 30464626    | 10083415 | 10083270 | MHC-HSK-A063-32-160-B-0-A-AAA | 30470825    |
| 63    | 32             | 63             | -              | 200            | 60             | 10             | 174            | M16x1 | 5  | 30464636    | 10083415 | 10083270 | MHC-HSK-A063-32-200-B-0-A-AAA | 30470835    |
| 100   | 6              | 26             | 45             | 85             | 36             | 10             | 37             | M10x1 | 4  | 30386569    | 30383941 | 10083272 | MHC-HSK-A100-06-085-B-0-A-AAA | 30386810    |
| 100   | 6              | 26             | 38             | 120            | 36             | 10             | 74             | M5    | 2  | 30464665    | 30383945 | 10083272 | MHC-HSK-A100-06-120-B-0-A-AAA | 30470864    |
| 100   | 6              | 26             | 38             | 160            | 36             | 10             | 114            | M5    | 2  | 30464673    | 30383945 | 10083272 | MHC-HSK-A100-06-160-B-0-A-AAA | 30470872    |
| 100   | 6              | 30             | 38             | 200            | 36             | 10             | 155            | M5    | 2  | 30464683    | 30383945 | 10083272 | MHC-HSK-A100-06-200-B-0-A-AAA | 30470882    |
| 100   | 8              | 28             | 45             | 85             | 36             | 10             | 37             | M10x1 | 4  | 30386570    | 10083384 | 10083272 | MHC-HSK-A100-08-085-B-0-A-AAA | 30386812    |
| 100   | 8              | 28             | 38             | 120            | 36             | 10             | 74             | M7    | 3  | 30464666    | 10083394 | 10083272 | MHC-HSK-A100-08-120-B-0-A-AAA | 30470865    |
| 100   | 8              | 28             | 38             | 160            | 36             | 10             | 114            | M7    | 3  | 30464674    | 10083394 | 10083272 | MHC-HSK-A100-08-160-B-0-A-AAA | 30470873    |
| 100   | 8              | 32             | 38             | 200            | 36             | 10             | 156            | M7    | 3  | 30464684    | 10083394 | 10083272 | MHC-HSK-A100-08-200-B-0-A-AAA | 30470883    |
| 100   | 10             | 30             | 45             | 90             | 40             | 10             | 43             | M10x1 | 4  | 30386571    | 10083385 | 10083272 | MHC-HSK-A100-10-090-B-0-A-AAA | 30386813    |
| 100   | 10             | 30             | 40             | 120            | 40             | 10             | 75             | M8x1  | 4  | 30464667    | 10083401 | 10083272 | MHC-HSK-A100-10-120-B-0-A-AAA | 30470866    |
| 100   | 10             | 30             | 40             | 160            | 40             | 10             | 115            | M8x1  | 4  | 30464675    | 10083401 | 10083272 | MHC-HSK-A100-10-160-B-0-A-AAA | 30470874    |
| 100   | 10             | 31             | 40             | 200            | 40             | 10             | 155            | M8x1  | 4  | 30464685    | 10083401 | 10083272 | MHC-HSK-A100-10-200-B-0-A-AAA | 30470884    |
| 100   | 12             | 32             | 45             | 95             | 45             | 10             | 49             | M10x1 | 5  | 30386572    | 10083386 | 10083272 | MHC-HSK-A100-12-095-B-0-A-AAA | 30386814    |
| 100   | 12             | 32             | 40             | 120            | 45             | 10             | 75             | M10x1 | 5  | 30464668    | 10083409 | 10083272 | MHC-HSK-A100-12-120-B-0-A-AAA | 30470867    |
| 100   | 12             | 32             | 40             | 160            | 45             | 10             | 115            | M10x1 | 5  | 30464676    | 10083409 | 10083272 | MHC-HSK-A100-12-160-B-0-A-AAA | 30470875    |
| 100   | 12             | 32             | 40             | 200            | 45             | 10             | 155            | M10x1 | 5  | 30464686    | 10083409 | 10083272 | MHC-HSK-A100-12-200-B-0-A-AAA | 30470885    |

## 1-Kanalsystem MMS-Hydrodehnspannfutter HydroChuck | Auf Anfrage erhältlich

| HSK-A | Baumaße        |                |                |                |                |                |                | G     | sw | Komponenten |          |          | Spezifikation                 | Bestell-Nr. |
|-------|----------------|----------------|----------------|----------------|----------------|----------------|----------------|-------|----|-------------|----------|----------|-------------------------------|-------------|
|       | d <sub>1</sub> | d <sub>2</sub> | d <sub>3</sub> | l <sub>1</sub> | l <sub>2</sub> | l <sub>3</sub> | l <sub>4</sub> |       |    | BDY         | LS       | CU       |                               |             |
| 100   | 14             | 34             | 45             | 95             | 45             | 10             | 49             | M10x1 | 5  | 30386573    | 10083387 | 10083272 | MHC-HSK-A100-14-095-B-0-A-AAA | 30386815    |
| 100   | 14             | 34             | 40             | 120            | 45             | 10             | 76             | M10x1 | 5  | 30464669    | 10083410 | 10083272 | MHC-HSK-A100-14-120-B-0-A-AAA | 30470868    |
| 100   | 14             | 34             | 40             | 160            | 45             | 10             | 116            | M10x1 | 5  | 30464677    | 10083410 | 10083272 | MHC-HSK-A100-14-160-B-0-A-AAA | 30470876    |
| 100   | 14             | 34             | 40             | 200            | 45             | 10             | 156            | M10x1 | 5  | 30464687    | 10083410 | 10083272 | MHC-HSK-A100-14-200-B-0-A-AAA | 30470886    |
| 100   | 16             | 38             | 45             | 100            | 48             | 10             | 55             | M12x1 | 5  | 30386574    | 10083388 | 10083272 | MHC-HSK-A100-16-100-B-0-A-AAA | 30386816    |
| 100   | 16             | 38             | -              | 120            | 48             | 10             | 81             | M12x1 | 5  | 30464670    | 10083411 | 10083272 | MHC-HSK-A100-16-120-B-0-A-AAA | 30470869    |
| 100   | 16             | 38             | -              | 160            | 48             | 10             | 121            | M12x1 | 5  | 30464678    | 10083411 | 10083272 | MHC-HSK-A100-16-160-B-0-A-AAA | 30470877    |
| 100   | 16             | 38             | -              | 200            | 48             | 10             | 161            | M12x1 | 5  | 30464688    | 10083411 | 10083272 | MHC-HSK-A100-16-200-B-0-A-AAA | 30470887    |
| 100   | 18             | 40             | 45             | 100            | 48             | 10             | 56             | M12x1 | 5  | 30386575    | 10083389 | 10083272 | MHC-HSK-A100-18-100-B-0-A-AAA | 30386817    |
| 100   | 18             | 40             | -              | 120            | 48             | 10             | 81             | M12x1 | 5  | 30464671    | 10083412 | 10083272 | MHC-HSK-A100-18-120-B-0-A-AAA | 30470870    |
| 100   | 18             | 40             | -              | 160            | 48             | 10             | 121            | M12x1 | 5  | 30464679    | 10083412 | 10083272 | MHC-HSK-A100-18-160-B-0-A-AAA | 30470878    |
| 100   | 18             | 40             | -              | 200            | 48             | 10             | 161            | M12x1 | 5  | 30464689    | 10083412 | 10083272 | MHC-HSK-A100-18-200-B-0-A-AAA | 30470888    |
| 100   | 20             | 42             | 50             | 105            | 50             | 10             | 60             | M16x1 | 5  | 30386576    | 10083390 | 10083272 | MHC-HSK-A100-20-105-B-0-A-AAA | 30386818    |
| 100   | 20             | 42             | -              | 120            | 50             | 10             | 81             | M16x1 | 5  | 30464672    | 10083413 | 10083272 | MHC-HSK-A100-20-120-B-0-A-AAA | 30470871    |
| 100   | 20             | 42             | -              | 160            | 50             | 10             | 121            | M16x1 | 5  | 30464680    | 10083413 | 10083272 | MHC-HSK-A100-20-160-B-0-A-AAA | 30470879    |
| 100   | 20             | 42             | -              | 200            | 50             | 10             | 161            | M16x1 | 5  | 30464690    | 10083413 | 10083272 | MHC-HSK-A100-20-200-B-0-A-AAA | 30470889    |
| 100   | 25             | 57             | -              | 115            | 56             | 10             | 86             | M16x1 | 5  | 30386577    | 10083391 | 10083272 | MHC-HSK-A100-25-115-B-0-A-AAA | 30386819    |
| 100   | 25             | 57             | -              | 160            | 56             | 10             | 131            | M16x1 | 5  | 30464681    | 10083414 | 10083272 | MHC-HSK-A100-25-160-B-0-A-AAA | 30470880    |
| 100   | 25             | 57             | -              | 200            | 56             | 10             | 171            | M16x1 | 5  | 30464691    | 10083414 | 10083272 | MHC-HSK-A100-25-200-B-0-A-AAA | 30470890    |
| 100   | 32             | 63             | -              | 120            | 60             | 10             | 91             | M16x1 | 5  | 30386578    | 10083392 | 10083272 | MHC-HSK-A100-32-120-B-0-A-AAA | 30386820    |
| 100   | 32             | 63             | -              | 160            | 60             | 10             | 131            | M16x1 | 5  | 30464682    | 10083415 | 10083272 | MHC-HSK-A100-32-160-B-0-A-AAA | 30470881    |
| 100   | 32             | 63             | -              | 200            | 60             | 10             | 171            | M16x1 | 5  | 30464692    | 10083415 | 10083272 | MHC-HSK-A100-32-200-B-0-A-AAA | 30470891    |

Maßangaben in mm.

Verwendung: Zum Spannen von Werkzeugen mit glatten Zylinderschäften nach DIN 1835 Form A, DIN 6535 Form HA sowie mit Ausnehmungen nach DIN 1835 Form B, E und DIN 6535 Form HB, HE direkt und ohne Reduzierhülse im Spanndurchmesser. Der Spanndurchmesser ist für eine Schafttoleranz h6 ausgelegt.

Lieferumfang: Grundkörper, Längeneinstellschraube und Kühlmittleinheit als Zusammenbau. Diese Komponenten können auch einzeln bestellt werden (siehe Tabelle).

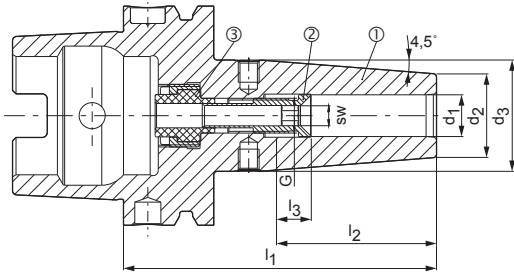
Ausführung: Höchste Werkzeugstandzeiten und Fertigungsqualitäten bei Einsatz von glatten Zylinderschäften nach DIN 1835 Form A und DIN 6535 Form HA. Bei einer Auskraglänge von 2,5 x D (max. 50 mm) Rundlaufgenauigkeit 3 µm. Bei Einsatz von Zylinderschäften mit geeigneter Spannfläche (Form E und Form HE) ist eine Beeinträchtigung der Genauigkeit möglich.

Verschiedene Versionen mit Chip auf Anfrage erhältlich.

Wuchtgüte: G 2,5 bei 25.000 min<sup>-1</sup> im Auslieferungszustand.

# 1-Kanalsystem MMS-Schrumpffutter ThermoChuck

Für manuellen Werkzeugwechsel, mit axialer Werkzeuglängeneinstellung  
Schaft HSK-A nach DIN 69893-1



- ① Schrumpffutter, HSK, MMS, Grundkörper | BDY
- ② Längeneinstellschraube, MMS | LS
- ③ Kühlmittelübergabe-Einheit, MMS, manuell | CU



## Auf Anfrage erhältlich

| HSK-A | Baumaße        |                |                |                |                |                | G     | sw | Komponenten |          |          | Spezifikation                 | Bestell-Nr. |
|-------|----------------|----------------|----------------|----------------|----------------|----------------|-------|----|-------------|----------|----------|-------------------------------|-------------|
|       | d <sub>1</sub> | d <sub>2</sub> | d <sub>3</sub> | l <sub>1</sub> | l <sub>2</sub> | l <sub>3</sub> |       |    | BDY         | LS       | CU       |                               |             |
| 40    | 6              | 21             | 27             | 80             | 36             | 10             | M7    | 3  | 10083221    | 10083370 | 10083268 | MTC-HSK-A040-06-080-B-0-A-AAA | 30180001    |
| 40    | 8              | 21             | 27             | 80             | 36             | 10             | M7    | 3  | 10083222    | 10083371 | 10083268 | MTC-HSK-A040-08-080-B-0-A-AAA | 30180002    |
| 40    | 10             | 24             | 32             | 80             | 40             | 10             | M8x1  | 3  | 10083223    | 10083372 | 10083268 | MTC-HSK-A040-10-080-B-0-A-AAA | 30180003    |
| 40    | 12             | 24             | 32             | 90             | 45             | 10             | M10x1 | 3  | 10083224    | 10083373 | 10083268 | MTC-HSK-A040-12-090-B-0-A-AAA | 30180004    |
| 40    | 14             | 27             | 34             | 90             | 45             | 10             | M10x1 | 3  | 10083225    | 10083374 | 10083268 | MTC-HSK-A040-14-090-B-0-A-AAA | 30180005    |
| 40    | 16             | 27             | 34             | 90             | 48             | 10             | M12x1 | 3  | 10083226    | 10083375 | 10083268 | MTC-HSK-A040-16-090-B-0-A-AAA | 30180006    |
| 50    | 6              | 21             | 27             | 80             | 36             | 10             | M8x1  | 4  | 10083227    | 10083376 | 10083269 | MTC-HSK-A050-06-080-B-0-A-AAA | 30180007    |
| 50    | 8              | 21             | 27             | 80             | 36             | 10             | M8x1  | 4  | 10083228    | 10083377 | 10083269 | MTC-HSK-A050-08-080-B-0-A-AAA | 30180008    |
| 50    | 10             | 24             | 32             | 85             | 40             | 10             | M8x1  | 4  | 10083229    | 10083378 | 10083269 | MTC-HSK-A050-10-085-B-0-A-AAA | 30180009    |
| 50    | 12             | 24             | 32             | 90             | 45             | 10             | M10x1 | 4  | 10083230    | 10083379 | 10083269 | MTC-HSK-A050-12-090-B-0-A-AAA | 30180010    |
| 50    | 14             | 27             | 34             | 90             | 45             | 10             | M10x1 | 4  | 10083231    | 10083380 | 10083269 | MTC-HSK-A050-14-090-B-0-A-AAA | 30180011    |
| 50    | 16             | 27             | 34             | 95             | 48             | 10             | M12x1 | 4  | 10083232    | 10083381 | 10083269 | MTC-HSK-A050-16-095-B-0-A-AAA | 30180012    |
| 50    | 18             | 33             | 42             | 95             | 48             | 10             | M12x1 | 4  | 10083233    | 10083382 | 10083269 | MTC-HSK-A050-18-095-B-0-A-AAA | 30180013    |
| 50    | 20             | 33             | 42             | 100            | 50             | 10             | M16x1 | 4  | 10083234    | 10083383 | 10083269 | MTC-HSK-A050-20-100-B-0-A-AAA | 30180014    |
| 63    | 6              | 21             | 27             | 80             | 36             | 10             | M10x1 | 4  | 10083235    | 30383941 | 10083270 | MTC-HSK-A063-06-080-B-0-A-AAA | 30380806    |
| 63    | 6              | 21             | 27             | 120            | 36             | 10             | M5    | 2  | 30386128    | 30383945 | 10083270 | MTC-HSK-A063-06-120-B-0-A-AAA | 30386041    |
| 63    | 6              | 21             | 27             | 160            | 36             | 10             | M5    | 2  | 30386130    | 30383945 | 10083270 | MTC-HSK-A063-06-160-B-0-A-AAA | 30386044    |
| 63    | 6              | 21             | 27             | 200            | 36             | 10             | M5    | 2  | 30386132    | 30383945 | 10083270 | MTC-HSK-A063-06-200-B-0-A-AAA | 30386047    |
| 63    | 8              | 21             | 27             | 80             | 36             | 10             | M10x1 | 4  | 10083236    | 10083384 | 10083270 | MTC-HSK-A063-08-080-B-0-A-AAA | 30380807    |
| 63    | 8              | 21             | 27             | 120            | 36             | 10             | M7    | 3  | 30386129    | 10083394 | 10083270 | MTC-HSK-A063-08-120-B-0-A-AAA | 30386042    |
| 63    | 8              | 21             | 27             | 160            | 36             | 10             | M7    | 3  | 30386131    | 10083394 | 10083270 | MTC-HSK-A063-08-160-B-0-A-AAA | 30386045    |
| 63    | 8              | 21             | 27             | 200            | 36             | 10             | M7    | 3  | 30386133    | 10083394 | 10083270 | MTC-HSK-A063-08-200-B-0-A-AAA | 30386048    |
| 63    | 10             | 24             | 32             | 85             | 40             | 10             | M10x1 | 4  | 10083237    | 10083385 | 10083270 | MTC-HSK-A063-10-085-B-0-A-AAA | 30380808    |
| 63    | 10             | 24             | 32             | 120            | 40             | 10             | M8x1  | 4  | 30386800    | 10083401 | 10083270 | MTC-HSK-A063-10-120-B-0-A-AAA | 30386043    |
| 63    | 10             | 24             | 32             | 160            | 40             | 10             | M8x1  | 4  | 30386802    | 10083401 | 10083270 | MTC-HSK-A063-10-160-B-0-A-AAA | 30386046    |
| 63    | 10             | 24             | 32             | 200            | 40             | 10             | M8x1  | 4  | 30386134    | 10083401 | 10083270 | MTC-HSK-A063-10-200-B-0-A-AAA | 30386049    |
| 63    | 12             | 24             | 32             | 90             | 45             | 10             | M10x1 | 5  | 10083238    | 10083386 | 10083270 | MTC-HSK-A063-12-090-B-0-A-AAA | 30380809    |
| 63    | 12             | 24             | 32             | 120            | 45             | 10             | M10x1 | 5  | 10096023    | 10083409 | 10083270 | MTC-HSK-A063-12-120-B-0-A-AAA | 30340365    |
| 63    | 12             | 24             | 32             | 160            | 45             | 10             | M10x1 | 5  | 30197953    | 10083409 | 10083270 | MTC-HSK-A063-12-160-B-0-A-AAA | 30197954    |
| 63    | 12             | 24             | 32             | 200            | 45             | 10             | M10x1 | 5  | 10107285    | 10083409 | 10083270 | MTC-HSK-A063-12-200-B-0-A-AAA | 30340376    |
| 63    | 14             | 27             | 34             | 90             | 45             | 10             | M10x1 | 5  | 10083239    | 10083387 | 10083270 | MTC-HSK-A063-14-090-B-0-A-AAA | 30380810    |
| 63    | 14             | 27             | 34             | 120            | 45             | 10             | M10x1 | 5  | 30192712    | 10083410 | 10083270 | MTC-HSK-A063-14-120-B-0-A-AAA | 30192710    |
| 63    | 14             | 27             | 34             | 160            | 45             | 10             | M10x1 | 5  | 10096025    | 10083410 | 10083270 | MTC-HSK-A063-14-160-B-0-A-AAA | 30340369    |
| 63    | 14             | 27             | 34             | 200            | 45             | 10             | M10x1 | 5  | 10096026    | 10083410 | 10083270 | MTC-HSK-A063-14-200-B-0-A-AAA | 30340377    |
| 63    | 16             | 27             | 34             | 95             | 48             | 10             | M12x1 | 5  | 10083240    | 10083388 | 10083270 | MTC-HSK-A063-16-095-B-0-A-AAA | 30380811    |
| 63    | 16             | 27             | 34             | 120            | 48             | 10             | M12x1 | 5  | 10107287    | 10083411 | 10083270 | MTC-HSK-A063-16-120-B-0-A-AAA | 30340366    |
| 63    | 16             | 27             | 34             | 160            | 48             | 10             | M12x1 | 5  | 10107288    | 10083411 | 10083270 | MTC-HSK-A063-16-160-B-0-A-AAA | 30340370    |
| 63    | 16             | 27             | 34             | 200            | 48             | 10             | M12x1 | 5  | 10107289    | 10083411 | 10083270 | MTC-HSK-A063-16-200-B-0-A-AAA | 30340378    |
| 63    | 18             | 33             | 42             | 95             | 48             | 10             | M12x1 | 5  | 10083241    | 10083389 | 10083270 | MTC-HSK-A063-18-095-B-0-A-AAA | 30380812    |



## 1-Kanalsystem MMS-Schrumpffutter ThermoChuck | Auf Anfrage erhältlich

| HSK-A | Baumaße        |                |                |                |                |                | G     | sw | Komponenten |          |          | Spezifikation                 | Bestell-Nr. |
|-------|----------------|----------------|----------------|----------------|----------------|----------------|-------|----|-------------|----------|----------|-------------------------------|-------------|
|       | d <sub>1</sub> | d <sub>2</sub> | d <sub>3</sub> | l <sub>1</sub> | l <sub>2</sub> | l <sub>3</sub> |       |    | BDY         | LS       | CU       |                               |             |
| 63    | 18             | 33             | 42             | 120            | 48             | 10             | M12x1 | 5  | 10107292    | 10083412 | 10083270 | MTC-HSK-A063-18-120-B-0-A-AAA | 30340367    |
| 63    | 18             | 33             | 42             | 160            | 48             | 10             | M12x1 | 5  | 10096027    | 10083412 | 10083270 | MTC-HSK-A063-18-160-B-0-A-AAA | 30340371    |
| 63    | 18             | 33             | 42             | 200            | 48             | 10             | M12x1 | 5  | 10107293    | 10083412 | 10083270 | MTC-HSK-A063-18-200-B-0-A-AAA | 30340379    |
| 63    | 20             | 33             | 42             | 100            | 50             | 10             | M16x1 | 5  | 10083242    | 10083390 | 10083270 | MTC-HSK-A063-20-100-B-0-A-AAA | 30380813    |
| 63    | 20             | 33             | 42             | 120            | 50             | 10             | M16x1 | 5  | 30192716    | 10083413 | 10083270 | MTC-HSK-A063-20-120-B-0-A-AAA | 30192715    |
| 63    | 20             | 33             | 42             | 160            | 50             | 10             | M16x1 | 5  | 10107294    | 10083413 | 10083270 | MTC-HSK-A063-20-160-B-0-A-AAA | 30340372    |
| 63    | 20             | 33             | 42             | 200            | 50             | 10             | M16x1 | 5  | 10107295    | 10083413 | 10083270 | MTC-HSK-A063-20-200-B-0-A-AAA | 30340380    |
| 63    | 25             | 44             | 53             | 115            | 56             | 10             | M16x1 | 5  | 10083243    | 10083391 | 10083270 | MTC-HSK-A063-25-115-B-0-A-AAA | 30380814    |
| 63    | 25             | 44             | 53             | 160            | 56             | 10             | M16x1 | 5  | 10107296    | 10083414 | 10083270 | MTC-HSK-A063-25-160-B-0-A-AAA | 30340373    |
| 63    | 25             | 44             | 53             | 200            | 56             | 10             | M16x1 | 5  | 10107297    | 10083414 | 10083270 | MTC-HSK-A063-25-200-B-0-A-AAA | 30340381    |
| 63    | 32             | 44             | 53             | 120            | 60             | 10             | M16x1 | 5  | 10083244    | 10083392 | 10083270 | MTC-HSK-A063-32-120-B-0-A-AAA | 30380815    |
| 63    | 32             | 44             | 53             | 160            | 60             | 10             | M16x1 | 5  | 10107298    | 10083415 | 10083270 | MTC-HSK-A063-32-160-B-0-A-AAA | 30340374    |
| 63    | 32             | 44             | 53             | 200            | 60             | 10             | M16x1 | 5  | 10107299    | 10083415 | 10083270 | MTC-HSK-A063-32-200-B-0-A-AAA | 30340382    |
| 80    | 6              | 21             | 27             | 85             | 36             | 10             | M10x1 | 4  | 10083245    | 30383941 | 10083271 | MTC-HSK-A080-06-085-B-0-A-AAA | 30380844    |
| 80    | 8              | 21             | 27             | 85             | 36             | 10             | M10x1 | 4  | 10083246    | 10083384 | 10083271 | MTC-HSK-A080-08-085-B-0-A-AAA | 30380845    |
| 80    | 10             | 24             | 32             | 90             | 40             | 10             | M10x1 | 4  | 10083247    | 10083385 | 10083271 | MTC-HSK-A080-10-090-B-0-A-AAA | 30380846    |
| 80    | 12             | 24             | 32             | 95             | 45             | 10             | M10x1 | 5  | 10083248    | 10083386 | 10083271 | MTC-HSK-A080-12-095-B-0-A-AAA | 30380847    |
| 80    | 14             | 27             | 34             | 95             | 45             | 10             | M10x1 | 5  | 10083249    | 10083387 | 10083271 | MTC-HSK-A080-14-095-B-0-A-AAA | 30380848    |
| 80    | 16             | 27             | 34             | 100            | 48             | 10             | M12x1 | 5  | 10083250    | 10083388 | 10083271 | MTC-HSK-A080-16-100-B-0-A-AAA | 30380849    |
| 80    | 18             | 33             | 42             | 100            | 48             | 10             | M12x1 | 5  | 10083251    | 10083389 | 10083271 | MTC-HSK-A080-18-100-B-0-A-AAA | 30380850    |
| 80    | 20             | 33             | 42             | 105            | 50             | 10             | M16x1 | 5  | 10083252    | 10083390 | 10083271 | MTC-HSK-A080-20-105-B-0-A-AAA | 30380851    |
| 80    | 25             | 44             | 53             | 115            | 56             | 10             | M16x1 | 5  | 10083253    | 10083391 | 10083271 | MTC-HSK-A080-25-115-B-0-A-AAA | 30380852    |
| 80    | 32             | 44             | 53             | 120            | 60             | 10             | M16x1 | 5  | 10083254    | 10083392 | 10083271 | MTC-HSK-A080-32-120-B-0-A-AAA | 30380853    |
| 100   | 6              | 21             | 27             | 85             | 36             | 10             | M10x1 | 4  | 10083255    | 30383941 | 10083272 | MTC-HSK-A100-06-085-B-0-A-AAA | 30380882    |
| 100   | 6              | 21             | 27             | 120            | 36             | 10             | M5    | 2  | 30386144    | 30383945 | 10083272 | MTC-HSK-A100-06-120-B-0-A-AAA | 30386059    |
| 100   | 6              | 21             | 27             | 160            | 36             | 10             | M5    | 2  | 30386147    | 30383945 | 10083272 | MTC-HSK-A100-06-160-B-0-A-AAA | 30386062    |
| 100   | 6              | 21             | 27             | 200            | 36             | 10             | M5    | 2  | 30386150    | 30383945 | 10083272 | MTC-HSK-A100-06-200-B-0-A-AAA | 30386065    |
| 100   | 8              | 21             | 27             | 85             | 36             | 10             | M10x1 | 4  | 10083256    | 10083384 | 10083272 | MTC-HSK-A100-08-085-B-0-A-AAA | 30380883    |
| 100   | 8              | 21             | 27             | 120            | 36             | 10             | M7    | 3  | 30386145    | 10083394 | 10083272 | MTC-HSK-A100-08-120-B-0-A-AAA | 30386060    |
| 100   | 8              | 21             | 27             | 160            | 36             | 10             | M7    | 3  | 30386148    | 10083394 | 10083272 | MTC-HSK-A100-08-160-B-0-A-AAA | 30386063    |
| 100   | 8              | 21             | 27             | 200            | 36             | 10             | M7    | 3  | 30386151    | 10083394 | 10083272 | MTC-HSK-A100-08-200-B-0-A-AAA | 30386066    |
| 100   | 10             | 24             | 32             | 90             | 40             | 10             | M10x1 | 4  | 10083257    | 10083385 | 10083272 | MTC-HSK-A100-10-090-B-0-A-AAA | 30380884    |
| 100   | 10             | 24             | 32             | 120            | 40             | 10             | M8x1  | 4  | 30386146    | 10083401 | 10083272 | MTC-HSK-A100-10-120-B-0-A-AAA | 30386061    |
| 100   | 10             | 24             | 32             | 160            | 40             | 10             | M8x1  | 4  | 30386149    | 10083401 | 10083272 | MTC-HSK-A100-10-160-B-0-A-AAA | 30386064    |
| 100   | 10             | 24             | 32             | 200            | 40             | 10             | M8x1  | 4  | 30386152    | 10083401 | 10083272 | MTC-HSK-A100-10-200-B-0-A-AAA | 30386067    |
| 100   | 12             | 24             | 32             | 95             | 45             | 10             | M10x1 | 5  | 10083258    | 10083386 | 10083272 | MTC-HSK-A100-12-095-B-0-A-AAA | 30380885    |
| 100   | 12             | 24             | 32             | 120            | 45             | 10             | M10x1 | 5  | 30253151    | 10083409 | 10083272 | MTC-HSK-A100-12-120-B-0-A-AAA | 30480245    |
| 100   | 12             | 24             | 32             | 160            | 45             | 10             | M10x1 | 5  | 30302825    | 10083409 | 10083272 | MTC-HSK-A100-12-160-B-0-A-AAA | 30480250    |
| 100   | 12             | 24             | 32             | 200            | 45             | 10             | M10x1 | 5  | 30253152    | 10083409 | 10083272 | MTC-HSK-A100-12-200-B-0-A-AAA | 30480257    |
| 100   | 14             | 27             | 34             | 95             | 45             | 10             | M10x1 | 5  | 10083259    | 10083387 | 10083272 | MTC-HSK-A100-14-095-B-0-A-AAA | 30380886    |
| 100   | 14             | 27             | 34             | 120            | 45             | 10             | M10x1 | 5  | 30254306    | 10083410 | 10083272 | MTC-HSK-A100-14-120-B-0-A-AAA | 30480246    |
| 100   | 14             | 27             | 34             | 160            | 45             | 10             | M10x1 | 5  | 30302826    | 10083410 | 10083272 | MTC-HSK-A100-14-160-B-0-A-AAA | 30480251    |
| 100   | 14             | 27             | 34             | 200            | 45             | 10             | M10x1 | 5  | 30303050    | 10083410 | 10083272 | MTC-HSK-A100-14-200-B-0-A-AAA | 30480258    |
| 100   | 16             | 27             | 34             | 100            | 48             | 10             | M12x1 | 5  | 10083260    | 10083388 | 10083272 | MTC-HSK-A100-16-100-B-0-A-AAA | 30380887    |
| 100   | 16             | 27             | 34             | 120            | 48             | 10             | M12x1 | 5  | 30302821    | 10083411 | 10083272 | MTC-HSK-A100-16-120-B-0-A-AAA | 30480247    |
| 100   | 16             | 27             | 34             | 160            | 48             | 10             | M12x1 | 5  | 30302827    | 10083411 | 10083272 | MTC-HSK-A100-16-160-B-0-A-AAA | 30480252    |
| 100   | 16             | 27             | 34             | 200            | 48             | 10             | M12x1 | 5  | 30302831    | 10083411 | 10083272 | MTC-HSK-A100-16-200-B-0-A-AAA | 30480259    |
| 100   | 18             | 33             | 42             | 100            | 48             | 10             | M12x1 | 5  | 10083261    | 10083389 | 10083272 | MTC-HSK-A100-18-100-B-0-A-AAA | 30380888    |
| 100   | 18             | 33             | 42             | 120            | 48             | 10             | M12x1 | 5  | 30253155    | 10083412 | 10083272 | MTC-HSK-A100-18-120-B-0-A-AAA | 30480248    |
| 100   | 18             | 33             | 42             | 160            | 48             | 10             | M12x1 | 5  | 10096879    | 10083412 | 10083272 | MTC-HSK-A100-18-160-B-0-A-AAA | 30480253    |
| 100   | 18             | 33             | 42             | 200            | 48             | 10             | M12x1 | 5  | 10107134    | 10083412 | 10083272 | MTC-HSK-A100-18-200-B-0-A-AAA | 30480260    |
| 100   | 20             | 33             | 42             | 105            | 50             | 10             | M16x1 | 5  | 10083262    | 10083390 | 10083272 | MTC-HSK-A100-20-105-B-0-A-AAA | 30380889    |
| 100   | 20             | 33             | 42             | 120            | 50             | 10             | M16x1 | 5  | 30302822    | 10083413 | 10083272 | MTC-HSK-A100-20-120-B-0-A-AAA | 30480249    |
| 100   | 20             | 33             | 42             | 160            | 50             | 10             | M16x1 | 5  | 10096880    | 10083413 | 10083272 | MTC-HSK-A100-20-160-B-0-A-AAA | 30480254    |
| 100   | 20             | 33             | 42             | 200            | 50             | 10             | M16x1 | 5  | 30302832    | 10083413 | 10083272 | MTC-HSK-A100-20-200-B-0-A-AAA | 30480261    |
| 100   | 25             | 44             | 53             | 115            | 56             | 10             | M16x1 | 5  | 10083263    | 10083391 | 10083272 | MTC-HSK-A100-25-115-B-0-A-AAA | 30380890    |
| 100   | 25             | 44             | 53             | 160            | 56             | 10             | M16x1 | 5  | 30258455    | 10083414 | 10083272 | MTC-HSK-A100-25-160-B-0-A-AAA | 30480255    |

**1-Kanalsystem MMS-Schrumpffutter ThermoChuck | Auf Anfrage erhältlich**

| HSK-A | Baumaße        |                |                |                |                |                | G     | sw | Komponenten |          |          | Spezifikation                 | Bestell-Nr. |
|-------|----------------|----------------|----------------|----------------|----------------|----------------|-------|----|-------------|----------|----------|-------------------------------|-------------|
|       | d <sub>1</sub> | d <sub>2</sub> | d <sub>3</sub> | l <sub>1</sub> | l <sub>2</sub> | l <sub>3</sub> |       |    | BDY         | LS       | CU       |                               |             |
| 100   | 25             | 44             | 53             | 200            | 56             | 10             | M16x1 | 5  | 30302833    | 10083414 | 10083272 | MTC-HSK-A100-25-200-B-0-A-AAA | 30480262    |
| 100   | 32             | 44             | 53             | 120            | 60             | 10             | M16x1 | 5  | 10083264    | 10083392 | 10083272 | MTC-HSK-A100-32-120-B-0-A-AAA | 30380891    |
| 100   | 32             | 44             | 53             | 160            | 60             | 10             | M16x1 | 5  | 30303048    | 10083415 | 10083272 | MTC-HSK-A100-32-160-B-0-A-AAA | 30480256    |
| 100   | 32             | 44             | 53             | 200            | 60             | 10             | M16x1 | 5  | 30302834    | 10083415 | 10083272 | MTC-HSK-A100-32-200-B-0-A-AAA | 30480263    |

Maßangaben in mm.

Lieferumfang: Grundkörper, Längeneinstellschraube und Kühlmittleinheit als Zusammenbau. Diese Komponenten können auch einzeln bestellt werden (siehe Tabelle).

Ausführung: Zulässige Rundlaufabweichung des Kegelhohlschaftes zum Spanndurchmesser  $d_1 = 3 \mu\text{m}$ . Der Spanndurchmesser ist für eine Schafttoleranz h6 ausgelegt.

Verschiedene Versionen mit Chip auf Anfrage erhältlich.

Wuchtgüte: G 2,5 bei  $25.000 \text{ min}^{-1}$  im Auslieferungszustand.







# SPANNFUTTER FÜR MMS 2-KANAL- SYSTEM

## Auswahlsystem

---

Spannfutter MMS 2-Kanalsystem ..... 24

## Automatischer Werkzeugwechsel

---



Hydrodehnspannfutter HydroChuck mit axialer Längeneinstellung ... 34



Schrumpffutter ThermoChuck ..... 43

# Auswahl Spannfutter MMS 2-Kanalsystem

Bei der Auswahl der Spannfutter für das MMS 2-Kanalsystem ist unbedingt darauf zu achten, dass die Querschnitte der MMS-Schnittstellen (Längeneinstellschraube und Kühlmittelübergabe-Einheit) auf die Summe der Querschnitte aller Kühlmittelaustritte des Werkzeuges abgestimmt sind.

Das richtige Verhältnis des Eintrittsquerschnitts  $A_{\text{EIN}}$  zum Austrittsquerschnitt  $A_{\text{AUS}}$  wird durch das sogenannte MQL-Ratio sichergestellt. Das MQL-Ratio sollte maximal vier betragen und nicht kleiner als eins sein.

$$\text{MQL ratio} = \frac{A_{\text{IN}}}{A_{\text{OUT}}}$$

$$1 \leq \text{MQL ratio} \leq 4$$

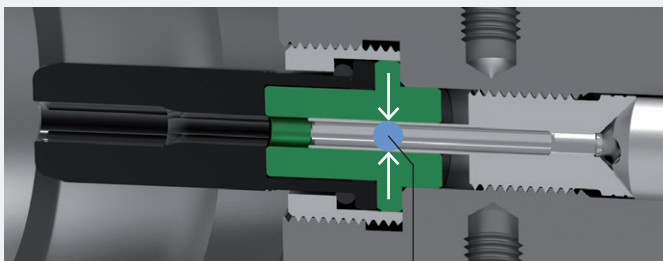
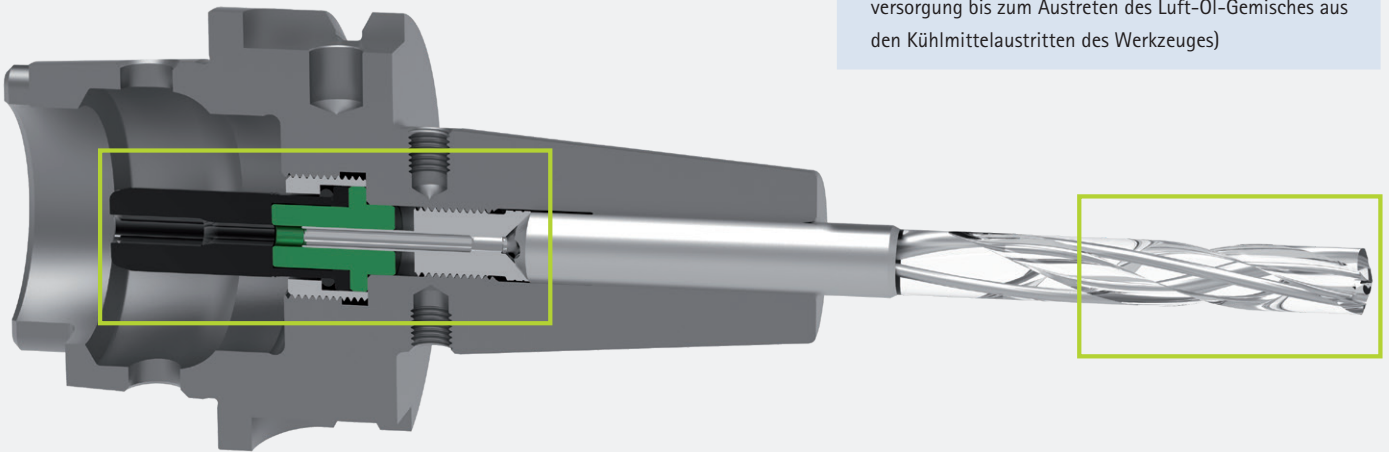
$A_{\text{IN}}$ : Definiert durch den Bohrungsdurchmesser der Längeneinstellschraube

$A_{\text{OUT}}$ : Definiert durch die Summe der Querschnitte aller Kühlmittelaustritte des Werkzeuges

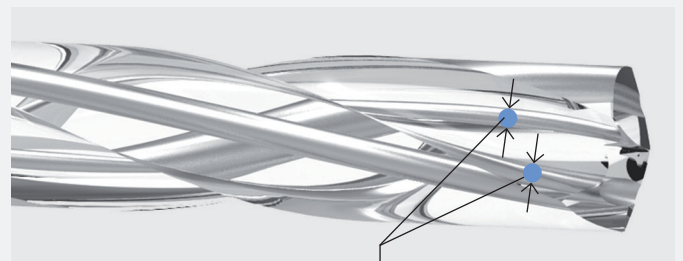
## HINWEIS

Die Einhaltung des MQL-Ratio ist aus folgenden Gründen notwendig:

- Gewährleistung einer kontinuierlichen Ölversorgung
- Transport des gesamten bereitgestellten Ölvolumens des 2-Kanalsystems
- Kurze Reaktionszeiten (Zeitdauer vom Einschalten der Ölversorgung bis zum Austreten des Luft-Öl-Gemisches aus den Kühlmittelaustritten des Werkzeuges)



$A_{\text{IN}}$



Angabe auf MAPAL  
Zeichnung des Werkzeuges:  
 $A_{\text{OUT}} = A_{\text{OUT1}} + A_{\text{OUT2}}$

Aufgrund des einzuhaltenden MQL-Ratio können für einen Schaftdurchmesser bis zu drei unterschiedliche Kühlmittelübergabe-Einheiten mit der jeweils zugehörigen Längeneinstellschraube ausgewählt werden. Um dennoch in der Praxis die Variantenvielfalt so gering wie möglich zu halten, ist eine Standard- beziehungsweise Vorzugsreihe

definiert. Erst wenn mit dieser Standardreihe das MQL-Ratio nicht eingehalten werden kann, wird auf den Semi-Standard 1 als nächst kleinere Variante zurückgegriffen. Sollte auch mit dieser Baureihe das MQL-Ratio nicht eingehalten werden können, so wird der Semi-Standard 2 verwendet.

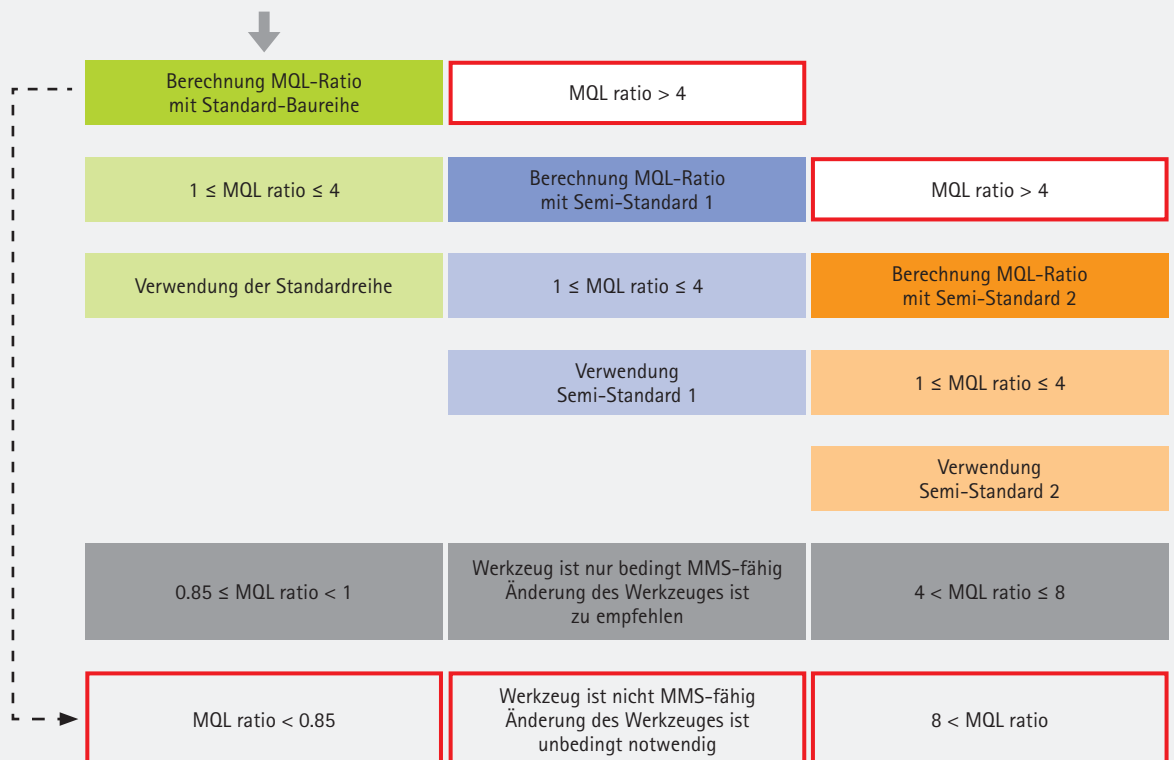
### Für Standard-MMS-Werkzeuge, zum Beispiel VHM-Bohrer benutzen Sie die Auswahlhilfe mit Beispielen auf den nachfolgenden Seiten.

#### Definition der Varianten Standard, Semi-Standard 1 und Semi-Standard 2

Querschnittsfläche  $A_{EIN}$ , Innendurchmesser  $d_i$  und Schlüsselweite  $sw$  der Längeneinstellschraube in Abhängigkeit vom Schaftdurchmesser und der HSK-Größe

| HSK-Größe | Schaft- $\emptyset$ | Standard                    |            |    | Semi-Standard 1             |            |     | Semi-Standard 2             |            |     |
|-----------|---------------------|-----------------------------|------------|----|-----------------------------|------------|-----|-----------------------------|------------|-----|
|           |                     | $A_{IN}$ [mm <sup>2</sup> ] | $d_i$ [mm] | sw | $A_{IN}$ [mm <sup>2</sup> ] | $d_i$ [mm] | sw  | $A_{IN}$ [mm <sup>2</sup> ] | $d_i$ [mm] | sw  |
| 32        | 06 – 12             | 4,52                        | 2,40       | 2  | 1,54                        | 1,40       | 1,5 | –                           | –          | –   |
| 40 – 100  | 06 – 10             | 4,52                        | 2,40       | 2  | 1,54                        | 1,40       | 1,5 | –                           | –          | –   |
|           | 12 – 18             | 9,90                        | 3,55       | 3  | 4,52                        | 2,40       | 2   | 1,54                        | 1,40       | 1,5 |
|           | 20 – 32             | 17,35                       | 4,70       | 4  | 9,90                        | 3,55       | 3   | 4,52                        | 2,40       | 2   |

Vorgehensweise zur Auswahl der Varianten Standard, Semi-Standard 1 und Semi-Standard 2  
 Eintrittsquerschnitte  $A_{EIN}$  können zur Berechnung des MQL-Ratio aus obiger Tabelle entnommen werden.

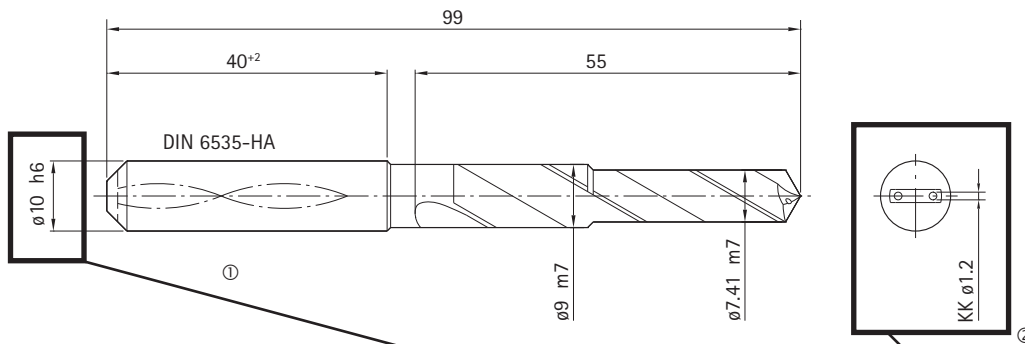


# Beispiel zum Auswahlsystem zur Variantenbestimmung bei 2-Kanalsystemen

Zur schnelleren und einfacheren Auswahl des Spannfutters können die nachfolgenden Auswahlhilfen verwendet werden. Nachfolgend wird die Vorgehensweise definiert.

- ① Auswahl der Tabelle entsprechend des Schaftdurchmessers
- ② Auswahl des Bereiches anhand der Anzahl und der Durchmesser der Kühlkanäle
- ③ Bestimmung der Baureihe über farbliche Definition

## Beispiel 1



| Aufnahme- $\phi$ : |                   | Standard / sw 2                     |           | Semi-Standard 1 / sw 1,5            |           | MQL Ratio bei sw 1,5 zu klein beziehungsweise bei sw 2 zu groß bedingt zulässig |           |                                     |           |                                     |           |                                     |           |                                     |           |                                     |           |                                     |           |                                     |           |                                     |           |                                     |           |      |
|--------------------|-------------------|-------------------------------------|-----------|-------------------------------------|-----------|---|-----------|-------------------------------------|-----------|-------------------------------------|-----------|-------------------------------------|-----------|-------------------------------------|-----------|-------------------------------------|-----------|-------------------------------------|-----------|-------------------------------------|-----------|-------------------------------------|-----------|-------------------------------------|-----------|------|
|                    |                   | 6 - 10                              |           |                                     |           |   |           |                                     |           |                                     |           |                                     |           |                                     |           |                                     |           |                                     |           |                                     |           |                                     |           |                                     |           |      |
| Anzahl Kühlkanäle  | Kühlkanal- $\phi$ | 0,3                                 |           | 0,4                                 |           | 0,5   |           | 0,6                                 |           | 0,7                                 |           | 0,8                                 |           | 0,9                                 |           | 1,0                                 |           | 1,1                                 |           | 1,2                                 |           | 1,3                                 |           | 1,4                                 |           |      |
|                    |                   | A <sub>qur</sub> [mm <sup>2</sup> ] | MQL ratio | A <sub>qur</sub> [mm <sup>2</sup> ] | MQL ratio | A <sub>qur</sub> [mm <sup>2</sup> ]   | MQL ratio | A <sub>qur</sub> [mm <sup>2</sup> ] | MQL ratio | A <sub>qur</sub> [mm <sup>2</sup> ] | MQL ratio | A <sub>qur</sub> [mm <sup>2</sup> ] | MQL ratio | A <sub>qur</sub> [mm <sup>2</sup> ] | MQL ratio | A <sub>qur</sub> [mm <sup>2</sup> ] | MQL ratio | A <sub>qur</sub> [mm <sup>2</sup> ] | MQL ratio | A <sub>qur</sub> [mm <sup>2</sup> ] | MQL ratio | A <sub>qur</sub> [mm <sup>2</sup> ] | MQL ratio | A <sub>qur</sub> [mm <sup>2</sup> ] | MQL ratio |      |
| 1                  | 0,07              | 21,78                               | 0,13      | 12,25                               | 0,20      | 7,84  | 0,28      | 5,44                                | 0,38      | 4,00                                | 0,50      | 3,06                                | 0,64      | 2,42                                | 0,79      | 1,96                                | 0,95      | 1,62                                |           |                                     | 1,13      | 4,00                                | 1,33      | 3,41                                | 1,54      | 2,94 |
| 2                  | 0,14              | 10,89                               | 0,25      | 6,13                                | 0,39      | 3,92  | 0,57      | 2,72                                | 0,77      | 2,00                                | 1,01      | 1,53                                | 1,27      | 3,56                                | 1,57      | 2,88                                | 1,90      | 2,38                                |           |                                     | 2,26      | 2,00                                | 2,65      | 1,70                                | 3,08      | 1,47 |
| 3                  | 0,21              | 7,26                                | 0,38      | 4,08                                | 0,59      | 2,61  | 0,85      | 1,81                                | 1,15      | 3,92                                | 1,51      | 3,00                                | 1,91      | 2,37                                | 2,36      | 1,92                                | 2,85      | 1,59                                |           |                                     | 3,39      | 1,33                                | 3,98      | 1,14                                | 4,62      | 0,98 |
| 4                  | 0,28              | 5,44                                | 0,50      | 3,06                                | 0,79      | 1,96  | 1,13      | 4,00                                | 1,54      | 2,94                                | 2,01      | 2,25                                | 2,54      | 1,78                                | 3,14      | 1,44                                | 3,80      | 1,19                                |           |                                     | 4,52      | 1,00                                | 5,31      | 0,85                                | 6,16      |      |
| 5                  | 0,35              | 4,36                                | 0,63      | 2,45                                | 0,98      | 1,57  | 1,41      | 3,20                                | 1,92      | 2,35                                | 2,51      | 1,80                                | 3,18      | 1,42                                | 3,93      | 1,15                                | 4,75      | 0,85                                |           |                                     | 5,65      |                                     | 6,64      |                                     | 7,70      |      |
| 6                  | 0,42              | 3,63                                | 0,75      | 2,04                                | 1,18      | 3,84  | 1,70      | 2,67                                | 2,31      | 1,96                                | 3,02      | 1,50                                | 3,82      | 1,19                                | 4,71      | 0,96                                | 5,70      |                                     |           |                                     | 6,79      |                                     | 7,96      |                                     | 9,24      |      |
| 7                  | 0,49              | 3,11                                | 0,88      | 1,75                                | 1,37      | 3,29  | 1,98      | 2,29                                | 2,69      | 1,68                                | 3,52      | 1,29                                | 4,45      | 1,02                                | 5,50      |                                     | 6,65      |                                     |           |                                     | 7,92      |                                     | 9,29      |                                     | 10,78     |      |
| 8                  | 0,57              | 2,72                                | 1,01      | 1,53                                | 1,57      | 2,88  | 2,26      | 2,00                                | 3,08      | 1,47                                | 4,02      | 1,13                                | 5,09      | 0,88                                | 6,28      |                                     | 7,60      |                                     |           |                                     | 9,05      |                                     | 10,62     |                                     | 12,32     |      |

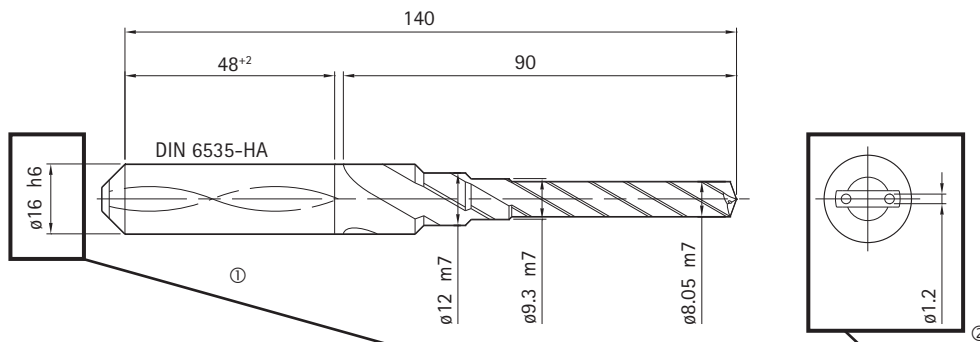
| Variante* | HSK-A | Baumaße        |                |                |                |                |                | G    | A <sub>IN</sub> | sw   | Komponenten    |          |          | Spezifikation | Bestell-Nr.                    |          |
|-----------|-------|----------------|----------------|----------------|----------------|----------------|----------------|------|-----------------|------|----------------|----------|----------|---------------|--------------------------------|----------|
|           |       | d <sub>1</sub> | d <sub>2</sub> | d <sub>3</sub> | l <sub>1</sub> | l <sub>2</sub> | l <sub>3</sub> |      |                 |      | l <sub>4</sub> | BDY      | LS       |               |                                | CU       |
|           | 63    | 6              | 26             | 45             | 80             | 36             | 10             | 37   | M10x1           | 1,54 | 1,5            | 30386549 | 30512784 | 30512203      | MHC-HSK-A063-06-080-C-0-A-AAA1 | 30522882 |
|           | 63    | 6              | 26             | 45             | 80             | 36             | 10             | 37   | M10x1           | 4,52 | 2              | 30386549 | 30384039 | 30384304      | MHC-HSK-A063-06-080-C-0-A-AAA2 | 30386278 |
|           | 63    | 6              | 26             | 38             | 120            | 36             | 10             | 78   | M5              | 1,54 | 1,5            | 30464609 | 30512804 | 30512203      | MHC-HSK-A063-06-120-C-0-A-AAA1 | 30522916 |
|           | 63    | 6              | 26             | 38             | 120            | 36             | 10             | 78   | M5              | 4,52 | 2              | 30464609 | 30384040 | 30384304      | MHC-HSK-A063-06-120-C-0-A-AAA2 | 30485332 |
|           | 63    | 8              | 28             | 45             | 80             | 36             | 10             | 37,5 | M10x1           | 1,54 | 1,5            | 30386550 | 30512785 | 30512203      | MHC-HSK-A063-08-080-C-0-A-AAA1 | 30522883 |
|           | 63    | 8              | 28             | 45             | 80             | 36             | 10             | 37,5 | M10x1           | 4,52 | 2              | 30386550 | 30384043 | 30384304      | MHC-HSK-A063-08-080-C-0-A-AAA2 | 30386279 |
|           | 63    | 8              | 28             | 38             | 120            | 36             | 10             | 78,5 | M7              | 1,54 | 1,5            | 30464610 | 30512805 | 30512203      | MHC-HSK-A063-08-120-C-0-A-AAA1 | 30522917 |
|           | 63    | 8              | 28             | 38             | 120            | 36             | 10             | 78,5 | M7              | 4,52 | 2              | 30464610 | 30384044 | 30384304      | MHC-HSK-A063-08-120-C-0-A-AAA2 | 30485333 |
|           | 63    | 10             | 30             | 45             | 85             | 40             | 10             | 43,5 | M10x1           | 1,54 | 1,5            | 30386551 | 30512786 | 30512203      | MHC-HSK-A063-10-085-C-0-A-AAA1 | 30522884 |
|           | 63    | 10             | 30             | 45             | 85             | 40             | 10             | 43,5 | M10x1           | 4,52 | 2              | 30386551 | 30384011 | 30384304      | MHC-HSK-A063-10-085-C-0-A-AAA2 | 30386280 |
|           | 63    | 10             | 30             | 40             | 120            | 40             | 10             | 79   | M8x1            | 1,54 | 1,5            | 30464611 | 30512806 | 30512203      | MHC-HSK-A063-10-120-C-0-A-AAA1 | 30522918 |
|           | 63    | 10             | 30             | 40             | 120            | 40             | 10             | 79   | M8x1            | 4,52 | 2              | 30464611 | 30384012 | 30384304      | MHC-HSK-A063-10-120-C-0-A-AAA2 | 30485334 |
|           | 63    | 12             | 32             | 45             | 90             | 45             | 10             | 49   | M10x1           | 1,54 | 1,5            | 30386552 | 30512791 | 30512203      | MHC-HSK-A063-12-090-C-0-A-AAA1 | 30522885 |

Berechnung der MQL-Ratio unter Berücksichtigung des Eintrittsquerschnittes A<sub>Ein</sub> Variante Semistandard 1.



- ① Auswahl der Tabelle entsprechend des Schaftdurchmessers
- ② Auswahl des Bereiches anhand der Anzahl und der Durchmesser der Kühlkanäle
- ③ Bestimmung der Baureihe über farbliche Definition

Beispiel 2



|                   |   | Aufnahme- $\phi$ :  |           | 12 - 18                             |           | Standard / sw 3                     |           |                                     |           |                                     |           |                                     |           |                                     |           |                                     |           |                                     |           | Semi-Standard 1 / sw 2              |           |                                     |           |                                     |           |  |  |  |  |  |  |  |  | Semi-Standard 2 / sw 1,5 |  |  |  |  |  |  |  |  |  |  |  |  |  |
|-------------------|---|---|-----------|-------------------------------------|-----------|-------------------------------------|-----------|-------------------------------------|-----------|-------------------------------------|-----------|-------------------------------------|-----------|-------------------------------------|-----------|-------------------------------------|-----------|-------------------------------------|-----------|-------------------------------------|-----------|-------------------------------------|-----------|-------------------------------------|-----------|--|--|--|--|--|--|--|--|--------------------------|--|--|--|--|--|--|--|--|--|--|--|--|--|
|                   |   | MQL Ratio bei sw 1,5 zu klein beziehungsweise bei sw 3 zu groß bedingt zulässig |           |                                     |           |                                     |           |                                     |           |                                     |           |                                     |           |                                     |           |                                     |           |                                     |           |                                     |           |                                     |           |                                     |           |  |  |  |  |  |  |  |  |                          |  |  |  |  |  |  |  |  |  |  |  |  |  |
|                   |   | Kühlkanal- $\phi$   |           |                                     |           |                                     |           |                                     |           |                                     |           |                                     |           |                                     |           |                                     |           |                                     |           |                                     |           |                                     |           |                                     |           |  |  |  |  |  |  |  |  |                          |  |  |  |  |  |  |  |  |  |  |  |  |  |
|                   |   | 0,3   |           | 0,4                                 |           | 0,5                                 |           | 0,6                                 |           | 0,7                                 |           | 0,8                                 |           | 0,9                                 |           | 1,0                                 |           | 1,1                                 |           | 1,2                                 |           | 1,3                                 |           | 1,4                                 |           |  |  |  |  |  |  |  |  |                          |  |  |  |  |  |  |  |  |  |  |  |  |  |
|                   |   | A <sub>Ein</sub> [mm <sup>2</sup> ]   | MQL ratio | A <sub>Ein</sub> [mm <sup>2</sup> ] | MQL ratio | A <sub>Ein</sub> [mm <sup>2</sup> ] | MQL ratio | A <sub>Ein</sub> [mm <sup>2</sup> ] | MQL ratio | A <sub>Ein</sub> [mm <sup>2</sup> ] | MQL ratio | A <sub>Ein</sub> [mm <sup>2</sup> ] | MQL ratio | A <sub>Ein</sub> [mm <sup>2</sup> ] | MQL ratio | A <sub>Ein</sub> [mm <sup>2</sup> ] | MQL ratio | A <sub>Ein</sub> [mm <sup>2</sup> ] | MQL ratio | A <sub>Ein</sub> [mm <sup>2</sup> ] | MQL ratio | A <sub>Ein</sub> [mm <sup>2</sup> ] | MQL ratio | A <sub>Ein</sub> [mm <sup>2</sup> ] | MQL ratio |  |  |  |  |  |  |  |  |                          |  |  |  |  |  |  |  |  |  |  |  |  |  |
| Anzahl Kühlkanäle | 1 | 0,07  | 21,78     | 0,13                                | 12,25     | 0,20                                | 7,84      | 0,28                                | 5,44      | 0,38                                | 4,00      | 0,50                                | 3,06      | 0,64                                | 2,42      | 0,79                                | 1,96      | 0,95                                | 1,62      | 1,13                                | 4,00      | 1,33                                | 3,41      | 1,54                                | 2,94      |  |  |  |  |  |  |  |  |                          |  |  |  |  |  |  |  |  |  |  |  |  |  |
|                   | 2 | 0,14  | 10,89     | 0,25                                | 6,13      | 0,39                                | 3,92      | 0,57                                | 2,72      | 0,77                                | 2,00      | 1,01                                | 1,53      | 1,27                                | 3,56      | 1,57                                | 2,88      | 1,90                                | 2,38      | 2,26                                | 2,00      | 2,65                                | 3,73      | 3,08                                | 3,21      |  |  |  |  |  |  |  |  |                          |  |  |  |  |  |  |  |  |  |  |  |  |  |
|                   | 3 | 0,21  | 7,26      | 0,38                                | 4,08      | 0,59                                | 2,61      | 0,85                                | 1,81      | 1,15                                | 3,92      | 1,51                                | 3,00      | 1,91                                | 2,37      | 2,36                                | 1,92      | 2,85                                | 3,47      | 3,39                                | 2,92      | 3,98                                | 2,49      | 4,62                                | 2,14      |  |  |  |  |  |  |  |  |                          |  |  |  |  |  |  |  |  |  |  |  |  |  |
|                   | 4 | 0,28  | 5,44      | 0,50                                | 3,06      | 0,79                                | 1,96      | 1,13                                | 4,00      | 1,54                                | 2,94      | 2,01                                | 2,25      | 2,54                                | 3,89      | 3,14                                | 3,15      | 3,80                                | 2,60      | 4,52                                | 2,19      | 5,31                                | 1,86      | 6,16                                | 1,61      |  |  |  |  |  |  |  |  |                          |  |  |  |  |  |  |  |  |  |  |  |  |  |
|                   | 5 | 0,35  | 4,36      | 0,63                                | 2,45      | 0,98                                | 1,57      | 1,41                                | 3,20      | 1,92                                | 2,35      | 2,51                                | 3,94      | 3,18                                | 3,11      | 3,93                                | 2,52      | 4,75                                | 2,08      | 5,65                                | 1,75      | 6,64                                | 1,49      | 7,70                                | 1,29      |  |  |  |  |  |  |  |  |                          |  |  |  |  |  |  |  |  |  |  |  |  |  |
|                   | 6 | 0,42  | 3,63      | 0,75                                | 2,04      | 1,18                                | 3,84      | 1,70                                | 2,67      | 2,31                                | 4,29      | 3,02                                | 3,28      | 3,82                                | 2,59      | 4,71                                | 2,10      | 5,70                                | 1,74      | 6,79                                | 1,46      | 7,96                                | 1,24      | 9,24                                | 1,07      |  |  |  |  |  |  |  |  |                          |  |  |  |  |  |  |  |  |  |  |  |  |  |
|                   | 7 | 0,49  | 3,11      | 0,88                                | 1,75      | 1,37                                | 3,29      | 1,98                                | 2,29      | 2,69                                | 3,67      | 3,52                                | 2,81      | 4,45                                | 2,22      | 5,50                                | 1,80      | 6,65                                | 1,49      | 7,92                                | 1,25      | 9,29                                | 1,07      | 10,78                               | 0,92      |  |  |  |  |  |  |  |  |                          |  |  |  |  |  |  |  |  |  |  |  |  |  |

| Variante* | HSK-A | Baumaße        |                |                |                |                |                | G     | A <sub>IN</sub> | sw  | Komponenten |          |          | Spezifikation                  | Bestell-Nr. |
|-----------|-------|----------------|----------------|----------------|----------------|----------------|----------------|-------|-----------------|-----|-------------|----------|----------|--------------------------------|-------------|
|           |       | d <sub>1</sub> | d <sub>2</sub> | d <sub>3</sub> | l <sub>1</sub> | l <sub>2</sub> | l <sub>3</sub> |       |                 |     | BDY         | LS       | CU       |                                |             |
|           | 63    | 6              | 21             | 27             | 80             | 36             | 10             | M10x1 | 1,54            | 1,5 | 10083235    | 30512784 | 30512203 | MTC-HSK-A063-06-080-C-0-A-AAA1 | 30521882    |
|           | 63    | 6              | 21             | 27             | 80             | 36             | 10             | M10x1 | 4,52            | 2   | 10083235    | 30384039 | 30384304 | MTC-HSK-A063-06-080-C-0-A-AAA2 | 30385638    |
|           | 63    | 6              | 21             | 27             | 120            | 36             | 10             | M5    | 1,54            | 1,5 | 30386128    | 30512804 | 30512203 | MTC-HSK-A063-06-120-C-0-A-AAA1 | 30521884    |
|           | 63    | 6              | 21             | 27             | 120            | 36             | 10             | M5    | 4,52            | 2   | 30386128    | 30384040 | 30384304 | MTC-HSK-A063-06-120-C-0-A-AAA2 | 30385658    |
|           | 63    | 8              | 21             | 27             | 80             | 36             | 10             | M10x1 | 1,54            | 1,5 | 10083236    | 30512785 | 30512203 | MTC-HSK-A063-08-080-C-0-A-AAA1 | 30521890    |
|           | 63    | 8              | 21             | 27             | 80             | 36             | 10             | M10x1 | 4,52            | 2   | 10083236    | 30384043 | 30384304 | MTC-HSK-A063-08-080-C-0-A-AAA2 | 30385639    |
|           | 63    | 8              | 21             | 27             | 120            | 36             | 10             | M7    | 1,54            | 1,5 | 30386129    | 30512805 | 30512203 | MTC-HSK-A063-08-120-C-0-A-AAA1 | 30521892    |
|           | 63    | 8              | 21             | 27             | 120            | 36             | 10             | M7    | 4,52            | 2   | 30386129    | 30384044 | 30384304 | MTC-HSK-A063-08-120-C-0-A-AAA2 | 30385659    |
|           | 63    | 10             | 24             | 32             | 85             | 40             | 10             | M10x1 | 1,54            | 1,5 | 10083237    | 30512786 | 30512203 | MTC-HSK-A063-10-085-C-0-A-AAA1 | 30521898    |
|           | 63    | 10             | 24             | 32             | 85             | 40             | 10             | M10x1 | 4,52            | 2   | 10083237    | 30384011 | 30384304 | MTC-HSK-A063-10-085-C-0-A-AAA2 | 30385640    |
|           | 63    | 10             | 24             | 32             | 120            | 40             | 10             | M8x1  | 1,54            | 1,5 | 30386800    | 30512806 | 30512203 | MTC-HSK-A063-10-120-C-0-A-AAA1 | 30521900    |
|           | 63    | 10             | 24             | 32             | 120            | 40             | 10             | M8x1  | 4,52            | 2   | 30386800    | 30384012 | 30384304 | MTC-HSK-A063-10-120-C-0-A-AAA2 | 30385660    |
|           | 63    | 12             | 24             | 32             | 90             | 45             | 10             | M10x1 | 1,54            | 1,5 | 10083238    | 30512791 | 30512203 | MTC-HSK-A063-12-090-C-0-A-AAA1 | 30521906    |

Berechnung der MQL-Ratio unter Berücksichtigung des Eintrittsquerschnittes A<sub>EIN</sub> Variante Semistandard 1.

# Auswahlsystem zur Variantenbestimmung

## Bei 2-Kanalsystem Spannfuttern mit Durchmesser 6 – 10 mm

|                   |       | Aufnahmedurchmesser                 |           |                                     |           |                                     |           |                                     |           | 6 – 10                              |           | Standard / sw 2  |           |                                     |           |                                     |           |                                     |           |  |  |
|-------------------|-------|-------------------------------------|-----------|-------------------------------------|-----------|-------------------------------------|-----------|-------------------------------------|-----------|-------------------------------------|-----------|--|-----------|-------------------------------------|-----------|-------------------------------------|-----------|-------------------------------------|-----------|--|--|
|                   |       |                                     |           |                                     |           |                                     |           |                                     |           |                                     |           | Semi-Standard 1 / sw 1,5                                       |           |                                     |           |                                     |           |                                     |           |  |  |
|                   |       |                                     |           |                                     |           |                                     |           |                                     |           |                                     |           | MQL Ratio bei sw 1,5 zu klein beziehungsweise bei sw 2 zu groß |           |                                     |           |                                     |           |                                     |           |  |  |
|                   |       | Kühlkanaldurchmesser                |           |                                     |           |                                     |           |                                     |           |                                     |           |  |           |                                     |           |                                     |           |                                     |           |  |  |
|                   |       | 0,3                                 |           | 0,4                                 |           | 0,5                                 |           | 0,6                                 |           | 0,7                                 |           | 0,8  |           | 0,9                                 |           | 1,0                                 |           | 1,1                                 |           |  |  |
|                   |       | A <sub>out</sub> [mm <sup>2</sup> ] | MQL ratio | A <sub>out</sub> [mm <sup>2</sup> ] | MQL ratio | A <sub>out</sub> [mm <sup>2</sup> ] | MQL ratio | A <sub>out</sub> [mm <sup>2</sup> ] | MQL ratio | A <sub>out</sub> [mm <sup>2</sup> ] | MQL ratio | A <sub>out</sub> [mm <sup>2</sup> ]                            | MQL ratio | A <sub>out</sub> [mm <sup>2</sup> ] | MQL ratio | A <sub>out</sub> [mm <sup>2</sup> ] | MQL ratio | A <sub>out</sub> [mm <sup>2</sup> ] | MQL ratio |  |  |
| Anzahl Kühlkanäle | 1     | 0,07                                | 21,78     | 0,13                                | 12,25     | 0,20                                | 7,84      | 0,28                                | 5,44      | 0,38                                | 4,00      | 0,50   | 3,06      | 0,64                                | 2,42      | 0,79                                | 1,96      | 0,95                                | 1,62      |  |  |
|                   | 2     | 0,14                                | 10,89     | 0,25                                | 6,13      | 0,39                                | 3,92      | 0,57                                | 2,72      | 0,77                                | 2,00      | 1,01   | 1,53      | 1,27                                | 3,56      | 1,57                                | 2,88      | 1,90                                | 2,38      |  |  |
|                   | 3     | 0,21                                | 7,26      | 0,38                                | 4,08      | 0,59                                | 2,61      | 0,85                                | 1,81      | 1,15                                | 3,92      | 1,51   | 3,00      | 1,91                                | 2,37      | 2,36                                | 1,92      | 2,85                                | 1,59      |  |  |
|                   | 4     | 0,28                                | 5,44      | 0,50                                | 3,06      | 0,79                                | 1,96      | 1,13                                | 4,00      | 1,54                                | 2,94      | 2,01   | 2,25      | 2,54                                | 1,78      | 3,14                                | 1,44      | 3,80                                | 1,19      |  |  |
|                   | 5     | 0,35                                | 4,36      | 0,63                                | 2,45      | 0,98                                | 1,57      | 1,41                                | 3,20      | 1,92                                | 2,35      | 2,51   | 1,80      | 3,18                                | 1,42      | 3,93                                | 1,15      | 4,75                                | 0,95      |  |  |
|                   | 6     | 0,42                                | 3,63      | 0,75                                | 2,04      | 1,18                                | 3,84      | 1,70                                | 2,67      | 2,31                                | 1,96      | 3,02   | 1,50      | 3,82                                | 1,19      | 4,71                                | 0,96      | 5,70                                |           |  |  |
|                   | 7     | 0,49                                | 3,11      | 0,88                                | 1,75      | 1,37                                | 3,29      | 1,98                                | 2,29      | 2,69                                | 1,68      | 3,52   | 1,29      | 4,45                                | 1,02      | 5,50                                |           | 6,65                                |           |  |  |
|                   | 8     | 0,57                                | 2,72      | 1,01                                | 1,53      | 1,57                                | 2,88      | 2,26                                | 2,00      | 3,08                                | 1,47      | 4,02   | 1,13      | 5,09                                | 0,89      | 6,28                                |           | 7,60                                |           |  |  |
| Anzahl Kühlkanäle |       | 2,2                                 |           | 2,3                                 |           | 2,4                                 |           | 2,5                                 |           | 2,6                                 |           | 2,7  |           | 2,8                                 |           | 2,9                                 |           | 3,0                                 |           |  |  |
|                   |       | A <sub>out</sub> [mm <sup>2</sup> ] | MQL ratio | A <sub>out</sub> [mm <sup>2</sup> ] | MQL ratio | A <sub>out</sub> [mm <sup>2</sup> ] | MQL ratio | A <sub>out</sub> [mm <sup>2</sup> ] | MQL ratio | A <sub>out</sub> [mm <sup>2</sup> ] | MQL ratio | A <sub>out</sub> [mm <sup>2</sup> ]                            | MQL ratio | A <sub>out</sub> [mm <sup>2</sup> ] | MQL ratio | A <sub>out</sub> [mm <sup>2</sup> ] | MQL ratio | A <sub>out</sub> [mm <sup>2</sup> ] | MQL ratio |  |  |
|                   | 1     | 3,80                                | 1,19      | 4,15                                | 1,09      | 4,52                                | 1,00      | 4,91                                | 0,92      | 5,31                                |           | 5,73   |           | 6,16                                |           | 6,61                                |           | 7,07                                |           |  |  |
|                   | 2     | 7,60                                |           | 8,31                                |           | 9,05                                |           | 9,82                                |           | 10,62                               |           | 11,45  |           | 12,32                               |           | 13,21                               |           | 14,14                               |           |  |  |
|                   | 3     | 11,40                               |           | 12,46                               |           | 13,57                               |           | 14,73                               |           | 15,93                               |           | 17,18  |           | 18,47                               |           | 19,82                               |           | 21,21                               |           |  |  |
|                   | 4     | 15,21                               |           | 16,62                               |           | 18,10                               |           | 19,63                               |           | 21,24                               |           | 22,90  |           | 24,63                               |           | 26,42                               |           | 28,27                               |           |  |  |
|                   | 5     | 19,01                               |           | 20,77                               |           | 22,62                               |           | 24,54                               |           | 26,55                               |           | 28,63  |           | 30,79                               |           | 33,03                               |           | 35,34                               |           |  |  |
|                   | 6     | 22,81                               |           | 24,93                               |           | 27,14                               |           | 29,45                               |           | 31,86                               |           | 34,35  |           | 36,95                               |           | 39,63                               |           | 42,41                               |           |  |  |
| 7                 | 26,61 |                                     | 29,08     |                                     | 31,67     |                                     | 34,36     |                                     | 37,17     |                                     | 40,08     |  | 43,10     |                                     | 46,24     |                                     | 49,48     |                                     |           |  |  |
| 8                 | 30,41 |                                     | 33,24     |                                     | 36,19     |                                     | 39,27     |                                     | 42,47     |                                     | 45,80     |  | 49,26     |                                     | 52,84     |                                     | 56,55     |                                     |           |  |  |

bedingt zulässig

|  | 1,2                                 |           | 1,3                                 |           | 1,4                                 |           | 1,5                                 |           | 1,6                                 |           | 1,7                                 |           | 1,8                                 |           | 1,9                                 |           | 2,0                                 |           | 2,1                                 |           |
|--|-------------------------------------|-----------|-------------------------------------|-----------|-------------------------------------|-----------|-------------------------------------|-----------|-------------------------------------|-----------|-------------------------------------|-----------|-------------------------------------|-----------|-------------------------------------|-----------|-------------------------------------|-----------|-------------------------------------|-----------|
|  | A <sub>out</sub> [mm <sup>2</sup> ] | MQL ratio | A <sub>out</sub> [mm <sup>2</sup> ] | MQL ratio | A <sub>out</sub> [mm <sup>2</sup> ] | MQL ratio | A <sub>out</sub> [mm <sup>2</sup> ] | MQL ratio | A <sub>out</sub> [mm <sup>2</sup> ] | MQL ratio | A <sub>out</sub> [mm <sup>2</sup> ] | MQL ratio | A <sub>out</sub> [mm <sup>2</sup> ] | MQL ratio | A <sub>out</sub> [mm <sup>2</sup> ] | MQL ratio | A <sub>out</sub> [mm <sup>2</sup> ] | MQL ratio | A <sub>out</sub> [mm <sup>2</sup> ] | MQL ratio |
|  | 1,13                                | 4,00      | 1,33                                | 3,41      | 1,54                                | 2,94      | 1,77                                | 2,56      | 2,01                                | 2,25      | 2,27                                | 1,99      | 2,54                                | 1,78      | 2,84                                | 1,60      | 3,14                                | 1,44      | 3,46                                | 1,31      |
|  | 2,26                                | 2,00      | 2,65                                | 1,70      | 3,08                                | 1,47      | 3,53                                | 1,28      | 4,02                                | 1,13      | 4,54                                | 1,00      | 5,09                                | 0,89      | 5,67                                |           | 6,28                                |           | 6,93                                |           |
|  | 3,39                                | 1,33      | 3,98                                | 1,14      | 4,62                                | 0,98      | 5,30                                |           | 6,03                                |           | 6,81                                |           | 7,63                                |           | 8,51                                |           | 9,42                                |           | 10,39                               |           |
|  | 4,52                                | 1,00      | 5,31                                | 0,85      | 6,16                                |           | 7,07                                |           | 8,04                                |           | 9,08                                |           | 10,18                               |           | 11,34                               |           | 12,57                               |           | 13,85                               |           |
|  | 5,65                                |           | 6,64                                |           | 7,70                                |           | 8,84                                |           | 10,05                               |           | 11,35                               |           | 12,72                               |           | 14,18                               |           | 15,71                               |           | 17,32                               |           |
|  | 6,79                                |           | 7,96                                |           | 9,24                                |           | 10,60                               |           | 12,06                               |           | 13,62                               |           | 15,27                               |           | 17,01                               |           | 18,85                               |           | 20,78                               |           |
|  | 7,92                                |           | 9,29                                |           | 10,78                               |           | 12,37                               |           | 14,07                               |           | 15,89                               |           | 17,81                               |           | 19,85                               |           | 21,99                               |           | 24,25                               |           |
|  | 9,05                                |           | 10,62                               |           | 12,32                               |           | 14,14                               |           | 16,08                               |           | 18,16                               |           | 20,36                               |           | 22,68                               |           | 25,13                               |           | 27,71                               |           |
|  | 3,1                                 |           | 3,2                                 |           | 3,3                                 |           | 3,4                                 |           | 3,5                                 |           | 3,6                                 |           | 3,7                                 |           | 3,8                                 |           | 3,9                                 |           | 4,0                                 |           |
|  | A <sub>out</sub> [mm <sup>2</sup> ] | MQL ratio | A <sub>out</sub> [mm <sup>2</sup> ] | MQL ratio | A <sub>out</sub> [mm <sup>2</sup> ] | MQL ratio | A <sub>out</sub> [mm <sup>2</sup> ] | MQL ratio | A <sub>out</sub> [mm <sup>2</sup> ] | MQL ratio | A <sub>out</sub> [mm <sup>2</sup> ] | MQL ratio | A <sub>out</sub> [mm <sup>2</sup> ] | MQL ratio | A <sub>out</sub> [mm <sup>2</sup> ] | MQL ratio | A <sub>out</sub> [mm <sup>2</sup> ] | MQL ratio | A <sub>out</sub> [mm <sup>2</sup> ] | MQL ratio |
|  | 7,55                                |           | 8,04                                |           | 8,55                                |           | 9,08                                |           | 9,62                                |           | 10,18                               |           | 10,75                               |           | 11,34                               |           | 11,95                               |           | 12,57                               |           |
|  | 15,10                               |           | 16,08                               |           | 17,11                               |           | 18,16                               |           | 19,24                               |           | 20,36                               |           | 21,50                               |           | 22,68                               |           | 23,89                               |           | 25,13                               |           |
|  | 22,64                               |           | 24,13                               |           | 25,66                               |           | 27,24                               |           | 28,86                               |           | 30,54                               |           | 32,26                               |           | 34,02                               |           | 35,84                               |           | 37,70                               |           |
|  | 30,19                               |           | 32,17                               |           | 34,21                               |           | 36,32                               |           | 38,48                               |           | 40,72                               |           | 43,01                               |           | 45,36                               |           | 47,78                               |           | 50,27                               |           |
|  | 37,74                               |           | 40,21                               |           | 42,76                               |           | 45,40                               |           | 48,11                               |           | 50,89                               |           | 53,76                               |           | 56,71                               |           | 59,73                               |           | 62,83                               |           |
|  | 45,29                               |           | 48,25                               |           | 51,32                               |           | 54,48                               |           | 57,73                               |           | 61,07                               |           | 64,51                               |           | 68,05                               |           | 71,68                               |           | 75,40                               |           |
|  | 52,83                               |           | 56,30                               |           | 59,87                               |           | 63,55                               |           | 67,35                               |           | 71,25                               |           | 75,26                               |           | 79,39                               |           | 83,62                               |           | 87,96                               |           |
|  | 60,38                               |           | 64,34                               |           | 68,42                               |           | 72,63                               |           | 76,97                               |           | 81,43                               |           | 86,02                               |           | 90,73                               |           | 95,57                               |           | 100,53                              |           |



Werkzeug ist unter Berücksichtigung des für das 2-Kanalsystem einzuhaltenden MQL-Ratio nicht MMS-fähig.  
Änderung des Werkzeuges ist unbedingt notwendig.

# Auswahlsystem zur Variantenbestimmung

Bei 2-Kanalsystem Spannfuttern mit Durchmesser 12 - 18 mm

|                   |   | Aufnahmedurchmesser                 |           |                                     |           |                                     |           |                                     |           |                                     |           |                                     |           |                                     |           |                                     |           |                                     |           | 12 - 18  |  |
|-------------------|---|-------------------------------------|-----------|-------------------------------------|-----------|-------------------------------------|-----------|-------------------------------------|-----------|-------------------------------------|-----------|-------------------------------------|-----------|-------------------------------------|-----------|-------------------------------------|-----------|-------------------------------------|-----------|--|--|
|                   |   | Kühlkanaldurchmesser                |           |                                     |           |                                     |           |                                     |           |                                     |           |                                     |           |                                     |           |                                     |           |                                     |           | Standard / sw 3  |  |
|                   |   |                                     |           |                                     |           |                                     |           |                                     |           |                                     |           |                                     |           |                                     |           |                                     |           |                                     |           | Semi-Standard 1 / sw 2   |  |
|                   |   |                                     |           |                                     |           |                                     |           |                                     |           |                                     |           |                                     |           |                                     |           |                                     |           |                                     |           | Semi-Standard 2 / sw 1,5                                       |  |
|                   |   |                                     |           |                                     |           |                                     |           |                                     |           |                                     |           |                                     |           |                                     |           |                                     |           |                                     |           | MQL Ratio bei sw 1,5 zu klein beziehungsweise bei sw 3 zu groß |  |
|                   |   | 0,3                                 |           | 0,4                                 |           | 0,5                                 |           | 0,6                                 |           | 0,7                                 |           | 0,8                                 |           | 0,9                                 |           | 1,0                                 |           | 1,1                                 |           |  |  |
|                   |   | A <sub>out</sub> [mm <sup>2</sup> ] | MQL ratio | A <sub>out</sub> [mm <sup>2</sup> ] | MQL ratio | A <sub>out</sub> [mm <sup>2</sup> ] | MQL ratio | A <sub>out</sub> [mm <sup>2</sup> ] | MQL ratio | A <sub>out</sub> [mm <sup>2</sup> ] | MQL ratio | A <sub>out</sub> [mm <sup>2</sup> ] | MQL ratio | A <sub>out</sub> [mm <sup>2</sup> ] | MQL ratio | A <sub>out</sub> [mm <sup>2</sup> ] | MQL ratio | A <sub>out</sub> [mm <sup>2</sup> ] | MQL ratio |  |  |
| Anzahl Kühlkanäle | 1 | 0,07                                | 21,78     | 0,13                                | 12,25     | 0,20                                | 7,84      | 0,28                                | 5,44      | 0,38                                | 4,00      | 0,50                                | 3,06      | 0,64                                | 2,42      | 0,79                                | 1,96      | 0,95                                | 1,62      |  |  |
|                   | 2 | 0,14                                | 10,89     | 0,25                                | 6,13      | 0,39                                | 3,92      | 0,57                                | 2,72      | 0,77                                | 2,00      | 1,01                                | 1,53      | 1,27                                | 3,56      | 1,57                                | 2,88      | 1,90                                | 2,38      |  |  |
|                   | 3 | 0,21                                | 7,26      | 0,38                                | 4,08      | 0,59                                | 2,61      | 0,85                                | 1,81      | 1,15                                | 3,92      | 1,51                                | 3,00      | 1,91                                | 2,37      | 2,36                                | 1,92      | 2,85                                | 3,47      |  |  |
|                   | 4 | 0,28                                | 5,44      | 0,50                                | 3,06      | 0,79                                | 1,96      | 1,13                                | 4,00      | 1,54                                | 2,94      | 2,01                                | 2,25      | 2,54                                | 3,89      | 3,14                                | 3,15      | 3,80                                | 2,60      |  |  |
|                   | 5 | 0,35                                | 4,36      | 0,63                                | 2,45      | 0,98                                | 1,57      | 1,41                                | 3,20      | 1,92                                | 2,35      | 2,51                                | 3,94      | 3,18                                | 3,11      | 3,93                                | 2,52      | 4,75                                | 2,08      |  |  |
|                   | 6 | 0,42                                | 3,63      | 0,75                                | 2,04      | 1,18                                | 3,84      | 1,70                                | 2,67      | 2,31                                | 4,29      | 3,02                                | 3,28      | 3,82                                | 2,59      | 4,71                                | 2,10      | 5,70                                | 1,74      |  |  |
|                   | 7 | 0,49                                | 3,11      | 0,88                                | 1,75      | 1,37                                | 3,29      | 1,98                                | 2,29      | 2,69                                | 3,67      | 3,52                                | 2,81      | 4,45                                | 2,22      | 5,50                                | 1,80      | 6,65                                | 1,49      |  |  |
|                   | 8 | 0,57                                | 2,72      | 1,01                                | 1,53      | 1,57                                | 2,88      | 2,26                                | 2,00      | 3,08                                | 3,21      | 4,02                                | 2,46      | 5,09                                | 1,94      | 6,28                                | 1,58      | 7,60                                | 1,30      |  |  |
|                   |   | 2,2                                 |           | 2,3                                 |           | 2,4                                 |           | 2,5                                 |           | 2,6                                 |           | 2,7                                 |           | 2,8                                 |           | 2,9                                 |           | 3,0                                 |           |  |  |
|                   |   | A <sub>out</sub> [mm <sup>2</sup> ] | MQL ratio | A <sub>out</sub> [mm <sup>2</sup> ] | MQL ratio | A <sub>out</sub> [mm <sup>2</sup> ] | MQL ratio | A <sub>out</sub> [mm <sup>2</sup> ] | MQL ratio | A <sub>out</sub> [mm <sup>2</sup> ] | MQL ratio | A <sub>out</sub> [mm <sup>2</sup> ] | MQL ratio | A <sub>out</sub> [mm <sup>2</sup> ] | MQL ratio | A <sub>out</sub> [mm <sup>2</sup> ] | MQL ratio | A <sub>out</sub> [mm <sup>2</sup> ] | MQL ratio |  |  |
| Anzahl Kühlkanäle | 1 | 3,80                                | 2,60      | 4,15                                | 2,38      | 4,52                                | 2,19      | 4,91                                | 2,02      | 5,31                                | 1,86      | 5,73                                | 1,73      | 6,16                                | 1,61      | 6,61                                | 1,50      | 7,07                                | 1,40      |  |  |
|                   | 2 | 7,60                                | 1,30      | 8,31                                | 1,19      | 9,05                                | 1,09      | 9,82                                | 1,01      | 10,62                               | 0,93      | 11,45                               | 0,86      | 12,32                               |           | 13,21                               |           | 14,14                               |           |  |  |
|                   | 3 | 11,40                               | 0,87      | 12,46                               |           | 13,57                               |           | 14,73                               |           | 15,93                               |           | 17,18                               |           | 18,47                               |           | 19,82                               |           | 21,21                               |           |  |  |
|                   | 4 | 15,21                               |           | 16,62                               |           | 18,10                               |           | 19,63                               |           | 21,24                               |           | 22,90                               |           | 24,63                               |           | 26,42                               |           | 28,27                               |           |  |  |
|                   | 5 | 19,01                               |           | 20,77                               |           | 22,62                               |           | 24,54                               |           | 26,55                               |           | 28,63                               |           | 30,79                               |           | 33,03                               |           | 35,34                               |           |  |  |
|                   | 6 | 22,81                               |           | 24,93                               |           | 27,14                               |           | 29,45                               |           | 31,86                               |           | 34,35                               |           | 36,95                               |           | 39,63                               |           | 42,41                               |           |  |  |
|                   | 7 | 26,61                               |           | 29,08                               |           | 31,67                               |           | 34,36                               |           | 37,17                               |           | 40,08                               |           | 43,10                               |           | 46,24                               |           | 49,48                               |           |  |  |
|                   | 8 | 30,41                               |           | 33,24                               |           | 36,19                               |           | 39,27                               |           | 42,47                               |           | 45,80                               |           | 49,26                               |           | 52,84                               |           | 56,55                               |           |  |  |



bedingt zulässig

|  | 1,2                                 |           | 1,3                                 |           | 1,4                                 |           | 1,5                                 |           | 1,6                                 |           | 1,7                                 |           | 1,8                                 |           | 1,9                                 |           | 2,0                                 |           | 2,1                                 |           |
|--|-------------------------------------|-----------|-------------------------------------|-----------|-------------------------------------|-----------|-------------------------------------|-----------|-------------------------------------|-----------|-------------------------------------|-----------|-------------------------------------|-----------|-------------------------------------|-----------|-------------------------------------|-----------|-------------------------------------|-----------|
|  | A <sub>out</sub> [mm <sup>2</sup> ] | MQL ratio | A <sub>out</sub> [mm <sup>2</sup> ] | MQL ratio | A <sub>out</sub> [mm <sup>2</sup> ] | MQL ratio | A <sub>out</sub> [mm <sup>2</sup> ] | MQL ratio | A <sub>out</sub> [mm <sup>2</sup> ] | MQL ratio | A <sub>out</sub> [mm <sup>2</sup> ] | MQL ratio | A <sub>out</sub> [mm <sup>2</sup> ] | MQL ratio | A <sub>out</sub> [mm <sup>2</sup> ] | MQL ratio | A <sub>out</sub> [mm <sup>2</sup> ] | MQL ratio | A <sub>out</sub> [mm <sup>2</sup> ] | MQL ratio |
|  | 1,13                                | 4,00      | 1,33                                | 3,41      | 1,54                                | 2,94      | 1,77                                | 2,56      | 2,01                                | 2,25      | 2,27                                | 1,99      | 2,54                                | 3,89      | 2,84                                | 3,49      | 3,14                                | 3,15      | 3,46                                | 2,86      |
|  | 2,26                                | 2,00      | 2,65                                | 3,73      | 3,08                                | 3,21      | 3,53                                | 2,80      | 4,02                                | 2,46      | 4,54                                | 2,18      | 5,09                                | 1,94      | 5,67                                | 1,75      | 6,28                                | 1,58      | 6,93                                | 1,43      |
|  | 3,39                                | 2,92      | 3,98                                | 2,49      | 4,62                                | 2,14      | 5,30                                | 1,87      | 6,03                                | 1,64      | 6,81                                | 1,45      | 7,63                                | 1,30      | 8,51                                | 1,16      | 9,42                                | 1,05      | 10,39                               | 0,95      |
|  | 4,52                                | 2,19      | 5,31                                | 1,86      | 6,16                                | 1,61      | 7,07                                | 1,40      | 8,04                                | 1,23      | 9,08                                | 1,09      | 10,18                               | 0,97      | 11,34                               | 0,87      | 12,57                               |           | 13,85                               |           |
|  | 5,65                                | 1,75      | 6,64                                | 1,49      | 7,70                                | 1,29      | 8,84                                | 1,12      | 10,05                               | 0,98      | 11,35                               | 0,87      | 12,72                               |           | 14,18                               |           | 15,71                               |           | 17,32                               |           |
|  | 6,79                                | 1,46      | 7,96                                | 1,24      | 9,24                                | 1,07      | 10,60                               | 0,93      | 12,06                               |           | 13,62                               |           | 15,27                               |           | 17,01                               |           | 18,85                               |           | 20,78                               |           |
|  | 7,92                                | 1,25      | 9,29                                | 1,07      | 10,78                               | 0,92      | 12,37                               |           | 14,07                               |           | 15,89                               |           | 17,81                               |           | 19,85                               |           | 21,99                               |           | 24,25                               |           |
|  | 9,05                                | 1,09      | 10,62                               | 0,93      | 12,32                               |           | 14,14                               |           | 16,08                               |           | 18,16                               |           | 20,36                               |           | 22,68                               |           | 25,13                               |           | 27,71                               |           |
|  | 3,1                                 |           | 3,2                                 |           | 3,3                                 |           | 3,4                                 |           | 3,5                                 |           | 3,6                                 |           | 3,7                                 |           | 3,8                                 |           | 3,9                                 |           | 4,0                                 |           |
|  | A <sub>out</sub> [mm <sup>2</sup> ] | MQL ratio | A <sub>out</sub> [mm <sup>2</sup> ] | MQL ratio | A <sub>out</sub> [mm <sup>2</sup> ] | MQL ratio | A <sub>out</sub> [mm <sup>2</sup> ] | MQL ratio | A <sub>out</sub> [mm <sup>2</sup> ] | MQL ratio | A <sub>out</sub> [mm <sup>2</sup> ] | MQL ratio | A <sub>out</sub> [mm <sup>2</sup> ] | MQL ratio | A <sub>out</sub> [mm <sup>2</sup> ] | MQL ratio | A <sub>out</sub> [mm <sup>2</sup> ] | MQL ratio | A <sub>out</sub> [mm <sup>2</sup> ] | MQL ratio |
|  | 7,55                                | 1,31      | 8,04                                | 1,23      | 8,55                                | 1,16      | 9,08                                | 1,09      | 9,62                                | 1,03      | 10,18                               |           | 10,75                               |           | 11,34                               |           | 11,95                               |           | 12,57                               |           |
|  | 15,10                               |           | 16,08                               |           | 17,11                               |           | 18,16                               |           | 19,24                               |           | 20,36                               |           | 21,50                               |           | 22,68                               |           | 23,89                               |           | 25,13                               |           |
|  | 22,64                               |           | 24,13                               |           | 25,66                               |           | 27,24                               |           | 28,86                               |           | 30,54                               |           | 32,26                               |           | 34,02                               |           | 35,84                               |           | 37,70                               |           |
|  | 30,19                               |           | 32,17                               |           | 34,21                               |           | 36,32                               |           | 38,48                               |           | 40,72                               |           | 43,01                               |           | 45,36                               |           | 47,78                               |           | 50,27                               |           |
|  | 37,74                               |           | 40,21                               |           | 42,76                               |           | 45,40                               |           | 48,11                               |           | 50,89                               |           | 53,76                               |           | 56,71                               |           | 59,73                               |           | 62,83                               |           |
|  | 45,29                               |           | 48,25                               |           | 51,32                               |           | 54,48                               |           | 57,73                               |           | 61,07                               |           | 64,51                               |           | 68,05                               |           | 71,68                               |           | 75,40                               |           |
|  | 52,83                               |           | 56,30                               |           | 59,87                               |           | 63,55                               |           | 67,35                               |           | 71,25                               |           | 75,26                               |           | 79,39                               |           | 83,62                               |           | 87,96                               |           |
|  | 60,38                               |           | 64,34                               |           | 68,42                               |           | 72,63                               |           | 76,97                               |           | 81,43                               |           | 86,02                               |           | 90,73                               |           | 95,57                               |           | 100,53                              |           |



Werkzeug ist unter Berücksichtigung des für das 2-Kanalsystem einzuhaltenden MQL-Ratio nicht MMS-fähig.  
 Änderung des Werkzeuges ist unbedingt notwendig.

# Auswahlssystem zur Variantenbestimmung

Bei 2-Kanalsystem Spannfuttern mit Durchmesser 20 - 32 mm

|                   |   | Aufnahmedurchmesser                 |           |                                     |           |                                     |           |                                     |           |                                     |           |                                     |           |                                     |           |                                     |           | 20 - 32                             |           | Standard / sw 4                     |           |                        |  |  |  |  |  |  |  |
|-------------------|---|-------------------------------------|-----------|-------------------------------------|-----------|-------------------------------------|-----------|-------------------------------------|-----------|-------------------------------------|-----------|-------------------------------------|-----------|-------------------------------------|-----------|-------------------------------------|-----------|-------------------------------------|-----------|-------------------------------------|-----------|------------------------|--|--|--|--|--|--|--|
|                   |   | Kühlkanaldurchmesser                |           |                                     |           |                                     |           |                                     |           |                                     |           |                                     |           |                                     |           |                                     |           | Semi-Standard 1 / sw 3              |           |                                     |           | Semi-Standard 2 / sw 2 |  |  |  | MQL Ratio bei sw 2 zu klein beziehungsweise bei sw 4 zu groß |  |  |  |
|                   |   | 0,3                                 |           | 0,4                                 |           | 0,5                                 |           | 0,6                                 |           | 0,7                                 |           | 0,8                                 |           | 0,9                                 |           | 1,0                                 |           | 1,1                                 |           |                                     |           |                        |  |  |  |  |  |  |  |
|                   |   | A <sub>out</sub> [mm <sup>2</sup> ] | MQL ratio | A <sub>out</sub> [mm <sup>2</sup> ] | MQL ratio | A <sub>out</sub> [mm <sup>2</sup> ] | MQL ratio | A <sub>out</sub> [mm <sup>2</sup> ] | MQL ratio | A <sub>out</sub> [mm <sup>2</sup> ] | MQL ratio | A <sub>out</sub> [mm <sup>2</sup> ] | MQL ratio | A <sub>out</sub> [mm <sup>2</sup> ] | MQL ratio | A <sub>out</sub> [mm <sup>2</sup> ] | MQL ratio | A <sub>out</sub> [mm <sup>2</sup> ] | MQL ratio | A <sub>out</sub> [mm <sup>2</sup> ] | MQL ratio |                        |  |  |  |  |  |  |  |
| Anzahl Kühlkanäle | 1 | 0,07                                |           | 0,13                                |           | 0,20                                |           | 0,28                                |           | 0,38                                |           | 0,50                                |           | 0,64                                | 7,11      | 0,79                                | 5,76      | 0,95                                | 4,76      |                                     |           |                        |  |  |  |  |  |  |  |
|                   | 2 | 0,14                                |           | 0,25                                |           | 0,39                                |           | 0,57                                | 8,00      | 0,77                                | 5,88      | 1,01                                | 4,50      | 1,27                                | 3,56      | 1,57                                | 2,88      | 1,90                                | 2,38      |                                     |           |                        |  |  |  |  |  |  |  |
|                   | 3 | 0,21                                |           | 0,38                                |           | 0,59                                | 7,68      | 0,85                                | 5,33      | 1,15                                | 3,92      | 1,51                                | 3,00      | 1,91                                | 2,37      | 2,36                                | 1,92      | 2,85                                | 3,47      |                                     |           |                        |  |  |  |  |  |  |  |
|                   | 4 | 0,28                                |           | 0,50                                |           | 0,79                                | 5,76      | 1,13                                | 4,00      | 1,54                                | 2,94      | 2,01                                | 2,25      | 2,54                                | 3,89      | 3,14                                | 3,15      | 3,80                                | 2,60      |                                     |           |                        |  |  |  |  |  |  |  |
|                   | 5 | 0,35                                |           | 0,63                                | 7,20      | 0,98                                | 4,61      | 1,41                                | 3,20      | 1,92                                | 2,35      | 2,51                                | 3,94      | 3,18                                | 3,11      | 3,93                                | 2,52      | 4,75                                | 3,65      |                                     |           |                        |  |  |  |  |  |  |  |
|                   | 6 | 0,42                                |           | 0,75                                | 6,00      | 1,18                                | 3,84      | 1,70                                | 2,67      | 2,31                                | 1,96      | 3,02                                | 3,28      | 3,82                                | 2,59      | 4,71                                | 3,68      | 5,70                                | 3,04      |                                     |           |                        |  |  |  |  |  |  |  |
|                   | 7 | 0,49                                |           | 0,88                                | 5,14      | 1,37                                | 3,29      | 1,98                                | 2,29      | 2,69                                | 3,67      | 3,52                                | 2,81      | 4,45                                | 3,90      | 5,50                                | 3,16      | 6,65                                | 2,61      |                                     |           |                        |  |  |  |  |  |  |  |
|                   | 8 | 0,57                                | 8,00      | 1,01                                | 4,50      | 1,57                                | 2,88      | 2,26                                | 2,00      | 3,08                                | 3,21      | 4,02                                | 2,46      | 5,09                                | 3,41      | 6,28                                | 2,76      | 7,60                                | 2,28      |                                     |           |                        |  |  |  |  |  |  |  |
|                   |   | 2,2                                 |           | 2,3                                 |           | 2,4                                 |           | 2,5                                 |           | 2,6                                 |           | 2,7                                 |           | 2,8                                 |           | 2,9                                 |           | 3,0                                 |           |                                     |           |                        |  |  |  |  |  |  |  |
|                   |   | A <sub>out</sub> [mm <sup>2</sup> ] | MQL ratio | A <sub>out</sub> [mm <sup>2</sup> ] | MQL ratio | A <sub>out</sub> [mm <sup>2</sup> ] | MQL ratio | A <sub>out</sub> [mm <sup>2</sup> ] | MQL ratio | A <sub>out</sub> [mm <sup>2</sup> ] | MQL ratio | A <sub>out</sub> [mm <sup>2</sup> ] | MQL ratio | A <sub>out</sub> [mm <sup>2</sup> ] | MQL ratio | A <sub>out</sub> [mm <sup>2</sup> ] | MQL ratio | A <sub>out</sub> [mm <sup>2</sup> ] | MQL ratio | A <sub>out</sub> [mm <sup>2</sup> ] | MQL ratio |                        |  |  |  |  |  |  |  |
| Anzahl Kühlkanäle | 1 | 3,80                                | 2,60      | 4,15                                | 2,38      | 4,52                                | 3,84      | 4,91                                | 3,53      | 5,31                                | 3,27      | 5,73                                | 3,03      | 6,16                                | 2,82      | 6,61                                | 2,63      | 7,07                                | 2,45      |                                     |           |                        |  |  |  |  |  |  |  |
|                   | 2 | 7,60                                | 2,28      | 8,31                                | 2,09      | 9,05                                | 1,92      | 9,82                                | 1,77      | 10,62                               | 1,63      | 11,45                               | 1,52      | 12,32                               | 1,41      | 13,21                               | 1,31      | 14,14                               | 1,23      |                                     |           |                        |  |  |  |  |  |  |  |
|                   | 3 | 11,40                               | 1,52      | 12,46                               | 1,39      | 13,57                               | 1,28      | 14,73                               | 1,18      | 15,93                               | 1,09      | 17,18                               | 1,01      | 18,47                               | 0,94      | 19,82                               | 0,88      | 21,21                               |           |                                     |           |                        |  |  |  |  |  |  |  |
|                   | 4 | 15,21                               | 1,14      | 16,62                               | 1,04      | 18,10                               | 0,96      | 19,63                               | 0,88      | 21,24                               |           | 22,90                               |           | 24,63                               |           | 26,42                               |           | 28,27                               |           |                                     |           |                        |  |  |  |  |  |  |  |
|                   | 5 | 19,01                               | 0,91      | 20,77                               |           | 22,62                               |           | 24,54                               |           | 26,55                               |           | 28,63                               |           | 30,79                               |           | 33,03                               |           | 35,34                               |           |                                     |           |                        |  |  |  |  |  |  |  |
|                   | 6 | 22,81                               |           | 24,93                               |           | 27,14                               |           | 29,45                               |           | 31,86                               |           | 34,35                               |           | 36,95                               |           | 39,63                               |           | 42,41                               |           |                                     |           |                        |  |  |  |  |  |  |  |
|                   | 7 | 26,61                               |           | 29,08                               |           | 31,67                               |           | 34,36                               |           | 37,17                               |           | 40,08                               |           | 43,10                               |           | 46,24                               |           | 49,48                               |           |                                     |           |                        |  |  |  |  |  |  |  |
|                   | 8 | 30,41                               |           | 33,24                               |           | 36,19                               |           | 39,27                               |           | 42,47                               |           | 45,80                               |           | 49,26                               |           | 52,84                               |           | 56,55                               |           |                                     |           |                        |  |  |  |  |  |  |  |

bedingt zulässig

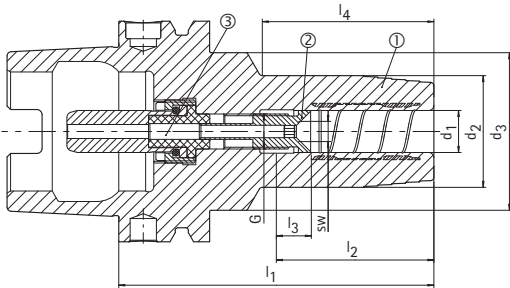
|  | 1,2                                 |           | 1,3                                 |           | 1,4                                 |           | 1,5                                 |           | 1,6                                 |           | 1,7                                 |           | 1,8                                 |           | 1,9                                 |           | 2,0                                 |           | 2,1                                 |           |
|--|-------------------------------------|-----------|-------------------------------------|-----------|-------------------------------------|-----------|-------------------------------------|-----------|-------------------------------------|-----------|-------------------------------------|-----------|-------------------------------------|-----------|-------------------------------------|-----------|-------------------------------------|-----------|-------------------------------------|-----------|
|  | A <sub>out</sub> [mm <sup>2</sup> ] | MQL ratio | A <sub>out</sub> [mm <sup>2</sup> ] | MQL ratio | A <sub>out</sub> [mm <sup>2</sup> ] | MQL ratio | A <sub>out</sub> [mm <sup>2</sup> ] | MQL ratio | A <sub>out</sub> [mm <sup>2</sup> ] | MQL ratio | A <sub>out</sub> [mm <sup>2</sup> ] | MQL ratio | A <sub>out</sub> [mm <sup>2</sup> ] | MQL ratio | A <sub>out</sub> [mm <sup>2</sup> ] | MQL ratio | A <sub>out</sub> [mm <sup>2</sup> ] | MQL ratio | A <sub>out</sub> [mm <sup>2</sup> ] | MQL ratio |
|  | 1,13                                | 4,00      | 1,33                                | 3,41      | 1,54                                | 2,94      | 1,77                                | 2,56      | 2,01                                | 2,25      | 2,27                                | 1,99      | 2,54                                | 3,89      | 2,84                                | 3,49      | 3,14                                | 3,15      | 3,46                                | 2,86      |
|  | 2,26                                | 2,00      | 2,65                                | 3,73      | 3,08                                | 3,21      | 3,53                                | 2,80      | 4,02                                | 2,46      | 4,54                                | 3,82      | 5,09                                | 3,41      | 5,67                                | 3,06      | 6,28                                | 2,76      | 6,93                                | 2,50      |
|  | 3,39                                | 2,92      | 3,98                                | 2,49      | 4,62                                | 3,76      | 5,30                                | 3,27      | 6,03                                | 2,88      | 6,81                                | 2,55      | 7,63                                | 2,27      | 8,51                                | 2,04      | 9,42                                | 1,84      | 10,39                               | 1,67      |
|  | 4,52                                | 3,84      | 5,31                                | 3,27      | 6,16                                | 2,82      | 7,07                                | 2,45      | 8,04                                | 2,16      | 9,08                                | 1,91      | 10,18                               | 1,70      | 11,34                               | 1,53      | 12,57                               | 1,38      | 13,85                               | 1,25      |
|  | 5,65                                | 3,07      | 6,64                                | 2,61      | 7,70                                | 2,25      | 8,84                                | 1,96      | 10,05                               | 1,73      | 11,35                               | 1,53      | 12,72                               | 1,36      | 14,18                               | 1,22      | 15,71                               | 1,10      | 17,32                               | 1,00      |
|  | 6,79                                | 2,56      | 7,96                                | 2,18      | 9,24                                | 1,88      | 10,60                               | 1,64      | 12,06                               | 1,44      | 13,62                               | 1,27      | 15,27                               | 1,14      | 17,01                               | 1,02      | 18,85                               |           | 20,78                               |           |
|  | 7,92                                | 2,19      | 9,29                                | 1,87      | 10,78                               | 1,61      | 12,37                               | 1,40      | 14,07                               | 1,23      | 15,89                               | 1,09      | 17,81                               |           | 19,85                               |           | 21,99                               |           | 24,25                               |           |
|  | 9,05                                | 1,92      | 10,62                               | 1,63      | 12,32                               | 1,41      | 14,14                               | 1,23      | 16,08                               | 1,08      | 18,16                               |           | 20,36                               |           | 22,68                               |           | 25,13                               |           | 27,71                               |           |
|  | 3,1                                 |           | 3,2                                 |           | 3,3                                 |           | 3,4                                 |           | 3,5                                 |           | 3,6                                 |           | 3,7                                 |           | 3,8                                 |           | 3,9                                 |           | 4,0                                 |           |
|  | A <sub>out</sub> [mm <sup>2</sup> ] | MQL ratio | A <sub>out</sub> [mm <sup>2</sup> ] | MQL ratio | A <sub>out</sub> [mm <sup>2</sup> ] | MQL ratio | A <sub>out</sub> [mm <sup>2</sup> ] | MQL ratio | A <sub>out</sub> [mm <sup>2</sup> ] | MQL ratio | A <sub>out</sub> [mm <sup>2</sup> ] | MQL ratio | A <sub>out</sub> [mm <sup>2</sup> ] | MQL ratio | A <sub>out</sub> [mm <sup>2</sup> ] | MQL ratio | A <sub>out</sub> [mm <sup>2</sup> ] | MQL ratio | A <sub>out</sub> [mm <sup>2</sup> ] | MQL ratio |
|  | 7,55                                | 2,30      | 8,04                                | 2,16      | 8,55                                | 2,03      | 9,08                                | 1,91      | 9,62                                | 1,80      | 10,18                               | 1,70      | 10,75                               | 1,61      | 11,34                               | 1,53      | 11,95                               | 1,45      | 12,57                               | 1,38      |
|  | 15,10                               | 1,15      | 16,08                               | 1,08      | 17,11                               | 1,01      | 18,16                               | 0,96      | 19,24                               | 0,90      | 20,36                               | 0,85      | 21,50                               |           | 22,68                               |           | 23,89                               |           | 25,13                               |           |
|  | 22,64                               |           | 24,13                               |           | 25,66                               |           | 27,24                               |           | 28,86                               |           | 30,54                               |           | 32,26                               |           | 34,02                               |           | 35,84                               |           | 37,70                               |           |
|  | 30,19                               |           | 32,17                               |           | 34,21                               |           | 36,32                               |           | 38,48                               |           | 40,72                               |           | 43,01                               |           | 45,36                               |           | 47,78                               |           | 50,27                               |           |
|  | 37,74                               |           | 40,21                               |           | 42,76                               |           | 45,40                               |           | 48,11                               |           | 50,89                               |           | 53,76                               |           | 56,71                               |           | 59,73                               |           | 62,83                               |           |
|  | 45,29                               |           | 48,25                               |           | 51,32                               |           | 54,48                               |           | 57,73                               |           | 61,07                               |           | 64,51                               |           | 68,05                               |           | 71,68                               |           | 75,40                               |           |
|  | 52,83                               |           | 56,30                               |           | 59,87                               |           | 63,55                               |           | 67,35                               |           | 71,25                               |           | 75,26                               |           | 79,39                               |           | 83,62                               |           | 87,96                               |           |
|  | 60,38                               |           | 64,34                               |           | 68,42                               |           | 72,63                               |           | 76,97                               |           | 81,43                               |           | 86,02                               |           | 90,73                               |           | 95,57                               |           | 100,53                              |           |



Werkzeug ist unter Berücksichtigung des für das 2-Kanalsystem einzuhaltenden MQL-Ratio nicht MMS-fähig.  
Änderung des Werkzeuges ist unbedingt notwendig.

# 2-Kanalsystem MMS-Hydrodehnspannfutter HydroChuck

Für automatischen Werkzeugwechsel, mit axialer Werkzeuglängeneinstellung  
 Schaft HSK-A nach DIN 69893-1



- ① Hydrodehnspannfutter, HSK, MMS, Grundkörper | BDY
- ② Längeneinstellschraube, MMS | LS
- ③ Kühlmittelübergabe-Einheit, MMS, automatisch | CU



## Lagerhaltige Vorzugsbaureihe

| Variante* | HSK-A | Baumaße        |                |                |                |                |                |                | G     | A <sub>IN</sub><br>mm <sup>2</sup> | sw  | Komponenten |          |          | Spezifikation                  | Bestell-Nr. |
|-----------|-------|----------------|----------------|----------------|----------------|----------------|----------------|----------------|-------|------------------------------------|-----|-------------|----------|----------|--------------------------------|-------------|
|           |       | d <sub>1</sub> | d <sub>2</sub> | d <sub>3</sub> | l <sub>1</sub> | l <sub>2</sub> | l <sub>3</sub> | l <sub>4</sub> |       |                                    |     | BDY         | LS       | CU       |                                |             |
|           | 63    | 6              | 26             | 45             | 80             | 36             | 10             | 37             | M10x1 | 1,54                               | 1,5 | 30386549    | 30512784 | 30512203 | MHC-HSK-A063-06-080-C-0-A-AAA1 | 30522882    |
|           | 63    | 6              | 26             | 45             | 80             | 36             | 10             | 37             | M10x1 | 4,52                               | 2   | 30386549    | 30384039 | 30384304 | MHC-HSK-A063-06-080-C-0-A-AAA2 | 30386278    |
|           | 63    | 6              | 26             | 38             | 120            | 36             | 10             | 78             | M5    | 1,54                               | 1,5 | 30464609    | 30512804 | 30512203 | MHC-HSK-A063-06-120-C-0-A-AAA1 | 30522916    |
|           | 63    | 6              | 26             | 38             | 120            | 36             | 10             | 78             | M5    | 4,52                               | 2   | 30464609    | 30384040 | 30384304 | MHC-HSK-A063-06-120-C-0-A-AAA2 | 30485332    |
|           | 63    | 6              | 26             | 38             | 160            | 36             | 10             | 118,0          | M5    | 1,54                               | 1,5 | 30464617    | 30512819 | 30512203 | MHC-HSK-A063-06-160-C-0-A-AAA1 | 30522942    |
|           | 63    | 6              | 26             | 38             | 160            | 36             | 10             | 118,0          | M5    | 4,52                               | 2,0 | 30464617    | 30384041 | 30384304 | MHC-HSK-A063-06-160-C-0-A-AAA2 | 30485348    |
|           | 63    | 6              | 26             | 38             | 200            | 36             | 10             | 155,0          | M5    | 1,54                               | 1,5 | 30464627    | 30512839 | 30512203 | MHC-HSK-A063-06-200-C-0-A-AAA1 | 30522976    |
|           | 63    | 6              | 26             | 38             | 200            | 36             | 10             | 155,0          | M5    | 4,52                               | 2,0 | 30464627    | 30384042 | 30384304 | MHC-HSK-A063-06-200-C-0-A-AAA2 | 30485368    |
|           | 63    | 8              | 28             | 45             | 80             | 36             | 10             | 37,5           | M10x1 | 1,54                               | 1,5 | 30386550    | 30512785 | 30512203 | MHC-HSK-A063-08-080-C-0-A-AAA1 | 30522883    |
|           | 63    | 8              | 28             | 45             | 80             | 36             | 10             | 37,5           | M10x1 | 4,52                               | 2   | 30386550    | 30384043 | 30384304 | MHC-HSK-A063-08-080-C-0-A-AAA2 | 30386279    |
|           | 63    | 8              | 28             | 38             | 120            | 36             | 10             | 78,5           | M7    | 1,54                               | 1,5 | 30464610    | 30512805 | 30512203 | MHC-HSK-A063-08-120-C-0-A-AAA1 | 30522917    |
|           | 63    | 8              | 28             | 38             | 120            | 36             | 10             | 78,5           | M7    | 4,52                               | 2   | 30464610    | 30384044 | 30384304 | MHC-HSK-A063-08-120-C-0-A-AAA2 | 30485333    |
|           | 63    | 8              | 28             | 38             | 160            | 36             | 10             | 118,5          | M7    | 1,54                               | 1,5 | 30464618    | 30512820 | 30512203 | MHC-HSK-A063-08-160-C-0-A-AAA1 | 30522943    |
|           | 63    | 8              | 28             | 38             | 160            | 36             | 10             | 118,5          | M7    | 4,52                               | 2,0 | 30464618    | 30384045 | 30384304 | MHC-HSK-A063-08-160-C-0-A-AAA2 | 30485349    |
|           | 63    | 8              | 28             | 38             | 200            | 36             | 10             | 155,5          | M7    | 1,54                               | 1,5 | 30464628    | 30512840 | 30512203 | MHC-HSK-A063-08-200-C-0-A-AAA1 | 30522977    |
|           | 63    | 8              | 28             | 38             | 200            | 36             | 10             | 155,5          | M7    | 4,52                               | 2,0 | 30464628    | 30384046 | 30384304 | MHC-HSK-A063-08-200-C-0-A-AAA2 | 30485369    |
|           | 63    | 10             | 30             | 45             | 85             | 40             | 10             | 43,5           | M10x1 | 1,54                               | 1,5 | 30386551    | 30512786 | 30512203 | MHC-HSK-A063-10-085-C-0-A-AAA1 | 30522884    |
|           | 63    | 10             | 30             | 45             | 85             | 40             | 10             | 43,5           | M10x1 | 4,52                               | 2   | 30386551    | 30384011 | 30384304 | MHC-HSK-A063-10-085-C-0-A-AAA2 | 30386280    |
|           | 63    | 10             | 30             | 40             | 120            | 40             | 10             | 79             | M8x1  | 1,54                               | 1,5 | 30464611    | 30512806 | 30512203 | MHC-HSK-A063-10-120-C-0-A-AAA1 | 30522918    |
|           | 63    | 10             | 30             | 40             | 120            | 40             | 10             | 79             | M8x1  | 4,52                               | 2   | 30464611    | 30384012 | 30384304 | MHC-HSK-A063-10-120-C-0-A-AAA2 | 30485334    |
|           | 63    | 10             | 30             | 40             | 160            | 40             | 10             | 115,0          | M8x1  | 1,54                               | 1,5 | 30464619    | 30512821 | 30512203 | MHC-HSK-A063-10-160-C-0-A-AAA1 | 30522944    |
|           | 63    | 10             | 30             | 40             | 160            | 40             | 10             | 115,0          | M8x1  | 4,52                               | 2,0 | 30464619    | 30384013 | 30384304 | MHC-HSK-A063-10-160-C-0-A-AAA2 | 30485350    |
|           | 63    | 10             | 30             | 40             | 200            | 40             | 10             | 155,0          | M8x1  | 1,54                               | 1,5 | 30464629    | 30512841 | 30512203 | MHC-HSK-A063-10-200-C-0-A-AAA1 | 30522978    |
|           | 63    | 10             | 30             | 40             | 200            | 40             | 10             | 155,0          | M8x1  | 4,52                               | 2,0 | 30464629    | 30384014 | 30384304 | MHC-HSK-A063-10-200-C-0-A-AAA2 | 30485370    |
|           | 63    | 12             | 32             | 45             | 90             | 45             | 10             | 49             | M10x1 | 1,54                               | 1,5 | 30386552    | 30512791 | 30512203 | MHC-HSK-A063-12-090-C-0-A-AAA1 | 30522885    |
|           | 63    | 12             | 32             | 45             | 90             | 45             | 10             | 49             | M10x1 | 4,52                               | 2   | 30386552    | 30512787 | 30384304 | MHC-HSK-A063-12-090-C-0-A-AAA2 | 30522886    |
|           | 63    | 12             | 32             | 45             | 90             | 45             | 10             | 49             | M10x1 | 9,9                                | 3   | 30386552    | 30279400 | 30284772 | MHC-HSK-A063-12-090-C-0-A-AAA3 | 30386281    |
|           | 63    | 12             | 32             | 40             | 120            | 45             | 10             | 80,5           | M10x1 | 1,54                               | 1,5 | 30464612    | 30512811 | 30512203 | MHC-HSK-A063-12-120-C-0-A-AAA1 | 30522919    |
|           | 63    | 12             | 32             | 40             | 120            | 45             | 10             | 80,5           | M10x1 | 4,52                               | 2   | 30464612    | 30512807 | 30384304 | MHC-HSK-A063-12-120-C-0-A-AAA2 | 30522920    |
|           | 63    | 12             | 32             | 40             | 120            | 45             | 10             | 80,5           | M10x1 | 9,9                                | 3   | 30464612    | 30279402 | 30284772 | MHC-HSK-A063-12-120-C-0-A-AAA3 | 30485335    |
|           | 63    | 12             | 32             | 40             | 160            | 45             | 10             | 120,5          | M10x1 | 1,54                               | 1,5 | 30464620    | 30512826 | 30512203 | MHC-HSK-A063-12-160-C-0-A-AAA1 | 30522945    |
|           | 63    | 12             | 32             | 40             | 160            | 45             | 10             | 120,5          | M10x1 | 4,52                               | 2,0 | 30464620    | 30512822 | 30384304 | MHC-HSK-A063-12-160-C-0-A-AAA2 | 30522946    |
|           | 63    | 12             | 32             | 40             | 160            | 45             | 10             | 120,5          | M10x1 | 9,90                               | 3,0 | 30464620    | 30279404 | 30284772 | MHC-HSK-A063-12-160-C-0-A-AAA3 | 30485351    |
|           | 63    | 12             | 32             | 40             | 200            | 45             | 10             | 160,5          | M10x1 | 1,54                               | 1,5 | 30464630    | 30512846 | 30512203 | MHC-HSK-A063-12-200-C-0-A-AAA1 | 30522979    |
|           | 63    | 12             | 32             | 40             | 200            | 45             | 10             | 160,5          | M10x1 | 4,52                               | 2,0 | 30464630    | 30512842 | 30384304 | MHC-HSK-A063-12-200-C-0-A-AAA2 | 30522980    |
|           | 63    | 12             | 32             | 40             | 200            | 45             | 10             | 160,5          | M10x1 | 9,90                               | 3,0 | 30464630    | 30279405 | 30284772 | MHC-HSK-A063-12-200-C-0-A-AAA3 | 30485371    |
|           | 63    | 14             | 34             | 45             | 90             | 45             | 10             | 49,5           | M10x1 | 1,54                               | 1,5 | 30386553    | 30512792 | 30512203 | MHC-HSK-A063-14-090-C-0-A-AAA1 | 30522887    |
|           | 63    | 14             | 34             | 45             | 90             | 45             | 10             | 49,5           | M10x1 | 4,52                               | 2   | 30386553    | 30512788 | 30384304 | MHC-HSK-A063-14-090-C-0-A-AAA2 | 30522888    |



**2-Kanalsystem MMS-Hydrodehnspannfutter HydroChuck | Für automatischen Werkzeugwechsel, mit axialer Werkzeuglängeneinstellung  
Schaft HSK-A nach DIN 69893-1 | Lagerhaltige Vorzugsbaureihe**

| Variante* | HSK-A | Baumaße        |                |                |                |                |                |                | G     | A <sub>IN</sub><br>mm <sup>2</sup> | sw  | Komponenten |          |          | Spezifikation                  | Bestell-Nr. |
|-----------|-------|----------------|----------------|----------------|----------------|----------------|----------------|----------------|-------|------------------------------------|-----|-------------|----------|----------|--------------------------------|-------------|
|           |       | d <sub>1</sub> | d <sub>2</sub> | d <sub>3</sub> | l <sub>1</sub> | l <sub>2</sub> | l <sub>3</sub> | l <sub>4</sub> |       |                                    |     | BDY         | LS       | CU       |                                |             |
|           | 63    | 14             | 34             | 45             | 90             | 45             | 10             | 49,5           | M10x1 | 9,9                                | 3   | 30386553    | 30279407 | 30284772 | MHC-HSK-A063-14-090-C-0-A-AAA3 | 30386282    |
|           | 63    | 14             | 34             | 40             | 120            | 45             | 10             | 81             | M10x1 | 1,54                               | 1,5 | 30464613    | 30512813 | 30512203 | MHC-HSK-A063-14-120-C-0-A-AAA1 | 30522921    |
|           | 63    | 14             | 34             | 40             | 120            | 45             | 10             | 81             | M10x1 | 4,52                               | 2   | 30464613    | 30512808 | 30384304 | MHC-HSK-A063-14-120-C-0-A-AAA2 | 30522922    |
|           | 63    | 14             | 34             | 40             | 120            | 45             | 10             | 81             | M10x1 | 9,9                                | 3   | 30464613    | 30279408 | 30284772 | MHC-HSK-A063-14-120-C-0-A-AAA3 | 30485336    |
|           | 63    | 14             | 34             | 40             | 160            | 45             | 10             | 121,0          | M10x1 | 1,54                               | 1,5 | 30464621    | 30512827 | 30512203 | MHC-HSK-A063-14-160-C-0-A-AAA1 | 30522947    |
|           | 63    | 14             | 34             | 40             | 160            | 45             | 10             | 121,0          | M10x1 | 4,52                               | 2,0 | 30464621    | 30512823 | 30384304 | MHC-HSK-A063-14-160-C-0-A-AAA2 | 30522948    |
|           | 63    | 14             | 34             | 40             | 160            | 45             | 10             | 121,0          | M10x1 | 9,90                               | 3,0 | 30464621    | 30279410 | 30284772 | MHC-HSK-A063-14-160-C-0-A-AAA3 | 30485352    |
|           | 63    | 14             | 34             | 40             | 200            | 45             | 10             | 161,0          | M10x1 | 1,54                               | 1,5 | 30464631    | 30512847 | 30512203 | MHC-HSK-A063-14-200-C-0-A-AAA1 | 30522981    |
|           | 63    | 14             | 34             | 40             | 200            | 45             | 10             | 161,0          | M10x1 | 4,52                               | 2,0 | 30464631    | 30512843 | 30384304 | MHC-HSK-A063-14-200-C-0-A-AAA2 | 30522982    |
|           | 63    | 14             | 34             | 40             | 200            | 45             | 10             | 161,0          | M10x1 | 9,90                               | 3,0 | 30464631    | 30279412 | 30284772 | MHC-HSK-A063-14-200-C-0-A-AAA3 | 30485372    |
|           | 63    | 16             | 38             | 45             | 95             | 48             | 10             | 55,5           | M12x1 | 1,54                               | 1,5 | 30386554    | 30512793 | 30512203 | MHC-HSK-A063-16-095-C-0-A-AAA1 | 30522889    |
|           | 63    | 16             | 38             | 45             | 95             | 48             | 10             | 55,5           | M12x1 | 4,52                               | 2   | 30386554    | 30512789 | 30384304 | MHC-HSK-A063-16-095-C-0-A-AAA2 | 30522890    |
|           | 63    | 16             | 38             | 45             | 95             | 48             | 10             | 55,5           | M12x1 | 9,9                                | 3   | 30386554    | 30279413 | 30284772 | MHC-HSK-A063-16-095-C-0-A-AAA3 | 30386283    |
|           | 63    | 16             | 38             | -              | 120            | 48             | 10             | 91,1           | M12x1 | 1,54                               | 1,5 | 30464614    | 30512814 | 30512203 | MHC-HSK-A063-16-120-C-0-A-AAA1 | 30522923    |
|           | 63    | 16             | 38             | -              | 120            | 48             | 10             | 91,1           | M12x1 | 4,52                               | 2   | 30464614    | 30512809 | 30384304 | MHC-HSK-A063-16-120-C-0-A-AAA2 | 30522924    |
|           | 63    | 16             | 38             | -              | 120            | 48             | 10             | 91,1           | M12x1 | 9,9                                | 3   | 30464614    | 30279414 | 30284772 | MHC-HSK-A063-16-120-C-0-A-AAA3 | 30485337    |
|           | 63    | 16             | 38             | -              | 160            | 48             | 10             | 131,1          | M12x1 | 1,54                               | 1,5 | 30464622    | 30512828 | 30512203 | MHC-HSK-A063-16-160-C-0-A-AAA1 | 30522949    |
|           | 63    | 16             | 38             | -              | 160            | 48             | 10             | 131,1          | M12x1 | 4,52                               | 2,0 | 30464622    | 30512824 | 30384304 | MHC-HSK-A063-16-160-C-0-A-AAA2 | 30522950    |
|           | 63    | 16             | 38             | -              | 160            | 48             | 10             | 131,1          | M12x1 | 9,90                               | 3,0 | 30464622    | 30279416 | 30284772 | MHC-HSK-A063-16-160-C-0-A-AAA3 | 30485353    |
|           | 63    | 16             | 38             | -              | 200            | 48             | 10             | 171,1          | M12x1 | 1,54                               | 1,5 | 30464632    | 30512848 | 30512203 | MHC-HSK-A063-16-200-C-0-A-AAA1 | 30522983    |
|           | 63    | 16             | 38             | -              | 200            | 48             | 10             | 171,1          | M12x1 | 4,52                               | 2,0 | 30464632    | 30512844 | 30384304 | MHC-HSK-A063-16-200-C-0-A-AAA2 | 30522984    |
|           | 63    | 16             | 38             | -              | 200            | 48             | 10             | 171,1          | M12x1 | 9,90                               | 3,0 | 30464632    | 30279418 | 30284772 | MHC-HSK-A063-16-200-C-0-A-AAA3 | 30485373    |
|           | 63    | 18             | 40             | 45             | 95             | 48             | 10             | 56             | M12x1 | 1,54                               | 1,5 | 30386555    | 30512794 | 30512203 | MHC-HSK-A063-18-095-C-0-A-AAA1 | 30522891    |
|           | 63    | 18             | 40             | 45             | 95             | 48             | 10             | 56             | M12x1 | 4,52                               | 2   | 30386555    | 30512790 | 30384304 | MHC-HSK-A063-18-095-C-0-A-AAA2 | 30522892    |
|           | 63    | 18             | 40             | 45             | 95             | 48             | 10             | 56             | M12x1 | 9,9                                | 3   | 30386555    | 30279420 | 30284772 | MHC-HSK-A063-18-095-C-0-A-AAA3 | 30386284    |
|           | 63    | 18             | 40             | -              | 120            | 48             | 10             | 89,1           | M12x1 | 1,54                               | 1,5 | 30464615    | 30512815 | 30512203 | MHC-HSK-A063-18-120-C-0-A-AAA1 | 30522925    |
|           | 63    | 18             | 40             | -              | 120            | 48             | 10             | 89,1           | M12x1 | 4,52                               | 2   | 30464615    | 30512810 | 30384304 | MHC-HSK-A063-18-120-C-0-A-AAA2 | 30522926    |
|           | 63    | 18             | 40             | -              | 120            | 48             | 10             | 89,1           | M12x1 | 9,9                                | 3   | 30464615    | 30279422 | 30284772 | MHC-HSK-A063-18-120-C-0-A-AAA3 | 30485338    |
|           | 63    | 18             | 40             | -              | 160            | 48             | 10             | 129,1          | M12x1 | 1,54                               | 1,5 | 30464623    | 30512829 | 30512203 | MHC-HSK-A063-18-160-C-0-A-AAA1 | 30522951    |
|           | 63    | 18             | 40             | -              | 160            | 48             | 10             | 129,1          | M12x1 | 4,52                               | 2,0 | 30464623    | 30512825 | 30384304 | MHC-HSK-A063-18-160-C-0-A-AAA2 | 30522952    |
|           | 63    | 18             | 40             | -              | 160            | 48             | 10             | 129,1          | M12x1 | 9,90                               | 3,0 | 30464623    | 30279423 | 30284772 | MHC-HSK-A063-18-160-C-0-A-AAA3 | 30485354    |
|           | 63    | 18             | 40             | -              | 200            | 48             | 10             | 169,1          | M12x1 | 1,54                               | 1,5 | 30464633    | 30512849 | 30512203 | MHC-HSK-A063-18-200-C-0-A-AAA1 | 30522985    |
|           | 63    | 18             | 40             | -              | 200            | 48             | 10             | 169,1          | M12x1 | 4,52                               | 2,0 | 30464633    | 30512845 | 30384304 | MHC-HSK-A063-18-200-C-0-A-AAA2 | 30522986    |
|           | 63    | 18             | 40             | -              | 200            | 48             | 10             | 169,1          | M12x1 | 9,90                               | 3,0 | 30464633    | 30279427 | 30284772 | MHC-HSK-A063-18-200-C-0-A-AAA3 | 30485374    |
|           | 63    | 20             | 42             | 50             | 100            | 50             | 10             | 60,5           | M16x1 | 4,52                               | 2   | 30386556    | 30512798 | 30384304 | MHC-HSK-A063-20-100-C-0-A-AAA1 | 30522893    |
|           | 63    | 20             | 42             | 50             | 100            | 50             | 10             | 60,5           | M16x1 | 9,9                                | 3   | 30386556    | 30512795 | 30284772 | MHC-HSK-A063-20-100-C-0-A-AAA2 | 30522894    |
|           | 63    | 20             | 42             | 50             | 100            | 50             | 10             | 60,5           | M16x1 | 17,35                              | 4   | 30386556    | 30279429 | 30279444 | MHC-HSK-A063-20-100-C-0-A-AAA3 | 30386285    |
|           | 63    | 20             | 42             | -              | 120            | 50             | 10             | 89,1           | M16x1 | 4,52                               | 2   | 30464616    | 30512817 | 30384304 | MHC-HSK-A063-20-120-C-0-A-AAA1 | 30522927    |
|           | 63    | 20             | 42             | -              | 120            | 50             | 10             | 89,1           | M16x1 | 9,9                                | 3   | 30464616    | 30512816 | 30284772 | MHC-HSK-A063-20-120-C-0-A-AAA2 | 30522928    |
|           | 63    | 20             | 42             | -              | 120            | 50             | 10             | 89,1           | M16x1 | 17,35                              | 4   | 30464616    | 30279422 | 30279444 | MHC-HSK-A063-20-120-C-0-A-AAA3 | 30485339    |
|           | 63    | 20             | 42             | -              | 160            | 50             | 10             | 129,1          | M16x1 | 4,52                               | 2,0 | 30464624    | 30512833 | 30384304 | MHC-HSK-A063-20-160-C-0-A-AAA1 | 30522953    |
|           | 63    | 20             | 42             | -              | 160            | 50             | 10             | 129,1          | M16x1 | 9,90                               | 3,0 | 30464624    | 30512830 | 30284772 | MHC-HSK-A063-20-160-C-0-A-AAA2 | 30522954    |
|           | 63    | 20             | 42             | -              | 160            | 50             | 10             | 129,1          | M16x1 | 17,35                              | 4,0 | 30464624    | 30279432 | 30279444 | MHC-HSK-A063-20-160-C-0-A-AAA3 | 30485355    |
|           | 63    | 20             | 42             | -              | 200            | 50             | 10             | 169,1          | M16x1 | 4,52                               | 2,0 | 30464634    | 30512853 | 30384304 | MHC-HSK-A063-20-200-C-0-A-AAA1 | 30522987    |
|           | 63    | 20             | 42             | -              | 200            | 50             | 10             | 169,1          | M16x1 | 9,90                               | 3,0 | 30464634    | 30512850 | 30284772 | MHC-HSK-A063-20-200-C-0-A-AAA2 | 30522988    |
|           | 63    | 20             | 42             | -              | 200            | 50             | 10             | 169,1          | M16x1 | 17,35                              | 4,0 | 30464634    | 30279433 | 30279444 | MHC-HSK-A063-20-200-C-0-A-AAA3 | 30485375    |
|           | 63    | 25             | 57             | -              | 115            | 56             | 10             | 89             | M16x1 | 4,52                               | 2   | 30386557    | 30512799 | 30384304 | MHC-HSK-A063-25-115-C-0-A-AAA1 | 30522895    |
|           | 63    | 25             | 57             | -              | 115            | 56             | 10             | 89             | M16x1 | 9,9                                | 3   | 30386557    | 30512796 | 30284772 | MHC-HSK-A063-25-115-C-0-A-AAA2 | 30522896    |
|           | 63    | 25             | 57             | -              | 115            | 56             | 10             | 89             | M16x1 | 17,35                              | 4   | 30386557    | 30279434 | 30279444 | MHC-HSK-A063-25-115-C-0-A-AAA3 | 30386286    |
|           | 63    | 25             | 57             | -              | 160            | 56             | 10             | 134,0          | M16x1 | 4,52                               | 2,0 | 30464625    | 30512834 | 30384304 | MHC-HSK-A063-25-160-C-0-A-AAA1 | 30522955    |
|           | 63    | 25             | 57             | -              | 160            | 56             | 10             | 134,0          | M16x1 | 9,90                               | 3,0 | 30464625    | 30512831 | 30284772 | MHC-HSK-A063-25-160-C-0-A-AAA2 | 30522956    |
|           | 63    | 25             | 57             | -              | 160            | 56             | 10             | 134,0          | M16x1 | 17,35                              | 4,0 | 30464625    | 30279435 | 30279444 | MHC-HSK-A063-25-160-C-0-A-AAA3 | 30485356    |
|           | 63    | 25             | 57             | -              | 200            | 56             | 10             | 174,0          | M16x1 | 4,52                               | 2,0 | 30464635    | 30512854 | 30384304 | MHC-HSK-A063-25-200-C-0-A-AAA1 | 30522989    |
|           | 63    | 25             | 57             | -              | 200            | 56             | 10             | 174,0          | M16x1 | 9,90                               | 3,0 | 30464635    | 30512851 | 30284772 | MHC-HSK-A063-25-200-C-0-A-AAA2 | 30522990    |
|           | 63    | 25             | 57             | -              | 200            | 56             | 10             | 174,0          | M16x1 | 17,35                              | 4,0 | 30464635    | 30279436 | 30279444 | MHC-HSK-A063-25-200-C-0-A-AAA3 | 30485376    |

**2-Kanalsystem MMS-Hydrodehnspannfutter HydroChuck | Für automatischen Werkzeugwechsel, mit axialer Werkzeuglängeneinstellung  
Schaft HSK-A nach DIN 69893-1 | Lagerhaltige Vorzugsbaureihe**

| Variante* | HSK-A | Baumaße        |                |                |                |                |                |                | G     | A <sub>IN</sub> | sw  | Komponenten |          |          | Spezifikation                  | Bestell-Nr. |
|-----------|-------|----------------|----------------|----------------|----------------|----------------|----------------|----------------|-------|-----------------|-----|-------------|----------|----------|--------------------------------|-------------|
|           |       | d <sub>1</sub> | d <sub>2</sub> | d <sub>3</sub> | l <sub>1</sub> | l <sub>2</sub> | l <sub>3</sub> | l <sub>4</sub> |       |                 |     | BDY         | LS       | CU       |                                |             |
|           | 63    | 32             | 63             | -              | 120            | 60             | 10             | 94             | M16x1 | 4,52            | 2   | 30386558    | 30512800 | 30384304 | MHC-HSK-A063-32-120-C-0-A-AAA1 | 30522897    |
|           | 63    | 32             | 63             | -              | 120            | 60             | 10             | 94             | M16x1 | 9,9             | 3   | 30386558    | 30512797 | 30284772 | MHC-HSK-A063-32-120-C-0-A-AAA2 | 30522898    |
|           | 63    | 32             | 63             | -              | 120            | 60             | 10             | 94             | M16x1 | 17,35           | 4   | 30386558    | 30279441 | 30279444 | MHC-HSK-A063-32-120-C-0-A-AAA3 | 30386287    |
|           | 63    | 32             | 63             | -              | 160            | 60             | 10             | 134,0          | M16x1 | 4,52            | 2,0 | 30464626    | 30512835 | 30384304 | MHC-HSK-A063-32-160-C-0-A-AAA1 | 30522957    |
|           | 63    | 32             | 63             | -              | 160            | 60             | 10             | 134,0          | M16x1 | 9,90            | 3,0 | 30464626    | 30512832 | 30284772 | MHC-HSK-A063-32-160-C-0-A-AAA2 | 30522958    |
|           | 63    | 32             | 63             | -              | 160            | 60             | 10             | 134,0          | M16x1 | 17,35           | 4,0 | 30464626    | 30279442 | 30279444 | MHC-HSK-A063-32-160-C-0-A-AAA3 | 30485357    |
|           | 63    | 32             | 63             | -              | 200            | 60             | 10             | 174,0          | M16x1 | 4,52            | 2,0 | 30464636    | 30512856 | 30384304 | MHC-HSK-A063-32-200-C-0-A-AAA1 | 30522991    |
|           | 63    | 32             | 63             | -              | 200            | 60             | 10             | 174,0          | M16x1 | 9,90            | 3,0 | 30464636    | 30512852 | 30284772 | MHC-HSK-A063-32-200-C-0-A-AAA2 | 30522992    |
|           | 63    | 32             | 63             | -              | 200            | 60             | 10             | 174,0          | M16x1 | 17,35           | 4,0 | 30464636    | 30279443 | 30279444 | MHC-HSK-A063-32-200-C-0-A-AAA3 | 30485377    |
|           | 100   | 6              | 26             | 45             | 85             | 36             | 10             | 36,5           | M10x1 | 1,54            | 1,5 | 30386569    | 30512784 | 30521106 | MHC-HSK-A100-06-085-C-0-A-AAA1 | 30523138    |
|           | 100   | 6              | 26             | 45             | 85             | 36             | 10             | 36,5           | M10x1 | 4,52            | 2   | 30386569    | 30384039 | 30384306 | MHC-HSK-A100-06-085-C-0-A-AAA2 | 30386319    |
|           | 100   | 6              | 26             | 38             | 120            | 36             | 10             | 73,5           | M5    | 1,54            | 1,5 | 30464665    | 30512804 | 30521106 | MHC-HSK-A100-06-120-C-0-A-AAA1 | 30523172    |
|           | 100   | 6              | 26             | 38             | 120            | 36             | 10             | 73,5           | M5    | 4,52            | 2   | 30464665    | 30384040 | 30384306 | MHC-HSK-A100-06-120-C-0-A-AAA2 | 30485444    |
|           | 100   | 6              | 26             | 38             | 160            | 36             | 10             | 113,5          | M5    | 1,54            | 1,5 | 30464673    | 30512819 | 30521106 | MHC-HSK-A100-06-160-C-0-A-AAA1 | 30523198    |
|           | 100   | 6              | 26             | 38             | 160            | 36             | 10             | 113,5          | M5    | 4,52            | 2   | 30464673    | 30384041 | 30384306 | MHC-HSK-A100-06-160-C-0-A-AAA2 | 30485460    |
|           | 100   | 6              | 26             | 38             | 200            | 36             | 10             | 155            | M5    | 1,54            | 1,5 | 30464683    | 30512839 | 30521106 | MHC-HSK-A100-06-200-C-0-A-AAA1 | 30523232    |
|           | 100   | 6              | 26             | 38             | 200            | 36             | 10             | 155            | M5    | 4,52            | 2   | 30464683    | 30384042 | 30384306 | MHC-HSK-A100-06-200-C-0-A-AAA2 | 30485480    |
|           | 100   | 8              | 28             | 45             | 85             | 36             | 10             | 37             | M10x1 | 1,54            | 1,5 | 30386570    | 30512785 | 30521106 | MHC-HSK-A100-08-085-C-0-A-AAA1 | 30523139    |
|           | 100   | 8              | 28             | 45             | 85             | 36             | 10             | 37             | M10x1 | 4,52            | 2   | 30386570    | 30384043 | 30384306 | MHC-HSK-A100-08-085-C-0-A-AAA2 | 30386320    |
|           | 100   | 8              | 28             | 38             | 120            | 36             | 10             | 74             | M7    | 1,54            | 1,5 | 30464666    | 30512805 | 30521106 | MHC-HSK-A100-08-120-C-0-A-AAA1 | 30523173    |
|           | 100   | 8              | 28             | 38             | 120            | 36             | 10             | 74             | M7    | 4,52            | 2   | 30464666    | 30384044 | 30384306 | MHC-HSK-A100-08-120-C-0-A-AAA2 | 30485445    |
|           | 100   | 8              | 28             | 38             | 160            | 36             | 10             | 114            | M7    | 1,54            | 1,5 | 30464674    | 30512820 | 30521106 | MHC-HSK-A100-08-160-C-0-A-AAA1 | 30523199    |
|           | 100   | 8              | 28             | 38             | 160            | 36             | 10             | 114            | M7    | 4,52            | 2   | 30464674    | 30384045 | 30384306 | MHC-HSK-A100-08-160-C-0-A-AAA2 | 30485461    |
|           | 100   | 8              | 28             | 38             | 200            | 36             | 10             | 155,5          | M7    | 1,54            | 1,5 | 30464684    | 30512840 | 30521106 | MHC-HSK-A100-08-200-C-0-A-AAA1 | 30523233    |
|           | 100   | 8              | 28             | 38             | 200            | 36             | 10             | 155,5          | M7    | 4,52            | 2   | 30464684    | 30384046 | 30384306 | MHC-HSK-A100-08-200-C-0-A-AAA2 | 30485481    |
|           | 100   | 10             | 30             | 45             | 90             | 40             | 10             | 43             | M10x1 | 1,54            | 1,5 | 30386571    | 30512786 | 30521106 | MHC-HSK-A100-10-090-C-0-A-AAA1 | 30523140    |
|           | 100   | 10             | 30             | 45             | 90             | 40             | 10             | 43             | M10x1 | 4,52            | 2   | 30386571    | 30384011 | 30384306 | MHC-HSK-A100-10-090-C-0-A-AAA2 | 30386321    |
|           | 100   | 10             | 30             | 40             | 120            | 40             | 10             | 74,5           | M8x1  | 1,54            | 1,5 | 30464667    | 30512806 | 30521106 | MHC-HSK-A100-10-120-C-0-A-AAA1 | 30523174    |
|           | 100   | 10             | 30             | 40             | 120            | 40             | 10             | 74,5           | M8x1  | 4,52            | 2   | 30464667    | 30384012 | 30384306 | MHC-HSK-A100-10-120-C-0-A-AAA2 | 30485446    |
|           | 100   | 10             | 30             | 40             | 160            | 40             | 10             | 114,5          | M8x1  | 1,54            | 1,5 | 30464675    | 30512821 | 30521106 | MHC-HSK-A100-10-160-C-0-A-AAA1 | 30523200    |
|           | 100   | 10             | 30             | 40             | 160            | 40             | 10             | 114,5          | M8x1  | 4,52            | 2   | 30464675    | 30384013 | 30384306 | MHC-HSK-A100-10-160-C-0-A-AAA2 | 30485462    |
|           | 100   | 10             | 30             | 40             | 200            | 40             | 10             | 155            | M8x1  | 1,54            | 1,5 | 30464685    | 30512841 | 30521106 | MHC-HSK-A100-10-200-C-0-A-AAA1 | 30523234    |
|           | 100   | 10             | 30             | 40             | 200            | 40             | 10             | 155            | M8x1  | 4,52            | 2   | 30464685    | 30384014 | 30384306 | MHC-HSK-A100-10-200-C-0-A-AAA2 | 30485482    |
|           | 100   | 12             | 32             | 45             | 95             | 45             | 10             | 48,5           | M10x1 | 1,54            | 1,5 | 30386572    | 30512791 | 30521106 | MHC-HSK-A100-12-095-C-0-A-AAA1 | 30523141    |
|           | 100   | 12             | 32             | 45             | 95             | 45             | 10             | 48,5           | M10x1 | 4,52            | 2   | 30386572    | 30512787 | 30384306 | MHC-HSK-A100-12-095-C-0-A-AAA2 | 30523142    |
|           | 100   | 12             | 32             | 45             | 95             | 45             | 10             | 48,5           | M10x1 | 9,9             | 3   | 30386572    | 30279400 | 30297309 | MHC-HSK-A100-12-095-C-0-A-AAA3 | 30386322    |
|           | 100   | 12             | 32             | 40             | 120            | 45             | 10             | 75             | M10x1 | 1,54            | 1,5 | 30464668    | 30512811 | 30521106 | MHC-HSK-A100-12-120-C-0-A-AAA1 | 30523175    |
|           | 100   | 12             | 32             | 40             | 120            | 45             | 10             | 75             | M10x1 | 4,52            | 2   | 30464668    | 30512807 | 30384306 | MHC-HSK-A100-12-120-C-0-A-AAA2 | 30523176    |
|           | 100   | 12             | 32             | 40             | 120            | 45             | 10             | 75             | M10x1 | 9,9             | 3   | 30464668    | 30279402 | 30297309 | MHC-HSK-A100-12-120-C-0-A-AAA3 | 30485447    |
|           | 100   | 12             | 32             | 40             | 160            | 45             | 10             | 115            | M10x1 | 1,54            | 1,5 | 30464676    | 30512826 | 30521106 | MHC-HSK-A100-12-160-C-0-A-AAA1 | 30523201    |
|           | 100   | 12             | 32             | 40             | 160            | 45             | 10             | 115            | M10x1 | 4,52            | 2   | 30464676    | 30512822 | 30384306 | MHC-HSK-A100-12-160-C-0-A-AAA2 | 30523202    |
|           | 100   | 12             | 32             | 40             | 160            | 45             | 10             | 115            | M10x1 | 9,9             | 3   | 30464676    | 30279404 | 30297309 | MHC-HSK-A100-12-160-C-0-A-AAA3 | 30485463    |
|           | 100   | 12             | 32             | 40             | 200            | 45             | 10             | 155            | M10x1 | 1,54            | 1,5 | 30464686    | 30512846 | 30521106 | MHC-HSK-A100-12-200-C-0-A-AAA1 | 30523235    |
|           | 100   | 12             | 32             | 40             | 200            | 45             | 10             | 155            | M10x1 | 4,52            | 2   | 30464686    | 30512842 | 30384306 | MHC-HSK-A100-12-200-C-0-A-AAA2 | 30523236    |
|           | 100   | 12             | 32             | 40             | 200            | 45             | 10             | 155            | M10x1 | 9,9             | 3   | 30464686    | 30279405 | 30297309 | MHC-HSK-A100-12-200-C-0-A-AAA3 | 30485483    |
|           | 100   | 14             | 34             | 45             | 95             | 45             | 10             | 49             | M10x1 | 1,54            | 1,5 | 30386573    | 30512792 | 30521106 | MHC-HSK-A100-14-095-C-0-A-AAA1 | 30523143    |
|           | 100   | 14             | 34             | 45             | 95             | 45             | 10             | 49             | M10x1 | 4,52            | 2   | 30386573    | 30512788 | 30384306 | MHC-HSK-A100-14-095-C-0-A-AAA2 | 30523144    |
|           | 100   | 14             | 34             | 45             | 95             | 45             | 10             | 49             | M10x1 | 9,9             | 3   | 30386573    | 30279407 | 30297309 | MHC-HSK-A100-14-095-C-0-A-AAA3 | 30386323    |
|           | 100   | 14             | 34             | 40             | 120            | 45             | 10             | 75,5           | M10x1 | 1,54            | 1,5 | 30464669    | 30512813 | 30521106 | MHC-HSK-A100-14-120-C-0-A-AAA1 | 30523177    |
|           | 100   | 14             | 34             | 40             | 120            | 45             | 10             | 75,5           | M10x1 | 4,52            | 2   | 30464669    | 30512808 | 30384306 | MHC-HSK-A100-14-120-C-0-A-AAA2 | 30523178    |
|           | 100   | 14             | 34             | 40             | 120            | 45             | 10             | 75,5           | M10x1 | 9,9             | 3   | 30464669    | 30279408 | 30297309 | MHC-HSK-A100-14-120-C-0-A-AAA3 | 30485448    |
|           | 100   | 14             | 34             | 40             | 160            | 45             | 10             | 115,5          | M10x1 | 1,54            | 1,5 | 30464677    | 30512827 | 30521106 | MHC-HSK-A100-14-160-C-0-A-AAA1 | 30523203    |
|           | 100   | 14             | 34             | 40             | 160            | 45             | 10             | 115,5          | M10x1 | 4,52            | 2   | 30464677    | 30512823 | 30384306 | MHC-HSK-A100-14-160-C-0-A-AAA2 | 30523204    |
|           | 100   | 14             | 34             | 40             | 160            | 45             | 10             | 115,5          | M10x1 | 9,9             | 3   | 30464677    | 30279410 | 30297309 | MHC-HSK-A100-14-160-C-0-A-AAA3 | 30485464    |

**2-Kanalsystem MMS-Hydrodehnspannfutter HydroChuck | Für automatischen Werkzeugwechsel, mit axialer Werkzeuglängeneinstellung  
Schaft HSK-A nach DIN 69893-1 | Lagerhaltige Vorzugsbaureihe**

| Variante* | HSK-A | Baumaße        |                |                |                |                |                |                | G     | A <sub>IN</sub><br>mm <sup>2</sup> | sw  | Komponenten |          |          | Spezifikation                  | Bestell-Nr. |
|-----------|-------|----------------|----------------|----------------|----------------|----------------|----------------|----------------|-------|------------------------------------|-----|-------------|----------|----------|--------------------------------|-------------|
|           |       | d <sub>1</sub> | d <sub>2</sub> | d <sub>3</sub> | l <sub>1</sub> | l <sub>2</sub> | l <sub>3</sub> | l <sub>4</sub> |       |                                    |     | BDY         | LS       | CU       |                                |             |
|           | 100   | 14             | 34             | 40             | 200            | 45             | 10             | 155,5          | M10x1 | 1,54                               | 1,5 | 30464687    | 30512847 | 30521106 | MHC-HSK-A100-14-200-C-0-A-AAA1 | 30523237    |
|           | 100   | 14             | 34             | 40             | 200            | 45             | 10             | 155,5          | M10x1 | 4,52                               | 2   | 30464687    | 30512843 | 30384306 | MHC-HSK-A100-14-200-C-0-A-AAA2 | 30523238    |
|           | 100   | 14             | 34             | 40             | 200            | 45             | 10             | 155,5          | M10x1 | 9,9                                | 3   | 30464687    | 30279412 | 30297309 | MHC-HSK-A100-14-200-C-0-A-AAA3 | 30485484    |
|           | 100   | 16             | 38             | 45             | 100            | 48             | 10             | 55             | M12x1 | 1,54                               | 1,5 | 30386574    | 30512793 | 30521106 | MHC-HSK-A100-16-100-C-0-A-AAA1 | 30523145    |
|           | 100   | 16             | 38             | 45             | 100            | 48             | 10             | 55             | M12x1 | 4,52                               | 2   | 30386574    | 30512789 | 30384306 | MHC-HSK-A100-16-100-C-0-A-AAA2 | 30523146    |
|           | 100   | 16             | 38             | 45             | 100            | 48             | 10             | 55             | M12x1 | 9,9                                | 3   | 30386574    | 30279413 | 30297309 | MHC-HSK-A100-16-100-C-0-A-AAA3 | 30386324    |
|           | 100   | 16             | 38             | -              | 120            | 48             | 10             | 81,1           | M12x1 | 1,54                               | 1,5 | 30464670    | 30512814 | 30521106 | MHC-HSK-A100-16-120-C-0-A-AAA1 | 30523179    |
|           | 100   | 16             | 38             | -              | 120            | 48             | 10             | 81,1           | M12x1 | 4,52                               | 2   | 30464670    | 30512809 | 30384306 | MHC-HSK-A100-16-120-C-0-A-AAA2 | 30523180    |
|           | 100   | 16             | 38             | -              | 120            | 48             | 10             | 81,1           | M12x1 | 9,9                                | 3   | 30464670    | 30279414 | 30297309 | MHC-HSK-A100-16-120-C-0-A-AAA3 | 30485449    |
|           | 100   | 16             | 38             | -              | 160            | 48             | 10             | 121,1          | M12x1 | 1,54                               | 1,5 | 30464678    | 30512828 | 30521106 | MHC-HSK-A100-16-160-C-0-A-AAA1 | 30523205    |
|           | 100   | 16             | 38             | -              | 160            | 48             | 10             | 121,1          | M12x1 | 4,52                               | 2   | 30464678    | 30512824 | 30384306 | MHC-HSK-A100-16-160-C-0-A-AAA2 | 30523206    |
|           | 100   | 16             | 38             | -              | 160            | 48             | 10             | 121,1          | M12x1 | 9,9                                | 3   | 30464678    | 30279416 | 30297309 | MHC-HSK-A100-16-160-C-0-A-AAA3 | 30485465    |
|           | 100   | 16             | 38             | -              | 200            | 48             | 10             | 161,1          | M12x1 | 1,54                               | 1,5 | 30464688    | 30512848 | 30521106 | MHC-HSK-A100-16-200-C-0-A-AAA1 | 30523239    |
|           | 100   | 16             | 38             | -              | 200            | 48             | 10             | 161,1          | M12x1 | 4,52                               | 2   | 30464688    | 30512844 | 30384306 | MHC-HSK-A100-16-200-C-0-A-AAA2 | 30523240    |
|           | 100   | 16             | 38             | -              | 200            | 48             | 10             | 161,1          | M12x1 | 9,9                                | 3   | 30464688    | 30279418 | 30297309 | MHC-HSK-A100-16-200-C-0-A-AAA3 | 30485485    |
|           | 100   | 18             | 40             | 45             | 100            | 48             | 10             | 55,5           | M12x1 | 1,54                               | 1,5 | 30386575    | 30512794 | 30521106 | MHC-HSK-A100-18-100-C-0-A-AAA1 | 30523147    |
|           | 100   | 18             | 40             | 45             | 100            | 48             | 10             | 55,5           | M12x1 | 4,52                               | 2   | 30386575    | 30512790 | 30384306 | MHC-HSK-A100-18-100-C-0-A-AAA2 | 30523148    |
|           | 100   | 18             | 40             | 45             | 100            | 48             | 10             | 55,5           | M12x1 | 9,9                                | 3   | 30386575    | 30279420 | 30297309 | MHC-HSK-A100-18-100-C-0-A-AAA3 | 30386325    |
|           | 100   | 18             | 40             | -              | 120            | 48             | 10             | 81,1           | M12x1 | 1,54                               | 1,5 | 30464671    | 30512815 | 30521106 | MHC-HSK-A100-18-120-C-0-A-AAA1 | 30523181    |
|           | 100   | 18             | 40             | -              | 120            | 48             | 10             | 81,1           | M12x1 | 4,52                               | 2   | 30464671    | 30512810 | 30384306 | MHC-HSK-A100-18-120-C-0-A-AAA2 | 30523182    |
|           | 100   | 18             | 40             | -              | 120            | 48             | 10             | 81,1           | M12x1 | 9,9                                | 3   | 30464671    | 30279422 | 30297309 | MHC-HSK-A100-18-120-C-0-A-AAA3 | 30485450    |
|           | 100   | 18             | 40             | -              | 160            | 48             | 10             | 121,1          | M12x1 | 1,54                               | 1,5 | 30464679    | 30512829 | 30521106 | MHC-HSK-A100-18-160-C-0-A-AAA1 | 30523207    |
|           | 100   | 18             | 40             | -              | 160            | 48             | 10             | 121,1          | M12x1 | 4,52                               | 2   | 30464679    | 30512825 | 30384306 | MHC-HSK-A100-18-160-C-0-A-AAA2 | 30523208    |
|           | 100   | 18             | 40             | -              | 160            | 48             | 10             | 121,1          | M12x1 | 9,9                                | 3   | 30464679    | 30279423 | 30297309 | MHC-HSK-A100-18-160-C-0-A-AAA3 | 30485466    |
|           | 100   | 18             | 40             | -              | 200            | 48             | 10             | 161,1          | M12x1 | 1,54                               | 1,5 | 30464689    | 30512849 | 30521106 | MHC-HSK-A100-18-200-C-0-A-AAA1 | 30523241    |
|           | 100   | 18             | 40             | -              | 200            | 48             | 10             | 161,1          | M12x1 | 4,52                               | 2   | 30464689    | 30512845 | 30384306 | MHC-HSK-A100-18-200-C-0-A-AAA2 | 30523242    |
|           | 100   | 18             | 40             | -              | 200            | 48             | 10             | 161,1          | M12x1 | 9,9                                | 3   | 30464689    | 30279427 | 30297309 | MHC-HSK-A100-18-200-C-0-A-AAA3 | 30485486    |
|           | 100   | 20             | 42             | 50             | 105            | 50             | 10             | 60             | M16x1 | 4,52                               | 2   | 30386576    | 30512798 | 30384306 | MHC-HSK-A100-20-105-C-0-A-AAA1 | 30523149    |
|           | 100   | 20             | 42             | 50             | 105            | 50             | 10             | 60             | M16x1 | 9,9                                | 3   | 30386576    | 30512795 | 30297309 | MHC-HSK-A100-20-105-C-0-A-AAA2 | 30523150    |
|           | 100   | 20             | 42             | 50             | 105            | 50             | 10             | 60             | M16x1 | 17,35                              | 4   | 30386576    | 30279429 | 30297310 | MHC-HSK-A100-20-105-C-0-A-AAA3 | 30386326    |
|           | 100   | 20             | 42             | -              | 120            | 50             | 10             | 81,1           | M16x1 | 4,52                               | 2   | 30464672    | 30512817 | 30384306 | MHC-HSK-A100-20-120-C-0-A-AAA1 | 30523183    |
|           | 100   | 20             | 42             | -              | 120            | 50             | 10             | 81,1           | M16x1 | 9,9                                | 3   | 30464672    | 30512816 | 30297309 | MHC-HSK-A100-20-120-C-0-A-AAA2 | 30523184    |
|           | 100   | 20             | 42             | -              | 120            | 50             | 10             | 81,1           | M16x1 | 17,35                              | 4   | 30464672    | 30279430 | 30297310 | MHC-HSK-A100-20-120-C-0-A-AAA3 | 30485451    |
|           | 100   | 20             | 42             | -              | 160            | 50             | 10             | 121,1          | M16x1 | 4,52                               | 2   | 30464680    | 30512833 | 30384306 | MHC-HSK-A100-20-160-C-0-A-AAA1 | 30523209    |
|           | 100   | 20             | 42             | -              | 160            | 50             | 10             | 121,1          | M16x1 | 9,9                                | 3   | 30464680    | 30512830 | 30297309 | MHC-HSK-A100-20-160-C-0-A-AAA2 | 30523210    |
|           | 100   | 20             | 42             | -              | 160            | 50             | 10             | 121,1          | M16x1 | 17,35                              | 4   | 30464680    | 30279432 | 30297310 | MHC-HSK-A100-20-160-C-0-A-AAA3 | 30485467    |
|           | 100   | 20             | 42             | -              | 200            | 50             | 10             | 161,1          | M16x1 | 4,52                               | 2   | 30464690    | 30512853 | 30384306 | MHC-HSK-A100-20-200-C-0-A-AAA1 | 30523243    |
|           | 100   | 20             | 42             | -              | 200            | 50             | 10             | 161,1          | M16x1 | 9,9                                | 3   | 30464690    | 30512850 | 30297309 | MHC-HSK-A100-20-200-C-0-A-AAA2 | 30523244    |
|           | 100   | 20             | 42             | -              | 200            | 50             | 10             | 161,1          | M16x1 | 17,35                              | 4   | 30464690    | 30279433 | 30297310 | MHC-HSK-A100-20-200-C-0-A-AAA3 | 30485487    |
|           | 100   | 25             | 57             | -              | 115            | 56             | 10             | 86             | M16x1 | 4,52                               | 2   | 30386577    | 30512799 | 30384306 | MHC-HSK-A100-25-115-C-0-A-AAA1 | 30523151    |
|           | 100   | 25             | 57             | -              | 115            | 56             | 10             | 86             | M16x1 | 9,9                                | 3   | 30386577    | 30512796 | 30297309 | MHC-HSK-A100-25-115-C-0-A-AAA2 | 30523152    |
|           | 100   | 25             | 57             | -              | 115            | 56             | 10             | 86             | M16x1 | 17,35                              | 4   | 30386577    | 30279434 | 30297310 | MHC-HSK-A100-25-115-C-0-A-AAA3 | 30386327    |
|           | 100   | 25             | 57             | -              | 160            | 56             | 10             | 131            | M16x1 | 4,52                               | 2   | 30464681    | 30512834 | 30384306 | MHC-HSK-A100-25-160-C-0-A-AAA1 | 30523211    |
|           | 100   | 25             | 57             | -              | 160            | 56             | 10             | 131            | M16x1 | 9,9                                | 3   | 30464681    | 30512831 | 30297309 | MHC-HSK-A100-25-160-C-0-A-AAA2 | 30523212    |
|           | 100   | 25             | 57             | -              | 160            | 56             | 10             | 131            | M16x1 | 17,35                              | 4   | 30464681    | 30279435 | 30297310 | MHC-HSK-A100-25-160-C-0-A-AAA3 | 30485468    |
|           | 100   | 25             | 57             | -              | 200            | 56             | 10             | 171            | M16x1 | 4,52                               | 2   | 30464691    | 30512854 | 30384306 | MHC-HSK-A100-25-200-C-0-A-AAA1 | 30523245    |
|           | 100   | 25             | 57             | -              | 200            | 56             | 10             | 171            | M16x1 | 9,9                                | 3   | 30464691    | 30512851 | 30297309 | MHC-HSK-A100-25-200-C-0-A-AAA2 | 30523246    |
|           | 100   | 25             | 57             | -              | 200            | 56             | 10             | 171            | M16x1 | 17,35                              | 4   | 30464691    | 30279436 | 30297310 | MHC-HSK-A100-25-200-C-0-A-AAA3 | 30485488    |
|           | 100   | 32             | 63             | -              | 120            | 60             | 10             | 91             | M16x1 | 4,52                               | 2   | 30386578    | 30512800 | 30384306 | MHC-HSK-A100-32-120-C-0-A-AAA1 | 30523153    |
|           | 100   | 32             | 63             | -              | 120            | 60             | 10             | 91             | M16x1 | 9,9                                | 3   | 30386578    | 30512797 | 30297309 | MHC-HSK-A100-32-120-C-0-A-AAA2 | 30523154    |
|           | 100   | 32             | 63             | -              | 120            | 60             | 10             | 91             | M16x1 | 17,35                              | 4   | 30386578    | 30279441 | 30297310 | MHC-HSK-A100-32-120-C-0-A-AAA3 | 30386328    |
|           | 100   | 32             | 63             | -              | 160            | 60             | 10             | 131            | M16x1 | 4,52                               | 2   | 30464682    | 30512835 | 30384306 | MHC-HSK-A100-32-160-C-0-A-AAA1 | 30523213    |
|           | 100   | 32             | 63             | -              | 160            | 60             | 10             | 131            | M16x1 | 9,9                                | 3   | 30464682    | 30512832 | 30297309 | MHC-HSK-A100-32-160-C-0-A-AAA2 | 30523214    |
|           | 100   | 32             | 63             | -              | 160            | 60             | 10             | 131            | M16x1 | 17,35                              | 4   | 30464682    | 30279442 | 30297310 | MHC-HSK-A100-32-160-C-0-A-AAA3 | 30485469    |

**2-Kanalsystem MMS-Hydrodehnspannfutter HydroChuck | Für automatischen Werkzeugwechsel, mit axialer Werkzeuglängeneinstellung  
Schaft HSK-A nach DIN 69893-1 | Lagerhaltige Vorzugsbaureihe**

| Variante* | HSK-A | Baumaße        |                |                |                |                |                |                | G     | A <sub>IN</sub><br>mm <sup>2</sup> | sw | Komponenten |          |          | Spezifikation                  | Bestell-Nr. |
|-----------|-------|----------------|----------------|----------------|----------------|----------------|----------------|----------------|-------|------------------------------------|----|-------------|----------|----------|--------------------------------|-------------|
|           |       | d <sub>1</sub> | d <sub>2</sub> | d <sub>3</sub> | l <sub>1</sub> | l <sub>2</sub> | l <sub>3</sub> | l <sub>4</sub> |       |                                    |    | BDY         | LS       | CU       |                                |             |
|           | 100   | 32             | 63             | -              | 200            | 60             | 10             | 171            | M16x1 | 4,52                               | 2  | 30464692    | 30512856 | 30384306 | MHC-HSK-A100-32-200-C-0-A-AAA1 | 30523247    |
|           | 100   | 32             | 63             | -              | 200            | 60             | 10             | 171            | M16x1 | 9,9                                | 3  | 30464692    | 30512852 | 30297309 | MHC-HSK-A100-32-200-C-0-A-AAA2 | 30523248    |
|           | 100   | 32             | 63             | -              | 200            | 60             | 10             | 171            | M16x1 | 17,35                              | 4  | 30464692    | 30279443 | 30297310 | MHC-HSK-A100-32-200-C-0-A-AAA3 | 30485489    |

\* Die genaue Bestimmung der Variante finden Sie im Auswahlsystem 2-Kanalsystem Spannfutter.  
Die Vorzugsreihe ist mit grün  gekennzeichnet.

Maßangaben in mm.

Verwendung: Zum Spannen von Werkzeugen mit glatten Zylinderschäften nach DIN 1835 Form A, DIN 6535 Form HA sowie mit Ausnehmungen nach DIN 1835 Form B, E und DIN 6535 Form HB, HE direkt und ohne Reduzierhülse im Spanndurchmesser. Der Spanndurchmesser ist für eine Schafttoleranz h6 ausgelegt.

Lieferumfang: Grundkörper, Längeneinstellschraube und Kühlmittleinheit als Zusammenbau. Diese Komponenten können auch einzeln bestellt werden (siehe Tabelle).

Ausführung: Höchste Werkzeugstandzeiten und Fertigungsqualitäten bei Einsatz von glatten Zylinderschäften nach DIN 1835 Form A und DIN 6535 Form HA. Bei einer Auskraglänge von 2,5 x D (max. 50 mm) Rundlaufgenauigkeit 3 µm. Bei Einsatz von Zylinderschäften mit geneigter Spannfläche (Form E und Form HE) ist eine Beeinträchtigung der Genauigkeit möglich.

Verschiedene Versionen mit Chip auf Anfrage erhältlich.

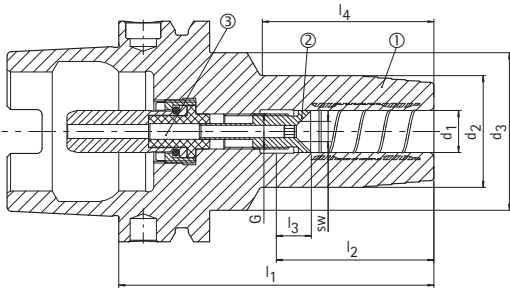
Wuchtgüte: G 2,5 bei 25.000 min<sup>-1</sup> im Auslieferungszustand.



# Notizen

# 2-Kanalsystem MMS-Hydrodehnspannfutter HydroChuck

Für automatischen Werkzeugwechsel, mit axialer Werkzeuglängeneinstellung  
 Schaft HSK-A nach DIN 69893-1



- ① Hydrodehnspannfutter, HSK, MMS, Grundkörper | BDY
- ② Längeneinstellschraube, MMS | LS
- ③ Kühlmittelübergabe-Einheit, MMS, automatisch | CU



### Auf Anfrage erhältlich

| Variante* | HSK-A | Baumaße        |                |                |                |                |                |                | G     | A <sub>IN</sub><br>mm <sup>2</sup> | sw  | Komponenten |          |          | Spezifikation                  | Bestell-Nr. |
|-----------|-------|----------------|----------------|----------------|----------------|----------------|----------------|----------------|-------|------------------------------------|-----|-------------|----------|----------|--------------------------------|-------------|
|           |       | d <sub>1</sub> | d <sub>2</sub> | d <sub>3</sub> | l <sub>1</sub> | l <sub>2</sub> | l <sub>3</sub> | l <sub>4</sub> |       |                                    |     | BDY         | LS       | CU       |                                |             |
|           | 40    | 6              | 26             | 33,5           | 80             | 36             | 10             | 49             | M7    | 1,54                               | 1,5 | 30386529    | 30512726 | 30521102 | MHC-HSK-A040-06-080-C-0-A-AAA1 | 30522750    |
|           | 40    | 6              | 26             | 33,5           | 80             | 36             | 10             | 49             | M7    | 4,52                               | 2   | 30386529    | 30383971 | 30384302 | MHC-HSK-A040-06-080-C-0-A-AAA2 | 30386249    |
|           | 40    | 6              | 26             | 33,5           | 120            | 36             | 10             | 86             | M5    | 1,54                               | 1,5 | 30464569    | 30512735 | 30521102 | MHC-HSK-A040-06-120-C-0-A-AAA1 | 30522768    |
|           | 40    | 6              | 26             | 33,5           | 120            | 36             | 10             | 86             | M5    | 4,52                               | 2   | 30464569    | 30383972 | 30384302 | MHC-HSK-A040-06-120-C-0-A-AAA2 | 30485276    |
|           | 40    | 6              | 26             | 33,5           | 160            | 36             | 10             | 118            | M5    | 1,54                               | 1,5 | 30464575    | 30512744 | 30521102 | MHC-HSK-A040-06-160-C-0-A-AAA1 | 30522786    |
|           | 40    | 6              | 26             | 33,5           | 160            | 36             | 10             | 118            | M5    | 4,52                               | 2   | 30464575    | 30383973 | 30384302 | MHC-HSK-A040-06-160-C-0-A-AAA2 | 30485288    |
|           | 40    | 8              | 28             | 33,5           | 80             | 36             | 10             | 50,5           | M7    | 1,54                               | 1,5 | 30386530    | 30512727 | 30521102 | MHC-HSK-A040-08-080-C-0-A-AAA1 | 30522751    |
|           | 40    | 8              | 28             | 33,5           | 80             | 36             | 10             | 50,5           | M7    | 4,52                               | 2   | 30386530    | 30383974 | 30384302 | MHC-HSK-A040-08-080-C-0-A-AAA2 | 30386250    |
|           | 40    | 8              | 28             | 33,5           | 120            | 36             | 10             | 86,5           | M7    | 1,54                               | 1,5 | 30464570    | 30512736 | 30521102 | MHC-HSK-A040-08-120-C-0-A-AAA1 | 30522769    |
|           | 40    | 8              | 28             | 33,5           | 120            | 36             | 10             | 86,5           | M7    | 4,52                               | 2   | 30464570    | 30383975 | 30384302 | MHC-HSK-A040-08-120-C-0-A-AAA2 | 30485277    |
|           | 40    | 8              | 28             | 33,5           | 160            | 36             | 10             | 118            | M7    | 1,54                               | 1,5 | 30464576    | 30512745 | 30521102 | MHC-HSK-A040-08-160-C-0-A-AAA1 | 30522787    |
|           | 40    | 8              | 28             | 33,5           | 160            | 36             | 10             | 118            | M7    | 4,52                               | 2   | 30464576    | 30383976 | 30384302 | MHC-HSK-A040-08-160-C-0-A-AAA2 | 30485289    |
|           | 40    | 10             | 30             | 33,5           | 80             | 40             | 10             | 52             | M8x1  | 1,54                               | 1,5 | 30386531    | 30512728 | 30521102 | MHC-HSK-A040-10-080-C-0-A-AAA1 | 30522752    |
|           | 40    | 10             | 30             | 33,5           | 80             | 40             | 10             | 52             | M8x1  | 4,52                               | 2   | 30386531    | 30383959 | 30384302 | MHC-HSK-A040-10-080-C-0-A-AAA2 | 30386251    |
|           | 40    | 10             | 30             | 33,5           | 120            | 40             | 10             | 87             | M8x1  | 1,54                               | 1,5 | 30464571    | 30512737 | 30521102 | MHC-HSK-A040-10-120-C-0-A-AAA1 | 30522770    |
|           | 40    | 10             | 30             | 33,5           | 120            | 40             | 10             | 87             | M8x1  | 4,52                               | 2   | 30464571    | 30383960 | 30384302 | MHC-HSK-A040-10-120-C-0-A-AAA2 | 30485278    |
|           | 40    | 10             | 30             | 33,5           | 160            | 40             | 10             | 127            | M8x1  | 1,54                               | 1,5 | 30464577    | 30512746 | 30521102 | MHC-HSK-A040-10-160-C-0-A-AAA1 | 30522788    |
|           | 40    | 10             | 30             | 33,5           | 160            | 40             | 10             | 127            | M8x1  | 4,52                               | 2   | 30464577    | 30383961 | 30384302 | MHC-HSK-A040-10-160-C-0-A-AAA2 | 30485290    |
|           | 40    | 12             | 32             | 33,5           | 90             | 45             | 10             | 62             | M10x1 | 1,54                               | 1,5 | 30386532    | 30512732 | 30521102 | MHC-HSK-A040-12-090-C-0-A-AAA1 | 30522753    |
|           | 40    | 12             | 32             | 33,5           | 90             | 45             | 10             | 62             | M10x1 | 4,52                               | 2   | 30386532    | 30512729 | 30384302 | MHC-HSK-A040-12-090-C-0-A-AAA2 | 30522754    |
|           | 40    | 12             | 32             | 33,5           | 90             | 45             | 10             | 62             | M10x1 | 9,9                                | 3   | 30386532    | 30280050 | 30297304 | MHC-HSK-A040-12-090-C-0-A-AAA3 | 30386252    |
|           | 40    | 12             | 32             | 33,5           | 120            | 45             | 10             | 91,5           | M10x1 | 1,54                               | 1,5 | 30464572    | 30512741 | 30521102 | MHC-HSK-A040-12-120-C-0-A-AAA1 | 30522771    |
|           | 40    | 12             | 32             | 33,5           | 120            | 45             | 10             | 91,5           | M10x1 | 4,52                               | 2   | 30464572    | 30512738 | 30384302 | MHC-HSK-A040-12-120-C-0-A-AAA2 | 30522772    |
|           | 40    | 12             | 32             | 33,5           | 120            | 45             | 10             | 91,5           | M10x1 | 9,9                                | 3   | 30464572    | 30302842 | 30297304 | MHC-HSK-A040-12-120-C-0-A-AAA3 | 30485279    |
|           | 40    | 12             | 32             | 33,5           | 160            | 45             | 10             | 126            | M10x1 | 1,54                               | 1,5 | 30464578    | 30512750 | 30521102 | MHC-HSK-A040-12-160-C-0-A-AAA1 | 30522789    |
|           | 40    | 12             | 32             | 33,5           | 160            | 45             | 10             | 126            | M10x1 | 4,52                               | 2   | 30464578    | 30512747 | 30384302 | MHC-HSK-A040-12-160-C-0-A-AAA2 | 30522790    |
|           | 40    | 12             | 32             | 33,5           | 160            | 45             | 10             | 126            | M10x1 | 9,9                                | 3   | 30464578    | 30302848 | 30297304 | MHC-HSK-A040-12-160-C-0-A-AAA3 | 30485291    |
|           | 40    | 14             | 34             | 45             | 90             | 45             | 10             | 39,5           | M10x1 | 1,54                               | 1,5 | 30386533    | 30512733 | 30521102 | MHC-HSK-A040-14-090-C-0-A-AAA1 | 30522755    |
|           | 40    | 14             | 34             | 45             | 90             | 45             | 10             | 39,5           | M10x1 | 4,52                               | 2   | 30386533    | 30512730 | 30384302 | MHC-HSK-A040-14-090-C-0-A-AAA2 | 30522756    |
|           | 40    | 14             | 34             | 45             | 90             | 45             | 10             | 39,5           | M10x1 | 9,9                                | 3   | 30386533    | 30280051 | 30297304 | MHC-HSK-A040-14-090-C-0-A-AAA3 | 30386253    |
|           | 40    | 14             | 34             | -              | 120            | 45             | 10             | 100            | M10x1 | 1,54                               | 1,5 | 30464573    | 30512742 | 30521102 | MHC-HSK-A040-14-120-C-0-A-AAA1 | 30522773    |
|           | 40    | 14             | 34             | -              | 120            | 45             | 10             | 100            | M10x1 | 4,52                               | 2   | 30464573    | 30512739 | 30384302 | MHC-HSK-A040-14-120-C-0-A-AAA2 | 30522774    |
|           | 40    | 14             | 34             | -              | 120            | 45             | 10             | 100            | M10x1 | 9,9                                | 3   | 30464573    | 30302843 | 30297304 | MHC-HSK-A040-14-120-C-0-A-AAA3 | 30485280    |
|           | 40    | 14             | 34             | -              | 160            | 45             | 10             | 140            | M10x1 | 1,54                               | 1,5 | 30464579    | 30512751 | 30521102 | MHC-HSK-A040-14-160-C-0-A-AAA1 | 30522791    |
|           | 40    | 14             | 34             | -              | 160            | 45             | 10             | 140            | M10x1 | 4,52                               | 2   | 30464579    | 30512748 | 30384302 | MHC-HSK-A040-14-160-C-0-A-AAA2 | 30522792    |
|           | 40    | 14             | 34             | -              | 160            | 45             | 10             | 140            | M10x1 | 9,9                                | 3   | 30464579    | 30302849 | 30297304 | MHC-HSK-A040-14-160-C-0-A-AAA3 | 30485292    |
|           | 40    | 16             | 38             | 50             | 90             | 48             | 10             | 39             | M12x1 | 1,54                               | 1,5 | 30386534    | 30512734 | 30521102 | MHC-HSK-A040-16-090-C-0-A-AAA1 | 30522757    |
|           | 40    | 16             | 38             | 50             | 90             | 48             | 10             | 39             | M12x1 | 4,52                               | 2   | 30386534    | 30512731 | 30384302 | MHC-HSK-A040-16-090-C-0-A-AAA2 | 30522758    |
|           | 40    | 16             | 38             | 50             | 90             | 48             | 10             | 39             | M12x1 | 9,9                                | 3   | 30386534    | 30280052 | 30297304 | MHC-HSK-A040-16-090-C-0-A-AAA3 | 30386254    |

**2-Kanalsystem MMS-Hydrodehnspannfutter HydroChuck | Für automatischen Werkzeugwechsel, mit axialer Werkzeuglängeneinstellung  
Schaft HSK-A nach DIN 69893-1 | Auf Anfrage erhältlich**

| Variante* | HSK-A | Baumaße        |                |                |                |                |                |                | G     | A <sub>IN</sub><br>mm <sup>2</sup> | sw  | Komponenten |          |          | Spezifikation                  | Bestell-Nr. |
|-----------|-------|----------------|----------------|----------------|----------------|----------------|----------------|----------------|-------|------------------------------------|-----|-------------|----------|----------|--------------------------------|-------------|
|           |       | d <sub>1</sub> | d <sub>2</sub> | d <sub>3</sub> | l <sub>1</sub> | l <sub>2</sub> | l <sub>3</sub> | l <sub>4</sub> |       |                                    |     | BDY         | LS       | CU       |                                |             |
|           | 40    | 16             | 38             | -              | 120            | 48             | 10             | 100            | M12x1 | 1,54                               | 1,5 | 30464574    | 30512743 | 30521102 | MHC-HSK-A040-16-120-C-0-A-AAA1 | 30522775    |
|           | 40    | 16             | 38             | -              | 120            | 48             | 10             | 100            | M12x1 | 4,52                               | 2   | 30464574    | 30512740 | 30384302 | MHC-HSK-A040-16-120-C-0-A-AAA2 | 30522776    |
|           | 40    | 16             | 38             | -              | 120            | 48             | 10             | 100            | M12x1 | 9,9                                | 3   | 30464574    | 30302844 | 30297304 | MHC-HSK-A040-16-120-C-0-A-AAA3 | 30485281    |
|           | 40    | 16             | 38             | -              | 160            | 48             | 10             | 140            | M12x1 | 1,54                               | 1,5 | 30464580    | 30512752 | 30521102 | MHC-HSK-A040-16-160-C-0-A-AAA1 | 30522793    |
|           | 40    | 16             | 38             | -              | 160            | 48             | 10             | 140            | M12x1 | 4,52                               | 2   | 30464580    | 30512749 | 30384302 | MHC-HSK-A040-16-160-C-0-A-AAA2 | 30522794    |
|           | 40    | 16             | 38             | -              | 160            | 48             | 10             | 140            | M12x1 | 9,9                                | 3   | 30464580    | 30302850 | 30297304 | MHC-HSK-A040-16-160-C-0-A-AAA3 | 30485293    |
|           | 50    | 6              | 26             | 40             | 80             | 36             | 10             | 38,5           | M8x1  | 1,54                               | 1,5 | 30386541    | 30512753 | 30521103 | MHC-HSK-A050-06-080-C-0-A-AAA1 | 30522804    |
|           | 50    | 6              | 26             | 40             | 80             | 36             | 10             | 38,5           | M8x1  | 4,52                               | 2   | 30386541    | 30384009 | 30384303 | MHC-HSK-A050-06-080-C-0-A-AAA2 | 30386261    |
|           | 50    | 6              | 26             | 35             | 120            | 36             | 10             | 80             | M5    | 1,54                               | 1,5 | 30464593    | 30512756 | 30521103 | MHC-HSK-A050-06-120-C-0-A-AAA1 | 30522830    |
|           | 50    | 6              | 26             | 35             | 120            | 36             | 10             | 80             | M5    | 4,52                               | 2   | 30464593    | 30383998 | 30384303 | MHC-HSK-A050-06-120-C-0-A-AAA2 | 30485300    |
|           | 50    | 6              | 26             | 35             | 160            | 36             | 10             | 118            | M5    | 1,54                               | 1,5 | 30464601    | 30512770 | 30521103 | MHC-HSK-A050-06-160-C-0-A-AAA1 | 30522856    |
|           | 50    | 6              | 26             | 35             | 160            | 36             | 10             | 118            | M5    | 4,52                               | 2   | 30464601    | 30383999 | 30384303 | MHC-HSK-A050-06-160-C-0-A-AAA2 | 30485316    |
|           | 50    | 8              | 28             | 40             | 80             | 36             | 10             | 39             | M8x1  | 1,54                               | 1,5 | 30386542    | 30512754 | 30521103 | MHC-HSK-A050-08-080-C-0-A-AAA1 | 30522805    |
|           | 50    | 8              | 28             | 40             | 80             | 36             | 10             | 39             | M8x1  | 4,52                               | 2   | 30386542    | 30384010 | 30384303 | MHC-HSK-A050-08-080-C-0-A-AAA2 | 30386262    |
|           | 50    | 8              | 28             | 35             | 120            | 36             | 10             | 80             | M7    | 1,54                               | 1,5 | 30464594    | 30512757 | 30521103 | MHC-HSK-A050-08-120-C-0-A-AAA1 | 30522831    |
|           | 50    | 8              | 28             | 35             | 120            | 36             | 10             | 80             | M7    | 4,52                               | 2   | 30464594    | 30384001 | 30384303 | MHC-HSK-A050-08-120-C-0-A-AAA2 | 30485301    |
|           | 50    | 8              | 28             | 35             | 160            | 36             | 10             | 118            | M7    | 1,54                               | 1,5 | 30464602    | 30512771 | 30521103 | MHC-HSK-A050-08-160-C-0-A-AAA1 | 30522857    |
|           | 50    | 8              | 28             | 35             | 160            | 36             | 10             | 118            | M7    | 4,52                               | 2   | 30464602    | 30384002 | 30384303 | MHC-HSK-A050-08-160-C-0-A-AAA2 | 30485317    |
|           | 50    | 10             | 30             | 40             | 85             | 40             | 10             | 44,5           | M8x1  | 1,54                               | 1,5 | 30386543    | 30512755 | 30521103 | MHC-HSK-A050-10-085-C-0-A-AAA1 | 30522806    |
|           | 50    | 10             | 30             | 40             | 85             | 40             | 10             | 44,5           | M8x1  | 4,52                               | 2   | 30386543    | 30384004 | 30384303 | MHC-HSK-A050-10-085-C-0-A-AAA2 | 30386263    |
|           | 50    | 10             | 30             | 38             | 120            | 40             | 10             | 80             | M8x1  | 1,54                               | 1,5 | 30464595    | 30512758 | 30521103 | MHC-HSK-A050-10-120-C-0-A-AAA1 | 30522832    |
|           | 50    | 10             | 30             | 38             | 120            | 40             | 10             | 80             | M8x1  | 4,52                               | 2   | 30464595    | 30383977 | 30384303 | MHC-HSK-A050-10-120-C-0-A-AAA2 | 30485302    |
|           | 50    | 10             | 30             | 38             | 160            | 40             | 10             | 120            | M8x1  | 1,54                               | 1,5 | 30464603    | 30512772 | 30521103 | MHC-HSK-A050-10-160-C-0-A-AAA1 | 30522858    |
|           | 50    | 10             | 30             | 38             | 160            | 40             | 10             | 120            | M8x1  | 4,52                               | 2   | 30464603    | 30383978 | 30384303 | MHC-HSK-A050-10-160-C-0-A-AAA2 | 30485318    |
|           | 50    | 12             | 32             | 40             | 90             | 45             | 10             | 53             | M10x1 | 1,54                               | 1,5 | 30386544    | 30512791 | 30521103 | MHC-HSK-A050-12-090-C-0-A-AAA1 | 30522807    |
|           | 50    | 12             | 32             | 40             | 90             | 45             | 10             | 53             | M10x1 | 4,52                               | 2   | 30386544    | 30512787 | 30384303 | MHC-HSK-A050-12-090-C-0-A-AAA2 | 30522808    |
|           | 50    | 12             | 32             | 40             | 90             | 45             | 10             | 53             | M10x1 | 9,9                                | 3   | 30386544    | 30279400 | 30297305 | MHC-HSK-A050-12-090-C-0-A-AAA3 | 30386264    |
|           | 50    | 12             | 32             | 38             | 120            | 45             | 10             | 81             | M10x1 | 1,54                               | 1,5 | 30464596    | 30512763 | 30521103 | MHC-HSK-A050-12-120-C-0-A-AAA1 | 30522833    |
|           | 50    | 12             | 32             | 38             | 120            | 45             | 10             | 81             | M10x1 | 4,52                               | 2   | 30464596    | 30512759 | 30384303 | MHC-HSK-A050-12-120-C-0-A-AAA2 | 30522834    |
|           | 50    | 12             | 32             | 38             | 120            | 45             | 10             | 81             | M10x1 | 9,9                                | 3   | 30464596    | 30302854 | 30297305 | MHC-HSK-A050-12-120-C-0-A-AAA3 | 30485303    |
|           | 50    | 12             | 32             | 38             | 160            | 45             | 10             | 121            | M10x1 | 1,54                               | 1,5 | 30464604    | 30512777 | 30521103 | MHC-HSK-A050-12-160-C-0-A-AAA1 | 30522859    |
|           | 50    | 12             | 32             | 38             | 160            | 45             | 10             | 121            | M10x1 | 4,52                               | 2   | 30464604    | 30512773 | 30384303 | MHC-HSK-A050-12-160-C-0-A-AAA2 | 30522860    |
|           | 50    | 12             | 32             | 38             | 160            | 45             | 10             | 121            | M10x1 | 9,9                                | 3   | 30464604    | 30302862 | 30297305 | MHC-HSK-A050-12-160-C-0-A-AAA3 | 30485319    |
|           | 50    | 14             | 34             | 40             | 90             | 45             | 10             | 54,5           | M10x1 | 1,54                               | 1,5 | 30386545    | 30512792 | 30521103 | MHC-HSK-A050-14-090-C-0-A-AAA1 | 30522809    |
|           | 50    | 14             | 34             | 40             | 90             | 45             | 10             | 54,5           | M10x1 | 4,52                               | 2   | 30386545    | 30512788 | 30384303 | MHC-HSK-A050-14-090-C-0-A-AAA2 | 30522810    |
|           | 50    | 14             | 34             | 40             | 90             | 45             | 10             | 54,5           | M10x1 | 9,9                                | 3   | 30386545    | 30279407 | 30297305 | MHC-HSK-A050-14-090-C-0-A-AAA3 | 30386265    |
|           | 50    | 14             | 34             | 38             | 120            | 45             | 10             | 81,5           | M10x1 | 1,54                               | 1,5 | 30464597    | 30512764 | 30521103 | MHC-HSK-A050-14-120-C-0-A-AAA1 | 30522835    |
|           | 50    | 14             | 34             | 38             | 120            | 45             | 10             | 81,5           | M10x1 | 4,52                               | 2   | 30464597    | 30512760 | 30384303 | MHC-HSK-A050-14-120-C-0-A-AAA2 | 30522836    |
|           | 50    | 14             | 34             | 38             | 120            | 45             | 10             | 81,5           | M10x1 | 9,9                                | 3   | 30464597    | 30302855 | 30297305 | MHC-HSK-A050-14-120-C-0-A-AAA3 | 30485304    |
|           | 50    | 14             | 34             | 38             | 160            | 45             | 10             | 121,5          | M10x1 | 1,54                               | 1,5 | 30464605    | 30512778 | 30521103 | MHC-HSK-A050-14-160-C-0-A-AAA1 | 30522861    |
|           | 50    | 14             | 34             | 38             | 160            | 45             | 10             | 121,5          | M10x1 | 4,52                               | 2   | 30464605    | 30512774 | 30384303 | MHC-HSK-A050-14-160-C-0-A-AAA2 | 30522862    |
|           | 50    | 14             | 34             | 38             | 160            | 45             | 10             | 121,5          | M10x1 | 9,9                                | 3   | 30464605    | 30302863 | 30297305 | MHC-HSK-A050-14-160-C-0-A-AAA3 | 30485320    |
|           | 50    | 16             | 38             | 41,5           | 95             | 48             | 10             | 61             | M12x1 | 1,54                               | 1,5 | 30386546    | 30512793 | 30521103 | MHC-HSK-A050-16-095-C-0-A-AAA1 | 30522811    |
|           | 50    | 16             | 38             | 41,5           | 95             | 48             | 10             | 61             | M12x1 | 4,52                               | 2   | 30386546    | 30512789 | 30384303 | MHC-HSK-A050-16-095-C-0-A-AAA2 | 30522812    |
|           | 50    | 16             | 38             | 41,5           | 95             | 48             | 10             | 61             | M12x1 | 9,9                                | 3   | 30386546    | 30279413 | 30297305 | MHC-HSK-A050-16-095-C-0-A-AAA3 | 30386266    |
|           | 50    | 16             | 38             | -              | 120            | 48             | 10             | 94             | M12x1 | 1,54                               | 1,5 | 30464598    | 30512765 | 30521103 | MHC-HSK-A050-16-120-C-0-A-AAA1 | 30522837    |
|           | 50    | 16             | 38             | -              | 120            | 48             | 10             | 94             | M12x1 | 4,52                               | 2   | 30464598    | 30512761 | 30384303 | MHC-HSK-A050-16-120-C-0-A-AAA2 | 30522838    |
|           | 50    | 16             | 38             | -              | 120            | 48             | 10             | 94             | M12x1 | 9,9                                | 3   | 30464598    | 30302856 | 30297305 | MHC-HSK-A050-16-120-C-0-A-AAA3 | 30485305    |
|           | 50    | 16             | 38             | -              | 160            | 48             | 10             | 134            | M12x1 | 1,54                               | 1,5 | 30464606    | 30512779 | 30521103 | MHC-HSK-A050-16-160-C-0-A-AAA1 | 30522863    |
|           | 50    | 16             | 38             | -              | 160            | 48             | 10             | 134            | M12x1 | 4,52                               | 2   | 30464606    | 30512775 | 30384303 | MHC-HSK-A050-16-160-C-0-A-AAA2 | 30522864    |
|           | 50    | 16             | 38             | -              | 160            | 48             | 10             | 134            | M12x1 | 9,9                                | 3   | 30464606    | 30302864 | 30297305 | MHC-HSK-A050-16-160-C-0-A-AAA3 | 30485321    |
|           | 50    | 18             | 40             | 41,5           | 95             | 48             | 10             | 62,5           | M12x1 | 1,54                               | 1,5 | 30386547    | 30512794 | 30521103 | MHC-HSK-A050-18-095-C-0-A-AAA1 | 30522813    |
|           | 50    | 18             | 40             | 41,5           | 95             | 48             | 10             | 62,5           | M12x1 | 4,52                               | 2   | 30386547    | 30512790 | 30384303 | MHC-HSK-A050-18-095-C-0-A-AAA2 | 30522814    |
|           | 50    | 18             | 40             | 41,5           | 95             | 48             | 10             | 62,5           | M12x1 | 9,9                                | 3   | 30386547    | 30279420 | 30297305 | MHC-HSK-A050-18-095-C-0-A-AAA3 | 30386267    |
|           | 50    | 18             | 40             | -              | 120            | 48             | 10             | 94             | M12x1 | 1,54                               | 1,5 | 30464599    | 30512766 | 30521103 | MHC-HSK-A050-18-120-C-0-A-AAA2 | 30522839    |
|           | 50    | 18             | 40             | -              | 120            | 48             | 10             | 94             | M12x1 | 4,52                               | 2   | 30464599    | 30512762 | 30384303 | MHC-HSK-A050-18-120-C-0-A-AAA3 | 30522840    |

**2-Kanalsystem MMS-Hydrodehnspannfutter HydroChuck | Für automatischen Werkzeugwechsel, mit axialer Werkzeuglängeneinstellung  
Schaft HSK-A nach DIN 69893-1 | Auf Anfrage erhältlich**

| Variante* | HSK-A | Baumaße        |                |                |                |                |                |                | G     | A <sub>IN</sub><br>mm <sup>2</sup> | sw  | Komponenten |          |          | Spezifikation                  | Bestell-Nr. |
|-----------|-------|----------------|----------------|----------------|----------------|----------------|----------------|----------------|-------|------------------------------------|-----|-------------|----------|----------|--------------------------------|-------------|
|           |       | d <sub>1</sub> | d <sub>2</sub> | d <sub>3</sub> | l <sub>1</sub> | l <sub>2</sub> | l <sub>3</sub> | l <sub>4</sub> |       |                                    |     | BDY         | LS       | CU       |                                |             |
|           | 50    | 18             | 40             | -              | 120            | 48             | 10             | 94             | M12x1 | 9,9                                | 3   | 30464599    | 30302857 | 30297305 | MHC-HSK-A050-18-120-C-0-A-AAA2 | 30485306    |
|           | 50    | 18             | 40             | -              | 160            | 48             | 10             | 134            | M12x1 | 1,54                               | 1,5 | 30464607    | 30512780 | 30521103 | MHC-HSK-A050-18-160-C-0-A-AAA3 | 30522865    |
|           | 50    | 18             | 40             | -              | 160            | 48             | 10             | 134            | M12x1 | 4,52                               | 2   | 30464607    | 30512776 | 30384303 | MHC-HSK-A050-18-160-C-0-A-AAA2 | 30522866    |
|           | 50    | 18             | 40             | -              | 160            | 48             | 10             | 134            | M12x1 | 9,9                                | 3   | 30464607    | 30302865 | 30297305 | MHC-HSK-A050-18-160-C-0-A-AAA3 | 30485322    |
|           | 50    | 20             | 42             | 55             | 100            | 50             | 10             | 42             | M16x1 | 4,52                               | 2   | 30386548    | 30512798 | 30521103 | MHC-HSK-A050-20-100-C-0-A-AAA1 | 30522815    |
|           | 50    | 20             | 42             | 55             | 100            | 50             | 10             | 42             | M16x1 | 9,9                                | 3   | 30386548    | 30512795 | 30384303 | MHC-HSK-A050-20-100-C-0-A-AAA2 | 30522816    |
|           | 50    | 20             | 42             | 55             | 100            | 50             | 10             | 42             | M16x1 | 17,35                              | 4   | 30386548    | 30279429 | 30297305 | MHC-HSK-A050-20-100-C-0-A-AAA3 | 30386268    |
|           | 50    | 20             | 42             | -              | 120            | 50             | 10             | 94             | M16x1 | 4,52                               | 2   | 30464600    | 30512768 | 30521103 | MHC-HSK-A050-20-120-C-0-A-AAA2 | 30522841    |
|           | 50    | 20             | 42             | -              | 120            | 50             | 10             | 94             | M16x1 | 9,9                                | 3   | 30464600    | 30512767 | 30384303 | MHC-HSK-A050-20-120-C-0-A-AAA3 | 30522842    |
|           | 50    | 20             | 42             | -              | 120            | 50             | 10             | 94             | M16x1 | 17,35                              | 4   | 30464600    | 30302858 | 30297305 | MHC-HSK-A050-20-120-C-0-A-AAA2 | 30485307    |
|           | 50    | 20             | 42             | -              | 160            | 50             | 10             | 134            | M16x1 | 4,52                               | 2   | 30464608    | 30512782 | 30521103 | MHC-HSK-A050-20-160-C-0-A-AAA3 | 30522867    |
|           | 50    | 20             | 42             | -              | 160            | 50             | 10             | 134            | M16x1 | 9,9                                | 3   | 30464608    | 30512781 | 30384303 | MHC-HSK-A050-20-160-C-0-A-AAA2 | 30522868    |
|           | 50    | 20             | 42             | -              | 160            | 50             | 10             | 134            | M16x1 | 17,35                              | 4   | 30464608    | 30302866 | 30297305 | MHC-HSK-A050-20-160-C-0-A-AAA3 | 30485323    |

\* Die genaue Bestimmung der Variante finden Sie im Auswahlsystem 2-Kanalsystem Spannfutter.  
Die Vorzugsreihe ist mit grün ■ gekennzeichnet.

Maßangaben in mm.

Verwendung: Zum Spannen von Werkzeugen mit glatten Zylinderschäften nach DIN 1835 Form A, DIN 6535 Form HA sowie mit Ausnehmungen nach DIN 1835 Form B, E und DIN 6535 Form HB, HE direkt und ohne Reduzierhülse im Spanndurchmesser. Der Spanndurchmesser ist für eine Schafttoleranz h6 ausgelegt.

Lieferumfang: Grundkörper, Längeneinstellschraube und Kühlmittleinheit als Zusammenbau. Diese Komponenten können auch einzeln bestellt werden (siehe Tabelle).

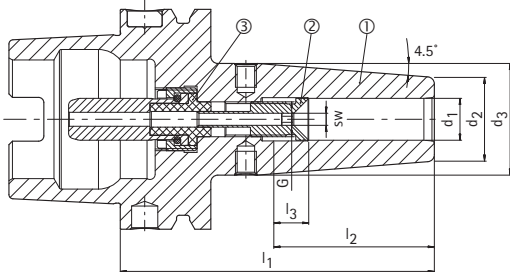
Ausführung: Höchste Werkzeugstandzeiten und Fertigungsqualitäten bei Einsatz von glatten Zylinderschäften nach DIN 1835 Form A und DIN 6535 Form HA. Bei einer Auskraglänge von 2,5 x D (max. 50 mm) Rundlaufgenauigkeit 3 µm. Bei Einsatz von Zylinderschäften mit geneigter Spannfläche (Form E und Form HE) ist eine Beeinträchtigung der Genauigkeit möglich.

Verschiedene Versionen mit Chip auf Anfrage erhältlich.

Wuchtgüte: G 2,5 bei 25.000 min<sup>-1</sup> im Auslieferungszustand.

# 2-Kanalsystem MMS-Schrumpffutter ThermoChuck

Für automatischen Werkzeugwechsel, mit axialer Werkzeuglängeneinstellung  
 Schaft HSK-A nach DIN 69893-1



- ① Schrumpffutter, HSK, MMS, Grundkörper | BDY
- ② Längeneinstellschraube, MMS | LS
- ③ Kühlmittelübergabe-Einheit, MMS, automatisch | CU



## Lagerhaltige Vorzugsbaureihe

| Variante* | HSK-A | Baumaße        |                |                |                |                |                | G     | A <sub>IN</sub> | sw  | Komponenten |          |          | Spezifikation                  | Bestell-Nr. |
|-----------|-------|----------------|----------------|----------------|----------------|----------------|----------------|-------|-----------------|-----|-------------|----------|----------|--------------------------------|-------------|
|           |       | d <sub>1</sub> | d <sub>2</sub> | d <sub>3</sub> | l <sub>1</sub> | l <sub>2</sub> | l <sub>3</sub> |       |                 |     | BDY         | LS       | CU       |                                |             |
|           | 63    | 6              | 21             | 27             | 80             | 36             | 10             | M10x1 | 1,54            | 1,5 | 10083235    | 30512784 | 30512203 | MTC-HSK-A063-06-080-C-0-A-AAA1 | 30521882    |
|           | 63    | 6              | 21             | 27             | 80             | 36             | 10             | M10x1 | 4,52            | 2   | 10083235    | 30384039 | 30384304 | MTC-HSK-A063-06-080-C-0-A-AAA2 | 30385638    |
|           | 63    | 6              | 21             | 27             | 120            | 36             | 10             | M5    | 1,54            | 1,5 | 30386128    | 30512804 | 30512203 | MTC-HSK-A063-06-120-C-0-A-AAA1 | 30521884    |
|           | 63    | 6              | 21             | 27             | 120            | 36             | 10             | M5    | 4,52            | 2   | 30386128    | 30384040 | 30384304 | MTC-HSK-A063-06-120-C-0-A-AAA2 | 30385658    |
|           | 63    | 6              | 21             | 27             | 160            | 36             | 10             | M5    | 1,54            | 1,5 | 30386130    | 30512819 | 30512203 | MTC-HSK-A063-06-160-C-0-A-AAA1 | 30521886    |
|           | 63    | 6              | 21             | 27             | 160            | 36             | 10             | M5    | 4,52            | 2,0 | 30386130    | 30384041 | 30384304 | MTC-HSK-A063-06-160-C-0-A-AAA2 | 30385674    |
|           | 63    | 6              | 21             | 27             | 200            | 36             | 10             | M5    | 1,54            | 1,5 | 30386132    | 30512839 | 30512203 | MTC-HSK-A063-06-200-C-0-A-AAA1 | 30521888    |
|           | 63    | 6              | 21             | 27             | 200            | 36             | 10             | M5    | 4,52            | 2,0 | 30386132    | 30384042 | 30384304 | MTC-HSK-A063-06-200-C-0-A-AAA2 | 30385694    |
|           | 63    | 8              | 21             | 27             | 80             | 36             | 10             | M10x1 | 1,54            | 1,5 | 10083236    | 30512785 | 30512203 | MTC-HSK-A063-08-080-C-0-A-AAA1 | 30521890    |
|           | 63    | 8              | 21             | 27             | 80             | 36             | 10             | M10x1 | 4,52            | 2   | 10083236    | 30384043 | 30384304 | MTC-HSK-A063-08-080-C-0-A-AAA2 | 30385639    |
|           | 63    | 8              | 21             | 27             | 120            | 36             | 10             | M7    | 1,54            | 1,5 | 30386129    | 30512805 | 30512203 | MTC-HSK-A063-08-120-C-0-A-AAA1 | 30521892    |
|           | 63    | 8              | 21             | 27             | 120            | 36             | 10             | M7    | 4,52            | 2   | 30386129    | 30384044 | 30384304 | MTC-HSK-A063-08-120-C-0-A-AAA2 | 30385659    |
|           | 63    | 8              | 21             | 27             | 160            | 36             | 10             | M7    | 1,54            | 1,5 | 30386131    | 30512820 | 30512203 | MTC-HSK-A063-08-160-C-0-A-AAA1 | 30521894    |
|           | 63    | 8              | 21             | 27             | 160            | 36             | 10             | M7    | 4,52            | 2,0 | 30386131    | 30384045 | 30384304 | MTC-HSK-A063-08-160-C-0-A-AAA2 | 30385675    |
|           | 63    | 8              | 21             | 27             | 200            | 36             | 10             | M7    | 1,54            | 1,5 | 30386133    | 30512840 | 30512203 | MTC-HSK-A063-08-200-C-0-A-AAA1 | 30521896    |
|           | 63    | 8              | 21             | 27             | 200            | 36             | 10             | M7    | 4,52            | 2,0 | 30386133    | 30384046 | 30384304 | MTC-HSK-A063-08-200-C-0-A-AAA2 | 30385695    |
|           | 63    | 10             | 24             | 32             | 85             | 40             | 10             | M10x1 | 1,54            | 1,5 | 10083237    | 30512786 | 30512203 | MTC-HSK-A063-10-085-C-0-A-AAA1 | 30521898    |
|           | 63    | 10             | 24             | 32             | 85             | 40             | 10             | M10x1 | 4,52            | 2   | 10083237    | 30384011 | 30384304 | MTC-HSK-A063-10-085-C-0-A-AAA2 | 30385640    |
|           | 63    | 10             | 24             | 32             | 120            | 40             | 10             | M8x1  | 1,54            | 1,5 | 30386800    | 30512806 | 30512203 | MTC-HSK-A063-10-120-C-0-A-AAA1 | 30521900    |
|           | 63    | 10             | 24             | 32             | 120            | 40             | 10             | M8x1  | 4,52            | 2   | 30386800    | 30384012 | 30384304 | MTC-HSK-A063-10-120-C-0-A-AAA2 | 30385660    |
|           | 63    | 10             | 24             | 32             | 160            | 40             | 10             | M8x1  | 1,54            | 1,5 | 30386802    | 30512821 | 30512203 | MTC-HSK-A063-10-160-C-0-A-AAA1 | 30521902    |
|           | 63    | 10             | 24             | 32             | 160            | 40             | 10             | M8x1  | 4,52            | 2,0 | 30386802    | 30384013 | 30384304 | MTC-HSK-A063-10-160-C-0-A-AAA2 | 30385676    |
|           | 63    | 10             | 24             | 32             | 200            | 40             | 10             | M8x1  | 1,54            | 1,5 | 30386134    | 30512841 | 30512203 | MTC-HSK-A063-10-200-C-0-A-AAA1 | 30521904    |
|           | 63    | 10             | 24             | 32             | 200            | 40             | 10             | M8x1  | 4,52            | 2,0 | 30386134    | 30384014 | 30384304 | MTC-HSK-A063-10-200-C-0-A-AAA2 | 30385696    |
|           | 63    | 12             | 24             | 32             | 90             | 45             | 10             | M10x1 | 1,54            | 1,5 | 10083238    | 30512791 | 30512203 | MTC-HSK-A063-12-090-C-0-A-AAA1 | 30521906    |
|           | 63    | 12             | 24             | 32             | 90             | 45             | 10             | M10x1 | 4,52            | 2   | 10083238    | 30512787 | 30384304 | MTC-HSK-A063-12-090-C-0-A-AAA2 | 30521908    |
|           | 63    | 12             | 24             | 32             | 90             | 45             | 10             | M10x1 | 9,9             | 3   | 10083238    | 30279400 | 30284772 | MTC-HSK-A063-12-090-C-0-A-AAA3 | 30326631    |
|           | 63    | 12             | 24             | 32             | 120            | 45             | 10             | M10x1 | 1,54            | 1,5 | 10096023    | 30512811 | 30512203 | MTC-HSK-A063-12-120-C-0-A-AAA1 | 30521910    |
|           | 63    | 12             | 24             | 32             | 120            | 45             | 10             | M10x1 | 4,52            | 2   | 10096023    | 30512807 | 30384304 | MTC-HSK-A063-12-120-C-0-A-AAA2 | 30521912    |
|           | 63    | 12             | 24             | 32             | 120            | 45             | 10             | M10x1 | 9,9             | 3   | 10096023    | 30279402 | 30284772 | MTC-HSK-A063-12-120-C-0-A-AAA3 | 30326641    |
|           | 63    | 12             | 24             | 32             | 160            | 45             | 10             | M10x1 | 1,54            | 1,5 | 30197953    | 30512826 | 30512203 | MTC-HSK-A063-12-160-C-0-A-AAA1 | 30521914    |
|           | 63    | 12             | 24             | 32             | 160            | 45             | 10             | M10x1 | 4,52            | 2,0 | 30197953    | 30512822 | 30384304 | MTC-HSK-A063-12-160-C-0-A-AAA2 | 30521916    |
|           | 63    | 12             | 24             | 32             | 160            | 45             | 10             | M10x1 | 9,90            | 3,0 | 30197953    | 30279404 | 30284772 | MTC-HSK-A063-12-160-C-0-A-AAA3 | 30326649    |
|           | 63    | 12             | 24             | 32             | 200            | 45             | 10             | M10x1 | 1,54            | 1,5 | 10107285    | 30512846 | 30512203 | MTC-HSK-A063-12-200-C-0-A-AAA1 | 30521918    |
|           | 63    | 12             | 24             | 32             | 200            | 45             | 10             | M10x1 | 4,52            | 2,0 | 10107285    | 30512842 | 30384304 | MTC-HSK-A063-12-200-C-0-A-AAA2 | 30521920    |
|           | 63    | 12             | 24             | 32             | 200            | 45             | 10             | M10x1 | 9,90            | 3,0 | 10107285    | 30279405 | 30284772 | MTC-HSK-A063-12-200-C-0-A-AAA3 | 30326659    |
|           | 63    | 14             | 27             | 34             | 90             | 45             | 10             | M10x1 | 1,54            | 1,5 | 10083239    | 30512792 | 30512203 | MTC-HSK-A063-14-090-C-0-A-AAA1 | 30521922    |
|           | 63    | 14             | 27             | 34             | 90             | 45             | 10             | M10x1 | 4,52            | 2   | 10083239    | 30512788 | 30384304 | MTC-HSK-A063-14-090-C-0-A-AAA2 | 30521924    |
|           | 63    | 14             | 27             | 34             | 90             | 45             | 10             | M10x1 | 9,9             | 3   | 10083239    | 30279407 | 30284772 | MTC-HSK-A063-14-090-C-0-A-AAA3 | 30326632    |



**2-Kanalsystem MMS-Schrumpffutter ThermoChuck | Für automatischen Werkzeugwechsel, mit axialer Werkzeuglängeneinstellung**  
**Schaft HSK-A nach DIN 69893-1 | Lagerhaltige Vorzugsbaureihe**

| Variante* | HSK-A | Baumaße        |                |                |                |                |                | G     | A <sub>IN</sub> | sw  | Komponenten |          |          | Spezifikation                  | Bestell-Nr. |
|-----------|-------|----------------|----------------|----------------|----------------|----------------|----------------|-------|-----------------|-----|-------------|----------|----------|--------------------------------|-------------|
|           |       | d <sub>1</sub> | d <sub>2</sub> | d <sub>3</sub> | l <sub>1</sub> | l <sub>2</sub> | l <sub>3</sub> |       |                 |     | BDY         | LS       | CU       |                                |             |
|           | 63    | 14             | 27             | 34             | 120            | 45             | 10             | M10x1 | 1,54            | 1,5 | 30192712    | 30512813 | 30512203 | MTC-HSK-A063-14-120-C-0-A-AAA1 | 30521926    |
|           | 63    | 14             | 27             | 34             | 120            | 45             | 10             | M10x1 | 4,52            | 2   | 30192712    | 30512808 | 30384304 | MTC-HSK-A063-14-120-C-0-A-AAA2 | 30521928    |
|           | 63    | 14             | 27             | 34             | 120            | 45             | 10             | M10x1 | 9,9             | 3   | 30192712    | 30279408 | 30284772 | MTC-HSK-A063-14-120-C-0-A-AAA3 | 30326642    |
|           | 63    | 14             | 27             | 34             | 160            | 45             | 10             | M10x1 | 1,54            | 1,5 | 10096025    | 30512827 | 30512203 | MTC-HSK-A063-14-160-C-0-A-AAA1 | 30521930    |
|           | 63    | 14             | 27             | 34             | 160            | 45             | 10             | M10x1 | 4,52            | 2,0 | 10096025    | 30512823 | 30384304 | MTC-HSK-A063-14-160-C-0-A-AAA2 | 30521932    |
|           | 63    | 14             | 27             | 34             | 160            | 45             | 10             | M10x1 | 9,90            | 3,0 | 10096025    | 30279410 | 30284772 | MTC-HSK-A063-14-160-C-0-A-AAA3 | 30326650    |
|           | 63    | 14             | 27             | 34             | 200            | 45             | 10             | M10x1 | 1,54            | 1,5 | 10096026    | 30512847 | 30512203 | MTC-HSK-A063-14-200-C-0-A-AAA1 | 30521934    |
|           | 63    | 14             | 27             | 34             | 200            | 45             | 10             | M10x1 | 4,52            | 2,0 | 10096026    | 30512843 | 30384304 | MTC-HSK-A063-14-200-C-0-A-AAA2 | 30521936    |
|           | 63    | 14             | 27             | 34             | 200            | 45             | 10             | M10x1 | 9,90            | 3,0 | 10096026    | 30279412 | 30284772 | MTC-HSK-A063-14-200-C-0-A-AAA3 | 30326660    |
|           | 63    | 16             | 27             | 34             | 95             | 48             | 10             | M12x1 | 1,54            | 1,5 | 10083240    | 30512793 | 30512203 | MTC-HSK-A063-16-095-C-0-A-AAA1 | 30521938    |
|           | 63    | 16             | 27             | 34             | 95             | 48             | 10             | M12x1 | 4,52            | 2   | 10083240    | 30512789 | 30384304 | MTC-HSK-A063-16-095-C-0-A-AAA2 | 30521940    |
|           | 63    | 16             | 27             | 34             | 95             | 48             | 10             | M12x1 | 9,9             | 3   | 10083240    | 30279413 | 30284772 | MTC-HSK-A063-16-095-C-0-A-AAA3 | 30326633    |
|           | 63    | 16             | 27             | 34             | 120            | 48             | 10             | M12x1 | 1,54            | 1,5 | 10107287    | 30512814 | 30512203 | MTC-HSK-A063-16-120-C-0-A-AAA1 | 30521942    |
|           | 63    | 16             | 27             | 34             | 120            | 48             | 10             | M12x1 | 4,52            | 2   | 10107287    | 30512809 | 30384304 | MTC-HSK-A063-16-120-C-0-A-AAA2 | 30521944    |
|           | 63    | 16             | 27             | 34             | 120            | 48             | 10             | M12x1 | 9,9             | 3   | 10107287    | 30279414 | 30284772 | MTC-HSK-A063-16-120-C-0-A-AAA3 | 30326643    |
|           | 63    | 16             | 27             | 34             | 160            | 48             | 10             | M12x1 | 1,54            | 1,5 | 10107288    | 30512828 | 30512203 | MTC-HSK-A063-16-160-C-0-A-AAA1 | 30521946    |
|           | 63    | 16             | 27             | 34             | 160            | 48             | 10             | M12x1 | 4,52            | 2,0 | 10107288    | 30512824 | 30384304 | MTC-HSK-A063-16-160-C-0-A-AAA2 | 30521948    |
|           | 63    | 16             | 27             | 34             | 160            | 48             | 10             | M12x1 | 9,90            | 3,0 | 10107288    | 30279416 | 30284772 | MTC-HSK-A063-16-160-C-0-A-AAA3 | 30326651    |
|           | 63    | 16             | 27             | 34             | 200            | 48             | 10             | M12x1 | 1,54            | 1,5 | 10107289    | 30512848 | 30512203 | MTC-HSK-A063-16-200-C-0-A-AAA1 | 30521950    |
|           | 63    | 16             | 27             | 34             | 200            | 48             | 10             | M12x1 | 4,52            | 2,0 | 10107289    | 30512844 | 30384304 | MTC-HSK-A063-16-200-C-0-A-AAA2 | 30521952    |
|           | 63    | 16             | 27             | 34             | 200            | 48             | 10             | M12x1 | 9,90            | 3,0 | 10107289    | 30279418 | 30284772 | MTC-HSK-A063-16-200-C-0-A-AAA3 | 30326661    |
|           | 63    | 18             | 33             | 42             | 95             | 48             | 10             | M12x1 | 1,54            | 1,5 | 10083241    | 30512794 | 30512203 | MTC-HSK-A063-18-095-C-0-A-AAA1 | 30521954    |
|           | 63    | 18             | 33             | 42             | 95             | 48             | 10             | M12x1 | 4,52            | 2   | 10083241    | 30512790 | 30384304 | MTC-HSK-A063-18-095-C-0-A-AAA2 | 30521956    |
|           | 63    | 18             | 33             | 42             | 95             | 48             | 10             | M12x1 | 9,9             | 3   | 10083241    | 30279420 | 30284772 | MTC-HSK-A063-18-095-C-0-A-AAA3 | 30326634    |
|           | 63    | 18             | 33             | 42             | 120            | 48             | 10             | M12x1 | 1,54            | 1,5 | 10107292    | 30512815 | 30512203 | MTC-HSK-A063-18-120-C-0-A-AAA1 | 30521958    |
|           | 63    | 18             | 33             | 42             | 120            | 48             | 10             | M12x1 | 4,52            | 2   | 10107292    | 30512810 | 30384304 | MTC-HSK-A063-18-120-C-0-A-AAA2 | 30521960    |
|           | 63    | 18             | 33             | 42             | 120            | 48             | 10             | M12x1 | 9,9             | 3   | 10107292    | 30279422 | 30284772 | MTC-HSK-A063-18-120-C-0-A-AAA3 | 30326644    |
|           | 63    | 18             | 33             | 42             | 160            | 48             | 10             | M12x1 | 1,54            | 1,5 | 10096027    | 30512829 | 30512203 | MTC-HSK-A063-18-160-C-0-A-AAA1 | 30521962    |
|           | 63    | 18             | 33             | 42             | 160            | 48             | 10             | M12x1 | 4,52            | 2,0 | 10096027    | 30512825 | 30384304 | MTC-HSK-A063-18-160-C-0-A-AAA2 | 30521964    |
|           | 63    | 18             | 33             | 42             | 160            | 48             | 10             | M12x1 | 9,90            | 3,0 | 10096027    | 30279423 | 30284772 | MTC-HSK-A063-18-160-C-0-A-AAA3 | 30326652    |
|           | 63    | 18             | 33             | 42             | 200            | 48             | 10             | M12x1 | 1,54            | 1,5 | 10107293    | 30512849 | 30512203 | MTC-HSK-A063-18-200-C-0-A-AAA1 | 30521966    |
|           | 63    | 18             | 33             | 42             | 200            | 48             | 10             | M12x1 | 4,52            | 2,0 | 10107293    | 30512845 | 30384304 | MTC-HSK-A063-18-200-C-0-A-AAA2 | 30521968    |
|           | 63    | 18             | 33             | 42             | 200            | 48             | 10             | M12x1 | 9,90            | 3,0 | 10107293    | 30279427 | 30284772 | MTC-HSK-A063-18-200-C-0-A-AAA3 | 30326662    |
|           | 63    | 20             | 33             | 42             | 100            | 50             | 10             | M16x1 | 4,52            | 2   | 10083242    | 30512798 | 30384304 | MTC-HSK-A063-20-100-C-0-A-AAA2 | 30521970    |
|           | 63    | 20             | 33             | 42             | 100            | 50             | 10             | M16x1 | 9,9             | 3   | 10083242    | 30512795 | 30284772 | MTC-HSK-A063-20-100-C-0-A-AAA3 | 30521972    |
|           | 63    | 20             | 33             | 42             | 100            | 50             | 10             | M16x1 | 17,35           | 4   | 10083242    | 30279429 | 30279444 | MTC-HSK-A063-20-100-C-0-A-AAA4 | 30326635    |
|           | 63    | 20             | 33             | 42             | 120            | 50             | 10             | M16x1 | 4,52            | 2   | 30192716    | 30512817 | 30384304 | MTC-HSK-A063-20-120-C-0-A-AAA2 | 30521974    |
|           | 63    | 20             | 33             | 42             | 120            | 50             | 10             | M16x1 | 9,9             | 3   | 30192716    | 30512816 | 30284772 | MTC-HSK-A063-20-120-C-0-A-AAA3 | 30521976    |
|           | 63    | 20             | 33             | 42             | 120            | 50             | 10             | M16x1 | 17,35           | 4   | 30192716    | 30279430 | 30279444 | MTC-HSK-A063-20-120-C-0-A-AAA4 | 30326645    |
|           | 63    | 20             | 33             | 42             | 160            | 50             | 10             | M16x1 | 4,52            | 2,0 | 10107294    | 30512833 | 30384304 | MTC-HSK-A063-20-160-C-0-A-AAA2 | 30521978    |
|           | 63    | 20             | 33             | 42             | 160            | 50             | 10             | M16x1 | 9,90            | 3,0 | 10107294    | 30512830 | 30284772 | MTC-HSK-A063-20-160-C-0-A-AAA3 | 30521980    |
|           | 63    | 20             | 33             | 42             | 160            | 50             | 10             | M16x1 | 17,35           | 4,0 | 10107294    | 30279432 | 30279444 | MTC-HSK-A063-20-160-C-0-A-AAA4 | 30326653    |
|           | 63    | 20             | 33             | 42             | 200            | 50             | 10             | M16x1 | 4,52            | 2,0 | 10107295    | 30512853 | 30384304 | MTC-HSK-A063-20-200-C-0-A-AAA2 | 30521982    |
|           | 63    | 20             | 33             | 42             | 200            | 50             | 10             | M16x1 | 9,90            | 3,0 | 10107295    | 30512850 | 30284772 | MTC-HSK-A063-20-200-C-0-A-AAA3 | 30521984    |
|           | 63    | 20             | 33             | 42             | 200            | 50             | 10             | M16x1 | 17,35           | 4,0 | 10107295    | 30279433 | 30279444 | MTC-HSK-A063-20-200-C-0-A-AAA4 | 30326663    |
|           | 63    | 25             | 44             | 53             | 115            | 56             | 10             | M16x1 | 4,52            | 2   | 10083243    | 30512799 | 30384304 | MTC-HSK-A063-25-115-C-0-A-AAA2 | 30521986    |
|           | 63    | 25             | 44             | 53             | 115            | 56             | 10             | M16x1 | 9,9             | 3   | 10083243    | 30512796 | 30284772 | MTC-HSK-A063-25-115-C-0-A-AAA3 | 30521988    |
|           | 63    | 25             | 44             | 53             | 115            | 56             | 10             | M16x1 | 17,35           | 4   | 10083243    | 30279434 | 30279444 | MTC-HSK-A063-25-115-C-0-A-AAA4 | 30326636    |
|           | 63    | 25             | 44             | 53             | 160            | 56             | 10             | M16x1 | 4,52            | 2,0 | 10107296    | 30512834 | 30384304 | MTC-HSK-A063-25-160-C-0-A-AAA2 | 30521990    |
|           | 63    | 25             | 44             | 53             | 160            | 56             | 10             | M16x1 | 9,90            | 3,0 | 10107296    | 30512831 | 30284772 | MTC-HSK-A063-25-160-C-0-A-AAA3 | 30521992    |
|           | 63    | 25             | 44             | 53             | 160            | 56             | 10             | M16x1 | 17,35           | 4,0 | 10107296    | 30279435 | 30279444 | MTC-HSK-A063-25-160-C-0-A-AAA4 | 30326654    |
|           | 63    | 25             | 44             | 53             | 200            | 56             | 10             | M16x1 | 4,52            | 2,0 | 10107297    | 30512854 | 30384304 | MTC-HSK-A063-25-200-C-0-A-AAA2 | 30521994    |
|           | 63    | 25             | 44             | 53             | 200            | 56             | 10             | M16x1 | 9,90            | 3,0 | 10107297    | 30512851 | 30284772 | MTC-HSK-A063-25-200-C-0-A-AAA3 | 30521996    |
|           | 63    | 25             | 44             | 53             | 200            | 56             | 10             | M16x1 | 17,35           | 4,0 | 10107297    | 30279436 | 30279444 | MTC-HSK-A063-25-200-C-0-A-AAA4 | 30326664    |
|           | 63    | 32             | 44             | 53             | 120            | 60             | 10             | M16x1 | 4,52            | 2   | 10083244    | 30512800 | 30384304 | MTC-HSK-A063-32-120-C-0-A-AAA2 | 30521998    |
|           | 63    | 32             | 44             | 53             | 120            | 60             | 10             | M16x1 | 9,9             | 3   | 10083244    | 30512797 | 30284772 | MTC-HSK-A063-32-120-C-0-A-AAA3 | 30522000    |

**2-Kanalsystem MMS-Schrumpffutter ThermoChuck | Für automatischen Werkzeugwechsel, mit axialer Werkzeuglängeneinstellung**  
**Schaft HSK-A nach DIN 69893-1 | Lagerhaltige Vorzugsbaureihe**

| Variante* | HSK-A | Baumaße        |                |                |                |                |                | G     | A <sub>IN</sub> | sw  | Komponenten |          |          | Spezifikation                  | Bestell-Nr. |
|-----------|-------|----------------|----------------|----------------|----------------|----------------|----------------|-------|-----------------|-----|-------------|----------|----------|--------------------------------|-------------|
|           |       | d <sub>1</sub> | d <sub>2</sub> | d <sub>3</sub> | l <sub>1</sub> | l <sub>2</sub> | l <sub>3</sub> |       |                 |     | BDY         | LS       | CU       |                                |             |
|           | 63    | 32             | 44             | 53             | 120            | 60             | 10             | M16x1 | 17,35           | 4   | 10083244    | 30279441 | 30279444 | MTC-HSK-A063-32-120-C-0-A-AAA4 | 30326637    |
|           | 63    | 32             | 44             | 53             | 160            | 60             | 10             | M16x1 | 4,52            | 2,0 | 10107298    | 30512835 | 30384304 | MTC-HSK-A063-32-160-C-0-A-AAA2 | 30522002    |
|           | 63    | 32             | 44             | 53             | 160            | 60             | 10             | M16x1 | 9,90            | 3,0 | 10107298    | 30512832 | 30284772 | MTC-HSK-A063-32-160-C-0-A-AAA3 | 30522004    |
|           | 63    | 32             | 44             | 53             | 160            | 60             | 10             | M16x1 | 17,35           | 4,0 | 10107298    | 30279442 | 30279444 | MTC-HSK-A063-32-160-C-0-A-AAA4 | 30326655    |
|           | 63    | 32             | 44             | 53             | 200            | 60             | 10             | M16x1 | 4,52            | 2,0 | 10107299    | 30512856 | 30384304 | MTC-HSK-A063-32-200-C-0-A-AAA2 | 30522006    |
|           | 63    | 32             | 44             | 53             | 200            | 60             | 10             | M16x1 | 9,90            | 3,0 | 10107299    | 30512852 | 30284772 | MTC-HSK-A063-32-200-C-0-A-AAA3 | 30522008    |
|           | 63    | 32             | 44             | 53             | 200            | 60             | 10             | M16x1 | 17,35           | 4,0 | 10107299    | 30279443 | 30279444 | MTC-HSK-A063-32-200-C-0-A-AAA4 | 30326665    |
|           | 100   | 6              | 21             | 27             | 85             | 36             | 10             | M10x1 | 1,54            | 1,5 | 10083255    | 30512784 | 30521106 | MTC-HSK-A100-06-085-C-0-A-AAA1 | 30522138    |
|           | 100   | 6              | 21             | 27             | 85             | 36             | 10             | M10x1 | 4,52            | 2   | 10083255    | 30384039 | 30384306 | MTC-HSK-A100-06-085-C-0-A-AAA2 | 30385790    |
|           | 100   | 6              | 21             | 27             | 120            | 36             | 10             | M5    | 1,54            | 1,5 | 30386144    | 30512804 | 30521106 | MTC-HSK-A100-06-120-C-0-A-AAA1 | 30522140    |
|           | 100   | 6              | 21             | 27             | 120            | 36             | 10             | M5    | 4,52            | 2   | 30386144    | 30384040 | 30384306 | MTC-HSK-A100-06-120-C-0-A-AAA2 | 30385810    |
|           | 100   | 6              | 21             | 27             | 160            | 36             | 10             | M5    | 1,54            | 1,5 | 30386147    | 30512819 | 30521106 | MTC-HSK-A100-06-160-C-0-A-AAA1 | 30522142    |
|           | 100   | 6              | 21             | 27             | 160            | 36             | 10             | M5    | 4,52            | 2   | 30386147    | 30384041 | 30384306 | MTC-HSK-A100-06-160-C-0-A-AAA2 | 30385826    |
|           | 100   | 6              | 21             | 27             | 200            | 36             | 10             | M5    | 1,54            | 1,5 | 30386150    | 30512839 | 30521106 | MTC-HSK-A100-06-200-C-0-A-AAA1 | 30522144    |
|           | 100   | 6              | 21             | 27             | 200            | 36             | 10             | M5    | 4,52            | 2   | 30386150    | 30384042 | 30384306 | MTC-HSK-A100-06-200-C-0-A-AAA2 | 30385847    |
|           | 100   | 8              | 21             | 27             | 85             | 36             | 10             | M10x1 | 1,54            | 1,5 | 10083256    | 30512785 | 30521106 | MTC-HSK-A100-08-085-C-0-A-AAA1 | 30522146    |
|           | 100   | 8              | 21             | 27             | 85             | 36             | 10             | M10x1 | 4,52            | 2   | 10083256    | 30384043 | 30384306 | MTC-HSK-A100-08-085-C-0-A-AAA2 | 30385791    |
|           | 100   | 8              | 21             | 27             | 120            | 36             | 10             | M7    | 1,54            | 1,5 | 30386145    | 30512805 | 30521106 | MTC-HSK-A100-08-120-C-0-A-AAA1 | 30522148    |
|           | 100   | 8              | 21             | 27             | 120            | 36             | 10             | M7    | 4,52            | 2   | 30386145    | 30384044 | 30384306 | MTC-HSK-A100-08-120-C-0-A-AAA2 | 30385811    |
|           | 100   | 8              | 21             | 27             | 160            | 36             | 10             | M7    | 1,54            | 1,5 | 30386148    | 30512820 | 30521106 | MTC-HSK-A100-08-160-C-0-A-AAA1 | 30522150    |
|           | 100   | 8              | 21             | 27             | 160            | 36             | 10             | M7    | 4,52            | 2   | 30386148    | 30384045 | 30384306 | MTC-HSK-A100-08-160-C-0-A-AAA2 | 30385827    |
|           | 100   | 8              | 21             | 27             | 200            | 36             | 10             | M7    | 1,54            | 1,5 | 30386151    | 30512840 | 30521106 | MTC-HSK-A100-08-200-C-0-A-AAA1 | 30522152    |
|           | 100   | 8              | 21             | 27             | 200            | 36             | 10             | M7    | 4,52            | 2   | 30386151    | 30384046 | 30384306 | MTC-HSK-A100-08-200-C-0-A-AAA2 | 30385848    |
|           | 100   | 10             | 24             | 32             | 90             | 40             | 10             | M10x1 | 1,54            | 1,5 | 10083257    | 30512786 | 30521106 | MTC-HSK-A100-10-090-C-0-A-AAA1 | 30522154    |
|           | 100   | 10             | 24             | 32             | 90             | 40             | 10             | M10x1 | 4,52            | 2   | 10083257    | 30384011 | 30384306 | MTC-HSK-A100-10-090-C-0-A-AAA2 | 30385792    |
|           | 100   | 10             | 24             | 32             | 120            | 40             | 10             | M8x1  | 1,54            | 1,5 | 30386146    | 30512806 | 30521106 | MTC-HSK-A100-10-120-C-0-A-AAA1 | 30522156    |
|           | 100   | 10             | 24             | 32             | 120            | 40             | 10             | M8x1  | 4,52            | 2   | 30386146    | 30384012 | 30384306 | MTC-HSK-A100-10-120-C-0-A-AAA2 | 30385812    |
|           | 100   | 10             | 24             | 32             | 160            | 40             | 10             | M8x1  | 1,54            | 1,5 | 30386149    | 30512821 | 30521106 | MTC-HSK-A100-10-160-C-0-A-AAA1 | 30522158    |
|           | 100   | 10             | 24             | 32             | 160            | 40             | 10             | M8x1  | 4,52            | 2   | 30386149    | 30384013 | 30384306 | MTC-HSK-A100-10-160-C-0-A-AAA2 | 30385828    |
|           | 100   | 10             | 24             | 32             | 200            | 40             | 10             | M8x1  | 1,54            | 1,5 | 30386152    | 30512841 | 30521106 | MTC-HSK-A100-10-200-C-0-A-AAA1 | 30522160    |
|           | 100   | 10             | 24             | 32             | 200            | 40             | 10             | M8x1  | 4,52            | 2   | 30386152    | 30384014 | 30384306 | MTC-HSK-A100-10-200-C-0-A-AAA2 | 30385849    |
|           | 100   | 12             | 24             | 32             | 95             | 45             | 10             | M10x1 | 1,54            | 1,5 | 10083258    | 30512791 | 30521106 | MTC-HSK-A100-12-095-C-0-A-AAA1 | 30522162    |
|           | 100   | 12             | 24             | 32             | 95             | 45             | 10             | M10x1 | 4,52            | 2   | 10083258    | 30512787 | 30384306 | MTC-HSK-A100-12-095-C-0-A-AAA2 | 30522164    |
|           | 100   | 12             | 24             | 32             | 95             | 45             | 10             | M10x1 | 9,9             | 3   | 10083258    | 30279400 | 30297309 | MTC-HSK-A100-12-095-C-0-A-AAA3 | 30326784    |
|           | 100   | 12             | 24             | 32             | 120            | 45             | 10             | M10x1 | 1,54            | 1,5 | 30253151    | 30512811 | 30521106 | MTC-HSK-A100-12-120-C-0-A-AAA1 | 30522166    |
|           | 100   | 12             | 24             | 32             | 120            | 45             | 10             | M10x1 | 4,52            | 2   | 30253151    | 30512807 | 30384306 | MTC-HSK-A100-12-120-C-0-A-AAA2 | 30522168    |
|           | 100   | 12             | 24             | 32             | 120            | 45             | 10             | M10x1 | 9,9             | 3   | 30253151    | 30279402 | 30297309 | MTC-HSK-A100-12-120-C-0-A-AAA3 | 30326794    |
|           | 100   | 12             | 24             | 32             | 160            | 45             | 10             | M10x1 | 1,54            | 1,5 | 30302825    | 30512826 | 30521106 | MTC-HSK-A100-12-160-C-0-A-AAA1 | 30522170    |
|           | 100   | 12             | 24             | 32             | 160            | 45             | 10             | M10x1 | 4,52            | 2   | 30302825    | 30512822 | 30384306 | MTC-HSK-A100-12-160-C-0-A-AAA2 | 30522172    |
|           | 100   | 12             | 24             | 32             | 160            | 45             | 10             | M10x1 | 9,9             | 3   | 30302825    | 30279404 | 30297309 | MTC-HSK-A100-12-160-C-0-A-AAA3 | 30326802    |
|           | 100   | 12             | 24             | 32             | 200            | 45             | 10             | M10x1 | 1,54            | 1,5 | 30253152    | 30512846 | 30521106 | MTC-HSK-A100-12-200-C-0-A-AAA1 | 30522174    |
|           | 100   | 12             | 24             | 32             | 200            | 45             | 10             | M10x1 | 4,52            | 2   | 30253152    | 30512842 | 30384306 | MTC-HSK-A100-12-200-C-0-A-AAA2 | 30522176    |
|           | 100   | 12             | 24             | 32             | 200            | 45             | 10             | M10x1 | 9,9             | 3   | 30253152    | 30279405 | 30297309 | MTC-HSK-A100-12-200-C-0-A-AAA3 | 30326812    |
|           | 100   | 14             | 27             | 34             | 95             | 45             | 10             | M10x1 | 1,54            | 1,5 | 10083259    | 30512792 | 30521106 | MTC-HSK-A100-14-095-C-0-A-AAA1 | 30522178    |
|           | 100   | 14             | 27             | 34             | 95             | 45             | 10             | M10x1 | 4,52            | 2   | 10083259    | 30512788 | 30384306 | MTC-HSK-A100-14-095-C-0-A-AAA2 | 30522180    |
|           | 100   | 14             | 27             | 34             | 95             | 45             | 10             | M10x1 | 9,9             | 3   | 10083259    | 30279407 | 30297309 | MTC-HSK-A100-14-095-C-0-A-AAA3 | 30326785    |
|           | 100   | 14             | 27             | 34             | 120            | 45             | 10             | M10x1 | 1,54            | 1,5 | 30254306    | 30512813 | 30521106 | MTC-HSK-A100-14-120-C-0-A-AAA1 | 30522182    |
|           | 100   | 14             | 27             | 34             | 120            | 45             | 10             | M10x1 | 4,52            | 2   | 30254306    | 30512808 | 30384306 | MTC-HSK-A100-14-120-C-0-A-AAA2 | 30522184    |
|           | 100   | 14             | 27             | 34             | 120            | 45             | 10             | M10x1 | 9,9             | 3   | 30254306    | 30279408 | 30297309 | MTC-HSK-A100-14-120-C-0-A-AAA3 | 30326795    |
|           | 100   | 14             | 27             | 34             | 160            | 45             | 10             | M10x1 | 1,54            | 1,5 | 30302826    | 30512827 | 30521106 | MTC-HSK-A100-14-160-C-0-A-AAA1 | 30522186    |
|           | 100   | 14             | 27             | 34             | 160            | 45             | 10             | M10x1 | 4,52            | 2   | 30302826    | 30512823 | 30384306 | MTC-HSK-A100-14-160-C-0-A-AAA2 | 30522188    |
|           | 100   | 14             | 27             | 34             | 160            | 45             | 10             | M10x1 | 9,9             | 3   | 30302826    | 30279410 | 30297309 | MTC-HSK-A100-14-160-C-0-A-AAA3 | 30326803    |
|           | 100   | 14             | 27             | 34             | 200            | 45             | 10             | M10x1 | 1,54            | 1,5 | 30303050    | 30512847 | 30521106 | MTC-HSK-A100-14-200-C-0-A-AAA1 | 30522190    |

\* Die genaue Bestimmung der Variante finden Sie im Auswahlsystem 2-Kanalsystem Spannfutter.  
 Die Vorzugsreihe ist mit grün gekennzeichnet.

**2-Kanalsystem MMS-Schrumpffutter ThermoChuck | Für automatischen Werkzeugwechsel, mit axialer Werkzeuglängeneinstellung**  
**Schaft HSK-A nach DIN 69893-1 | Lagerhaltige Vorzugsbaureihe**

| Variante* | HSK-A | Baumaße        |                |                |                |                |                | G     | A <sub>N</sub> | sw       | Komponenten |          |                                | Spezifikation | Bestell-Nr. |
|-----------|-------|----------------|----------------|----------------|----------------|----------------|----------------|-------|----------------|----------|-------------|----------|--------------------------------|---------------|-------------|
|           |       | d <sub>1</sub> | d <sub>2</sub> | d <sub>3</sub> | l <sub>1</sub> | l <sub>2</sub> | l <sub>3</sub> |       |                |          | BDY         | LS       | CU                             |               |             |
| 100       | 14    | 27             | 34             | 200            | 45             | 10             | M10x1          | 4,52  | 2              | 30303050 | 30512843    | 30384306 | MTC-HSK-A100-14-200-C-0-A-AAA2 | 30522192      |             |
| 100       | 14    | 27             | 34             | 200            | 45             | 10             | M10x1          | 9,9   | 3              | 30303050 | 30279412    | 30297309 | MTC-HSK-A100-14-200-C-0-A-AAA3 | 30326813      |             |
| 100       | 16    | 27             | 34             | 100            | 48             | 10             | M12x1          | 1,54  | 1,5            | 10083260 | 30512793    | 30521106 | MTC-HSK-A100-16-100-C-0-A-AAA1 | 30522194      |             |
| 100       | 16    | 27             | 34             | 100            | 48             | 10             | M12x1          | 4,52  | 2              | 10083260 | 30512789    | 30384306 | MTC-HSK-A100-16-100-C-0-A-AAA2 | 30522196      |             |
| 100       | 16    | 27             | 34             | 100            | 48             | 10             | M12x1          | 9,9   | 3              | 10083260 | 30279413    | 30297309 | MTC-HSK-A100-16-100-C-0-A-AAA3 | 30326786      |             |
| 100       | 16    | 27             | 34             | 120            | 48             | 10             | M12x1          | 1,54  | 1,5            | 30302821 | 30512814    | 30521106 | MTC-HSK-A100-16-120-C-0-A-AAA1 | 30522198      |             |
| 100       | 16    | 27             | 34             | 120            | 48             | 10             | M12x1          | 4,52  | 2              | 30302821 | 30512809    | 30384306 | MTC-HSK-A100-16-120-C-0-A-AAA2 | 30522200      |             |
| 100       | 16    | 27             | 34             | 120            | 48             | 10             | M12x1          | 9,9   | 3              | 30302821 | 30279414    | 30297309 | MTC-HSK-A100-16-120-C-0-A-AAA3 | 30326796      |             |
| 100       | 16    | 27             | 34             | 160            | 48             | 10             | M12x1          | 1,54  | 1,5            | 30302827 | 30512828    | 30521106 | MTC-HSK-A100-16-160-C-0-A-AAA1 | 30522202      |             |
| 100       | 16    | 27             | 34             | 160            | 48             | 10             | M12x1          | 4,52  | 2              | 30302827 | 30512824    | 30384306 | MTC-HSK-A100-16-160-C-0-A-AAA2 | 30522204      |             |
| 100       | 16    | 27             | 34             | 160            | 48             | 10             | M12x1          | 9,9   | 3              | 30302827 | 30279416    | 30297309 | MTC-HSK-A100-16-160-C-0-A-AAA3 | 30326804      |             |
| 100       | 16    | 27             | 34             | 200            | 48             | 10             | M12x1          | 1,54  | 1,5            | 30302831 | 30512848    | 30521106 | MTC-HSK-A100-16-200-C-0-A-AAA1 | 30522206      |             |
| 100       | 16    | 27             | 34             | 200            | 48             | 10             | M12x1          | 4,52  | 2              | 30302831 | 30512844    | 30384306 | MTC-HSK-A100-16-200-C-0-A-AAA2 | 30522208      |             |
| 100       | 16    | 27             | 34             | 200            | 48             | 10             | M12x1          | 9,9   | 3              | 30302831 | 30279418    | 30297309 | MTC-HSK-A100-16-200-C-0-A-AAA3 | 30326814      |             |
| 100       | 18    | 33             | 42             | 100            | 48             | 10             | M12x1          | 1,54  | 1,5            | 10083261 | 30512794    | 30521106 | MTC-HSK-A100-18-100-C-0-A-AAA1 | 30522210      |             |
| 100       | 18    | 33             | 42             | 100            | 48             | 10             | M12x1          | 4,52  | 2              | 10083261 | 30512790    | 30384306 | MTC-HSK-A100-18-100-C-0-A-AAA2 | 30522212      |             |
| 100       | 18    | 33             | 42             | 100            | 48             | 10             | M12x1          | 9,9   | 3              | 10083261 | 30279420    | 30297309 | MTC-HSK-A100-18-100-C-0-A-AAA3 | 30326787      |             |
| 100       | 18    | 33             | 42             | 120            | 48             | 10             | M12x1          | 1,54  | 1,5            | 30253155 | 30512815    | 30521106 | MTC-HSK-A100-18-120-C-0-A-AAA1 | 30522214      |             |
| 100       | 18    | 33             | 42             | 120            | 48             | 10             | M12x1          | 4,52  | 2              | 30253155 | 30512810    | 30384306 | MTC-HSK-A100-18-120-C-0-A-AAA2 | 30522216      |             |
| 100       | 18    | 33             | 42             | 120            | 48             | 10             | M12x1          | 9,9   | 3              | 30253155 | 30279422    | 30297309 | MTC-HSK-A100-18-120-C-0-A-AAA3 | 30326797      |             |
| 100       | 18    | 33             | 42             | 160            | 48             | 10             | M12x1          | 1,54  | 1,5            | 10096879 | 30512829    | 30521106 | MTC-HSK-A100-18-160-C-0-A-AAA1 | 30522218      |             |
| 100       | 18    | 33             | 42             | 160            | 48             | 10             | M12x1          | 4,52  | 2              | 10096879 | 30512825    | 30384306 | MTC-HSK-A100-18-160-C-0-A-AAA2 | 30522220      |             |
| 100       | 18    | 33             | 42             | 160            | 48             | 10             | M12x1          | 9,9   | 3              | 10096879 | 30279423    | 30297309 | MTC-HSK-A100-18-160-C-0-A-AAA3 | 30326805      |             |
| 100       | 18    | 33             | 42             | 200            | 48             | 10             | M12x1          | 1,54  | 1,5            | 10107134 | 30512849    | 30521106 | MTC-HSK-A100-18-200-C-0-A-AAA1 | 30522222      |             |
| 100       | 18    | 33             | 42             | 200            | 48             | 10             | M12x1          | 4,52  | 2              | 10107134 | 30512845    | 30384306 | MTC-HSK-A100-18-200-C-0-A-AAA2 | 30522224      |             |
| 100       | 18    | 33             | 42             | 200            | 48             | 10             | M12x1          | 9,9   | 3              | 10107134 | 30279427    | 30297309 | MTC-HSK-A100-18-200-C-0-A-AAA3 | 30326815      |             |
| 100       | 20    | 33             | 42             | 105            | 50             | 10             | M16x1          | 4,52  | 2              | 10083262 | 30512798    | 30384306 | MTC-HSK-A100-20-105-C-0-A-AAA2 | 30522226      |             |
| 100       | 20    | 33             | 42             | 105            | 50             | 10             | M16x1          | 9,9   | 3              | 10083262 | 30512795    | 30297309 | MTC-HSK-A100-20-105-C-0-A-AAA3 | 30522228      |             |
| 100       | 20    | 33             | 42             | 105            | 50             | 10             | M16x1          | 17,35 | 4              | 10083262 | 30279429    | 30297310 | MTC-HSK-A100-20-105-C-0-A-AAA4 | 30326788      |             |
| 100       | 20    | 33             | 42             | 120            | 50             | 10             | M16x1          | 4,52  | 2              | 30302822 | 30512817    | 30384306 | MTC-HSK-A100-20-120-C-0-A-AAA2 | 30522230      |             |
| 100       | 20    | 33             | 42             | 120            | 50             | 10             | M16x1          | 9,9   | 3              | 30302822 | 30512816    | 30297309 | MTC-HSK-A100-20-120-C-0-A-AAA3 | 30522232      |             |
| 100       | 20    | 33             | 42             | 120            | 50             | 10             | M16x1          | 17,35 | 4              | 30302822 | 30279430    | 30297310 | MTC-HSK-A100-20-120-C-0-A-AAA4 | 30326798      |             |
| 100       | 20    | 33             | 42             | 160            | 50             | 10             | M16x1          | 4,52  | 2              | 10096880 | 30512833    | 30384306 | MTC-HSK-A100-20-160-C-0-A-AAA2 | 30522234      |             |
| 100       | 20    | 33             | 42             | 160            | 50             | 10             | M16x1          | 9,9   | 3              | 10096880 | 30512830    | 30297309 | MTC-HSK-A100-20-160-C-0-A-AAA3 | 30522236      |             |
| 100       | 20    | 33             | 42             | 160            | 50             | 10             | M16x1          | 17,35 | 4              | 10096880 | 30279432    | 30297310 | MTC-HSK-A100-20-160-C-0-A-AAA4 | 30326806      |             |
| 100       | 20    | 33             | 42             | 200            | 50             | 10             | M16x1          | 4,52  | 2              | 30302832 | 30512853    | 30384306 | MTC-HSK-A100-20-200-C-0-A-AAA2 | 30522238      |             |
| 100       | 20    | 33             | 42             | 200            | 50             | 10             | M16x1          | 9,9   | 3              | 30302832 | 30512850    | 30297309 | MTC-HSK-A100-20-200-C-0-A-AAA3 | 30522240      |             |
| 100       | 20    | 33             | 42             | 200            | 50             | 10             | M16x1          | 17,35 | 4              | 30302832 | 30279433    | 30297310 | MTC-HSK-A100-20-200-C-0-A-AAA4 | 30326816      |             |
| 100       | 25    | 44             | 53             | 115            | 56             | 10             | M16x1          | 4,52  | 2              | 10083263 | 30512799    | 30384306 | MTC-HSK-A100-25-115-C-0-A-AAA2 | 30522242      |             |
| 100       | 25    | 44             | 53             | 115            | 56             | 10             | M16x1          | 9,9   | 3              | 10083263 | 30512796    | 30297309 | MTC-HSK-A100-25-115-C-0-A-AAA3 | 30522244      |             |
| 100       | 25    | 44             | 53             | 115            | 56             | 10             | M16x1          | 17,35 | 4              | 10083263 | 30279434    | 30297310 | MTC-HSK-A100-25-115-C-0-A-AAA4 | 30326789      |             |
| 100       | 25    | 44             | 53             | 160            | 56             | 10             | M16x1          | 1,54  | 2              | 30258455 | 30512834    | 30384306 | MTC-HSK-A100-25-160-C-0-A-AAA2 | 30522246      |             |
| 100       | 25    | 44             | 53             | 160            | 56             | 10             | M16x1          | 4,52  | 3              | 30258455 | 30512831    | 30297309 | MTC-HSK-A100-25-160-C-0-A-AAA3 | 30522248      |             |
| 100       | 25    | 44             | 53             | 160            | 56             | 10             | M16x1          | 9,9   | 4              | 30258455 | 30279435    | 30297310 | MTC-HSK-A100-25-160-C-0-A-AAA4 | 30326807      |             |
| 100       | 25    | 44             | 53             | 200            | 56             | 10             | M16x1          | 1,54  | 2              | 30302833 | 30512854    | 30384306 | MTC-HSK-A100-25-200-C-0-A-AAA2 | 30522250      |             |
| 100       | 25    | 44             | 53             | 200            | 56             | 10             | M16x1          | 4,52  | 3              | 30302833 | 30512851    | 30297309 | MTC-HSK-A100-25-200-C-0-A-AAA3 | 30522252      |             |
| 100       | 25    | 44             | 53             | 200            | 56             | 10             | M16x1          | 9,9   | 4              | 30302833 | 30279436    | 30297310 | MTC-HSK-A100-25-200-C-0-A-AAA4 | 30326817      |             |
| 100       | 32    | 44             | 53             | 120            | 60             | 10             | M16x1          | 4,52  | 2              | 10083264 | 30512800    | 30384306 | MTC-HSK-A100-32-120-C-0-A-AAA2 | 30522254      |             |
| 100       | 32    | 44             | 53             | 120            | 60             | 10             | M16x1          | 9,9   | 3              | 10083264 | 30512797    | 30297309 | MTC-HSK-A100-32-120-C-0-A-AAA3 | 30522256      |             |
| 100       | 32    | 44             | 53             | 120            | 60             | 10             | M16x1          | 17,35 | 4              | 10083264 | 30279441    | 30297310 | MTC-HSK-A100-32-120-C-0-A-AAA4 | 30326790      |             |
| 100       | 32    | 44             | 53             | 160            | 60             | 10             | M16x1          | 4,52  | 2              | 30303048 | 30512835    | 30384306 | MTC-HSK-A100-32-160-C-0-A-AAA2 | 30522258      |             |
| 100       | 32    | 44             | 53             | 160            | 60             | 10             | M16x1          | 9,9   | 3              | 30303048 | 30512832    | 30297309 | MTC-HSK-A100-32-160-C-0-A-AAA3 | 30522260      |             |
| 100       | 32    | 44             | 53             | 160            | 60             | 10             | M16x1          | 17,35 | 4              | 30303048 | 30279442    | 30297310 | MTC-HSK-A100-32-160-C-0-A-AAA4 | 30326808      |             |

\* Die genaue Bestimmung der Variante finden Sie im Auswahlsystem 2-Kanalsystem Spannfutter.  
 Die Vorzugsreihe ist mit grün gekennzeichnet.

**2-Kanalsystem MMS-Schrumpffutter ThermoChuck | Für automatischen Werkzeugwechsel, mit axialer Werkzeuglängeneinstellung  
Schaft HSK-A nach DIN 69893-1 | Lagerhaltige Vorzugsbaureihe**

| Variante* | HSK-A | Baumaße        |                |                |                |                |                | G     | A <sub>IN</sub><br>mm <sup>2</sup> | sw | Komponenten |          |          | Spezifikation                  | Bestell-Nr. |
|-----------|-------|----------------|----------------|----------------|----------------|----------------|----------------|-------|------------------------------------|----|-------------|----------|----------|--------------------------------|-------------|
|           |       | d <sub>1</sub> | d <sub>2</sub> | d <sub>3</sub> | l <sub>1</sub> | l <sub>2</sub> | l <sub>3</sub> |       |                                    |    | BDY         | LS       | CU       |                                |             |
|           | 100   | 32             | 44             | 53             | 200            | 60             | 10             | M16x1 | 4,52                               | 2  | 30302834    | 30512856 | 30384306 | MTC-HSK-A100-32-200-C-0-A-AAA2 | 30522262    |
|           | 100   | 32             | 44             | 53             | 200            | 60             | 10             | M16x1 | 9,9                                | 3  | 30302834    | 30512852 | 30297309 | MTC-HSK-A100-32-200-C-0-A-AAA3 | 30522264    |
|           | 100   | 32             | 44             | 53             | 200            | 60             | 10             | M16x1 | 17,35                              | 4  | 30302834    | 30279443 | 30297310 | MTC-HSK-A100-32-200-C-0-A-AAA4 | 30326818    |

Maßangaben in mm.

Lieferumfang: Grundkörper, Längeneinstellschraube und Kühlmittleinheit als Zusammenbau. Diese Komponenten können auch einzeln bestellt werden (siehe Tabelle).

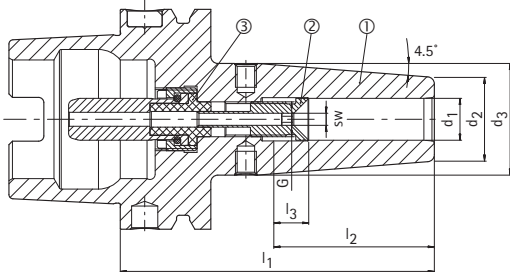
Ausführung: Zulässige Rundlaufabweichung des Kegelhohlschaftes zum Spanndurchmesser d<sub>1</sub> = 3 µm. Der Spanndurchmesser ist für eine Schafttoleranz h6 ausgelegt.

Verschiedene Versionen mit Chip auf Anfrage erhältlich.

Wuchtgüte: G 2,5 bei 25.000 min<sup>-1</sup> im Auslieferungszustand.

# 2-Kanalsystem MMS-Schrumpffutter ThermoChuck

Für automatischen Werkzeugwechsel, mit axialer Werkzeuglängeneinstellung  
 Schaft HSK-A nach DIN 69893-1



- ① Schrumpffutter, HSK, MMS, Grundkörper | BDY
- ② Längeneinstellschraube, MMS | LS
- ③ Kühlmittelübergabe-Einheit, MMS, automatisch | CU



### Auf Anfrage erhältlich

| Variante* | HSK-A | Baumaße        |                |                |                |                |                | G     | A <sub>N</sub><br>mm <sup>2</sup> | sw  | Komponenten |          |          | Spezifikation                  | Bestell-Nr. |
|-----------|-------|----------------|----------------|----------------|----------------|----------------|----------------|-------|-----------------------------------|-----|-------------|----------|----------|--------------------------------|-------------|
|           |       | d <sub>1</sub> | d <sub>2</sub> | d <sub>3</sub> | l <sub>1</sub> | l <sub>2</sub> | l <sub>3</sub> |       |                                   |     | BDY         | LS       | CU       |                                |             |
|           | 40    | 6              | 21             | 27             | 80             | 36             | 10             | M7    | 1,54                              | 1,5 | 10083221    | 30512726 | 30521102 | MTC-HSK-A040-06-080-C-0-A-AAA1 | 30521750    |
|           | 40    | 6              | 21             | 27             | 80             | 36             | 10             | M7    | 4,52                              | 2   | 10083221    | 30383971 | 30384302 | MTC-HSK-A040-06-080-C-0-A-AAA2 | 30385554    |
|           | 40    | 8              | 21             | 27             | 80             | 36             | 10             | M7    | 1,54                              | 1,5 | 10083222    | 30512727 | 30521102 | MTC-HSK-A040-08-080-C-0-A-AAA1 | 30521756    |
|           | 40    | 8              | 21             | 27             | 80             | 36             | 10             | M7    | 4,52                              | 2   | 10083222    | 30383974 | 30384302 | MTC-HSK-A040-08-080-C-0-A-AAA2 | 30385555    |
|           | 40    | 10             | 24             | 32             | 80             | 40             | 10             | M8x1  | 1,54                              | 1,5 | 10083223    | 30512728 | 30521102 | MTC-HSK-A040-10-080-C-0-A-AAA1 | 30521762    |
|           | 40    | 10             | 24             | 32             | 80             | 40             | 10             | M8x1  | 4,52                              | 2   | 10083223    | 30383959 | 30384302 | MTC-HSK-A040-10-080-C-0-A-AAA2 | 30385556    |
|           | 40    | 12             | 24             | 32             | 90             | 45             | 10             | M10x1 | 1,54                              | 1,5 | 10083224    | 30512732 | 30521102 | MTC-HSK-A040-12-090-C-0-A-AAA1 | 30521768    |
|           | 40    | 12             | 24             | 32             | 90             | 45             | 10             | M10x1 | 4,52                              | 2   | 10083224    | 30512729 | 30384302 | MTC-HSK-A040-12-090-C-0-A-AAA2 | 30521770    |
|           | 40    | 12             | 24             | 32             | 90             | 45             | 10             | M10x1 | 9,9                               | 3   | 10083224    | 30280050 | 30297304 | MTC-HSK-A040-12-090-C-0-A-AAA3 | 30326547    |
|           | 40    | 14             | 27             | 34             | 90             | 45             | 10             | M10x1 | 1,54                              | 1,5 | 10083225    | 30512733 | 30521102 | MTC-HSK-A040-14-090-C-0-A-AAA1 | 30521780    |
|           | 40    | 14             | 27             | 34             | 90             | 45             | 10             | M10x1 | 4,52                              | 2   | 10083225    | 30512730 | 30384302 | MTC-HSK-A040-14-090-C-0-A-AAA2 | 30521782    |
|           | 40    | 14             | 27             | 34             | 90             | 45             | 10             | M10x1 | 9,9                               | 3   | 10083225    | 30280051 | 30297304 | MTC-HSK-A040-14-090-C-0-A-AAA3 | 30326548    |
|           | 40    | 16             | 27             | 34             | 90             | 48             | 10             | M12x1 | 1,54                              | 1,5 | 10083226    | 30512734 | 30521102 | MTC-HSK-A040-16-090-C-0-A-AAA1 | 30521792    |
|           | 40    | 16             | 27             | 34             | 90             | 48             | 10             | M12x1 | 4,52                              | 2   | 10083226    | 30512731 | 30384302 | MTC-HSK-A040-16-090-C-0-A-AAA2 | 30521794    |
|           | 40    | 16             | 27             | 34             | 90             | 48             | 10             | M12x1 | 9,9                               | 3   | 10083226    | 30280052 | 30297304 | MTC-HSK-A040-16-090-C-0-A-AAA3 | 30326549    |
|           | 50    | 6              | 21             | 27             | 80             | 36             | 10             | M8x1  | 1,54                              | 1,5 | 10083227    | 30512753 | 30521103 | MTC-HSK-A050-06-080-C-0-A-AAA1 | 30521804    |
|           | 50    | 6              | 21             | 27             | 80             | 36             | 10             | M8x1  | 4,52                              | 2   | 10083227    | 30384009 | 30384303 | MTC-HSK-A050-06-080-C-0-A-AAA2 | 30385590    |
|           | 50    | 8              | 21             | 27             | 80             | 36             | 10             | M8x1  | 1,54                              | 1,5 | 10083228    | 30512754 | 30521103 | MTC-HSK-A050-08-080-C-0-A-AAA1 | 30521810    |
|           | 50    | 8              | 21             | 27             | 80             | 36             | 10             | M8x1  | 4,52                              | 2   | 10083228    | 30384010 | 30384303 | MTC-HSK-A050-08-080-C-0-A-AAA2 | 30385591    |
|           | 50    | 10             | 24             | 32             | 85             | 40             | 10             | M8x1  | 1,54                              | 1,5 | 10083229    | 30512755 | 30521103 | MTC-HSK-A050-10-085-C-0-A-AAA1 | 30521816    |
|           | 50    | 10             | 24             | 32             | 85             | 40             | 10             | M8x1  | 4,52                              | 2   | 10083229    | 30384004 | 30384303 | MTC-HSK-A050-10-085-C-0-A-AAA2 | 30385592    |
|           | 50    | 12             | 24             | 32             | 90             | 45             | 10             | M10x1 | 1,54                              | 1,5 | 10083230    | 30512791 | 30521103 | MTC-HSK-A050-12-090-C-0-A-AAA1 | 30521822    |
|           | 50    | 12             | 24             | 32             | 90             | 45             | 10             | M10x1 | 4,52                              | 2   | 10083230    | 30512787 | 30384303 | MTC-HSK-A050-12-090-C-0-A-AAA2 | 30521824    |
|           | 50    | 12             | 24             | 32             | 90             | 45             | 10             | M10x1 | 9,9                               | 3   | 10083230    | 30279400 | 30297305 | MTC-HSK-A050-12-090-C-0-A-AAA3 | 30326583    |
|           | 50    | 14             | 27             | 34             | 90             | 45             | 10             | M10x1 | 1,54                              | 1,5 | 10083231    | 30512792 | 30521103 | MTC-HSK-A050-14-090-C-0-A-AAA1 | 30521834    |
|           | 50    | 14             | 27             | 34             | 90             | 45             | 10             | M10x1 | 4,52                              | 2   | 10083231    | 30512788 | 30384303 | MTC-HSK-A050-14-090-C-0-A-AAA2 | 30521836    |
|           | 50    | 14             | 27             | 34             | 90             | 45             | 10             | M10x1 | 9,9                               | 3   | 10083231    | 30279407 | 30297305 | MTC-HSK-A050-14-090-C-0-A-AAA3 | 30326584    |
|           | 50    | 16             | 27             | 34             | 95             | 48             | 10             | M12x1 | 1,54                              | 1,5 | 10083232    | 30512793 | 30521103 | MTC-HSK-A050-16-095-C-0-A-AAA1 | 30521846    |
|           | 50    | 16             | 27             | 34             | 95             | 48             | 10             | M12x1 | 4,52                              | 2   | 10083232    | 30512789 | 30384303 | MTC-HSK-A050-16-095-C-0-A-AAA2 | 30521848    |
|           | 50    | 16             | 27             | 34             | 95             | 48             | 10             | M12x1 | 9,9                               | 3   | 10083232    | 30279413 | 30297305 | MTC-HSK-A050-16-095-C-0-A-AAA3 | 30326585    |
|           | 50    | 18             | 33             | 42             | 95             | 48             | 10             | M12x1 | 1,54                              | 1,5 | 10083233    | 30512794 | 30521103 | MTC-HSK-A050-18-095-C-0-A-AAA1 | 30521858    |
|           | 50    | 18             | 33             | 42             | 95             | 48             | 10             | M12x1 | 4,52                              | 2   | 10083233    | 30512790 | 30384303 | MTC-HSK-A050-18-095-C-0-A-AAA2 | 30521860    |
|           | 50    | 18             | 33             | 42             | 95             | 48             | 10             | M12x1 | 9,9                               | 3   | 10083233    | 30279420 | 30297305 | MTC-HSK-A050-18-095-C-0-A-AAA3 | 30326586    |
|           | 50    | 20             | 33             | 42             | 100            | 50             | 10             | M16x1 | 4,52                              | 2   | 10083234    | 30512798 | 30384303 | MTC-HSK-A050-20-100-C-0-A-AAA2 | 30521870    |
|           | 50    | 20             | 33             | 42             | 100            | 50             | 10             | M16x1 | 9,9                               | 3   | 10083234    | 30512795 | 30297305 | MTC-HSK-A050-20-100-C-0-A-AAA3 | 30521872    |
|           | 50    | 20             | 33             | 42             | 100            | 50             | 10             | M16x1 | 17,35                             | 4   | 10083234    | 30279429 | 30297306 | MTC-HSK-A050-20-100-C-0-A-AAA4 | 30326587    |



**2-Kanalsystem MMS-Schrumpffutter ThermoChuck | Für automatischen Werkzeugwechsel, mit axialer Werkzeuglängeneinstellung**  
**Schaft HSK-A nach DIN 69893-1 | Auf Anfrage erhältlich**

| Variante* | HSK-A | Baumaße        |                |                |                |                |                | G     | A <sub>N</sub> | sw  | Komponenten |          |          | Spezifikation                  | Bestell-Nr. |
|-----------|-------|----------------|----------------|----------------|----------------|----------------|----------------|-------|----------------|-----|-------------|----------|----------|--------------------------------|-------------|
|           |       | d <sub>1</sub> | d <sub>2</sub> | d <sub>3</sub> | l <sub>1</sub> | l <sub>2</sub> | l <sub>3</sub> |       |                |     | BDY         | LS       | CU       |                                |             |
|           | 80    | 6              | 21             | 27             | 85             | 36             | 10             | M10x1 | 1,54           | 1,5 | 10083245    | 30512784 | 30521104 | MTC-HSK-A080-06-085-C-0-A-AAA1 | 30522010    |
|           | 80    | 6              | 21             | 27             | 85             | 36             | 10             | M10x1 | 4,52           | 2   | 10083245    | 30384039 | 30384305 | MTC-HSK-A080-06-085-C-0-A-AAA2 | 30385714    |
|           | 80    | 8              | 21             | 27             | 85             | 36             | 10             | M10x1 | 1,54           | 1,5 | 10083246    | 30512785 | 30521104 | MTC-HSK-A080-08-085-C-0-A-AAA1 | 30522018    |
|           | 80    | 8              | 21             | 27             | 85             | 36             | 10             | M10x1 | 4,52           | 2   | 10083246    | 30384043 | 30384305 | MTC-HSK-A080-08-085-C-0-A-AAA2 | 30385715    |
|           | 80    | 10             | 24             | 32             | 90             | 40             | 10             | M10x1 | 1,54           | 1,5 | 10083247    | 30512786 | 30521104 | MTC-HSK-A080-10-090-C-0-A-AAA1 | 30522026    |
|           | 80    | 10             | 24             | 32             | 90             | 40             | 10             | M10x1 | 4,52           | 2   | 10083247    | 30384011 | 30384305 | MTC-HSK-A080-10-090-C-0-A-AAA2 | 30385716    |
|           | 80    | 12             | 24             | 32             | 95             | 45             | 10             | M10x1 | 1,54           | 1,5 | 10083248    | 30512791 | 30521104 | MTC-HSK-A080-12-095-C-0-A-AAA1 | 30522034    |
|           | 80    | 12             | 24             | 32             | 95             | 45             | 10             | M10x1 | 4,52           | 2   | 10083248    | 30512787 | 30384305 | MTC-HSK-A080-12-095-C-0-A-AAA2 | 30522036    |
|           | 80    | 12             | 24             | 32             | 95             | 45             | 10             | M10x1 | 9,9            | 3   | 10083248    | 30279400 | 30297307 | MTC-HSK-A080-12-095-C-0-A-AAA3 | 30326708    |
|           | 80    | 14             | 27             | 34             | 95             | 45             | 10             | M10x1 | 1,54           | 1,5 | 10083249    | 30512792 | 30521104 | MTC-HSK-A080-14-095-C-0-A-AAA1 | 30522050    |
|           | 80    | 14             | 27             | 34             | 95             | 45             | 10             | M10x1 | 4,52           | 2   | 10083249    | 30512788 | 30384305 | MTC-HSK-A080-14-095-C-0-A-AAA2 | 30522052    |
|           | 80    | 14             | 27             | 34             | 95             | 45             | 10             | M10x1 | 9,9            | 3   | 10083249    | 30279407 | 30297307 | MTC-HSK-A080-14-095-C-0-A-AAA3 | 30326709    |
|           | 80    | 16             | 27             | 34             | 100            | 48             | 10             | M12x1 | 1,54           | 1,5 | 10083250    | 30512793 | 30521104 | MTC-HSK-A080-16-100-C-0-A-AAA1 | 30522066    |
|           | 80    | 16             | 27             | 34             | 100            | 48             | 10             | M12x1 | 4,52           | 2   | 10083250    | 30512789 | 30384305 | MTC-HSK-A080-16-100-C-0-A-AAA2 | 30522068    |
|           | 80    | 16             | 27             | 34             | 100            | 48             | 10             | M12x1 | 9,9            | 3   | 10083250    | 30279413 | 30297307 | MTC-HSK-A080-16-100-C-0-A-AAA3 | 30326710    |
|           | 80    | 18             | 33             | 42             | 100            | 48             | 10             | M12x1 | 1,54           | 1,5 | 10083251    | 30512794 | 30521104 | MTC-HSK-A080-18-100-C-0-A-AAA1 | 30522082    |
|           | 80    | 18             | 33             | 42             | 100            | 48             | 10             | M12x1 | 4,52           | 2   | 10083251    | 30512790 | 30384305 | MTC-HSK-A080-18-100-C-0-A-AAA2 | 30522084    |
|           | 80    | 18             | 33             | 42             | 100            | 48             | 10             | M12x1 | 9,9            | 3   | 10083251    | 30279420 | 30297307 | MTC-HSK-A080-18-100-C-0-A-AAA3 | 30326711    |
|           | 80    | 20             | 33             | 42             | 105            | 50             | 10             | M16x1 | 4,52           | 2   | 10083252    | 30512798 | 30384305 | MTC-HSK-A080-20-105-C-0-A-AAA2 | 30522098    |
|           | 80    | 20             | 33             | 42             | 105            | 50             | 10             | M16x1 | 9,9            | 3   | 10083252    | 30512795 | 30297307 | MTC-HSK-A080-20-105-C-0-A-AAA3 | 30522100    |
|           | 80    | 20             | 33             | 42             | 105            | 50             | 10             | M16x1 | 17,35          | 4   | 10083252    | 30279429 | 30297308 | MTC-HSK-A080-20-105-C-0-A-AAA4 | 30326712    |
|           | 80    | 25             | 44             | 53             | 115            | 56             | 10             | M16x1 | 4,52           | 2   | 10083253    | 30512799 | 30384305 | MTC-HSK-A080-25-115-C-0-A-AAA2 | 30522114    |
|           | 80    | 25             | 44             | 53             | 115            | 56             | 10             | M16x1 | 9,9            | 3   | 10083253    | 30512796 | 30297307 | MTC-HSK-A080-25-115-C-0-A-AAA3 | 30522116    |
|           | 80    | 25             | 44             | 53             | 115            | 56             | 10             | M16x1 | 17,35          | 4   | 10083253    | 30279434 | 30297308 | MTC-HSK-A080-25-115-C-0-A-AAA4 | 30326713    |
|           | 80    | 32             | 44             | 53             | 120            | 60             | 10             | M16x1 | 4,52           | 2   | 10083254    | 30512800 | 30384305 | MTC-HSK-A080-32-120-C-0-A-AAA2 | 30522126    |
|           | 80    | 32             | 44             | 53             | 120            | 60             | 10             | M16x1 | 9,9            | 3   | 10083254    | 30512797 | 30297307 | MTC-HSK-A080-32-120-C-0-A-AAA3 | 30522128    |
|           | 80    | 32             | 44             | 53             | 120            | 60             | 10             | M16x1 | 17,35          | 4   | 10083254    | 30279441 | 30297308 | MTC-HSK-A080-32-120-C-0-A-AAA4 | 30326714    |

\* Die genaue Bestimmung der Variante finden Sie im Auswahlsystem 2-Kanalsystem Spannfutter.  
 Die Vorzugsreihe ist mit grün gekennzeichnet.

Maßangaben in mm.

Lieferumfang: Grundkörper, Längeneinstellschraube und Kühlmittleinheit als Zusammenbau. Diese Komponenten können auch einzeln bestellt werden (siehe Tabelle).

Ausführung: Zulässige Rundlaufabweichung des Kegelhohlschaftes zum Spanndurchmesser d<sub>1</sub> = 3 µm. Der Spanndurchmesser ist für eine Schafttoleranz h6 ausgelegt.

Verschiedene Versionen mit Chip auf Anfrage erhältlich.

Wuchtgüte: G 2,5 bei 25.000 min<sup>-1</sup> im Auslieferungszustand.



Entdecken Sie jetzt Werkzeug- und Service-Lösungen, die Sie vorwärts bringen:

## BOHRUNGSBEARBEITUNG

REIBEN | FEINBOHREN

VOLLBOHREN | AUFBOHREN | SENKEN

FRÄSEN

SPANNEN

DREHEN

AUSSTEUERN

EINSTELLEN | MESSEN | AUSGEBEN

SERVICES