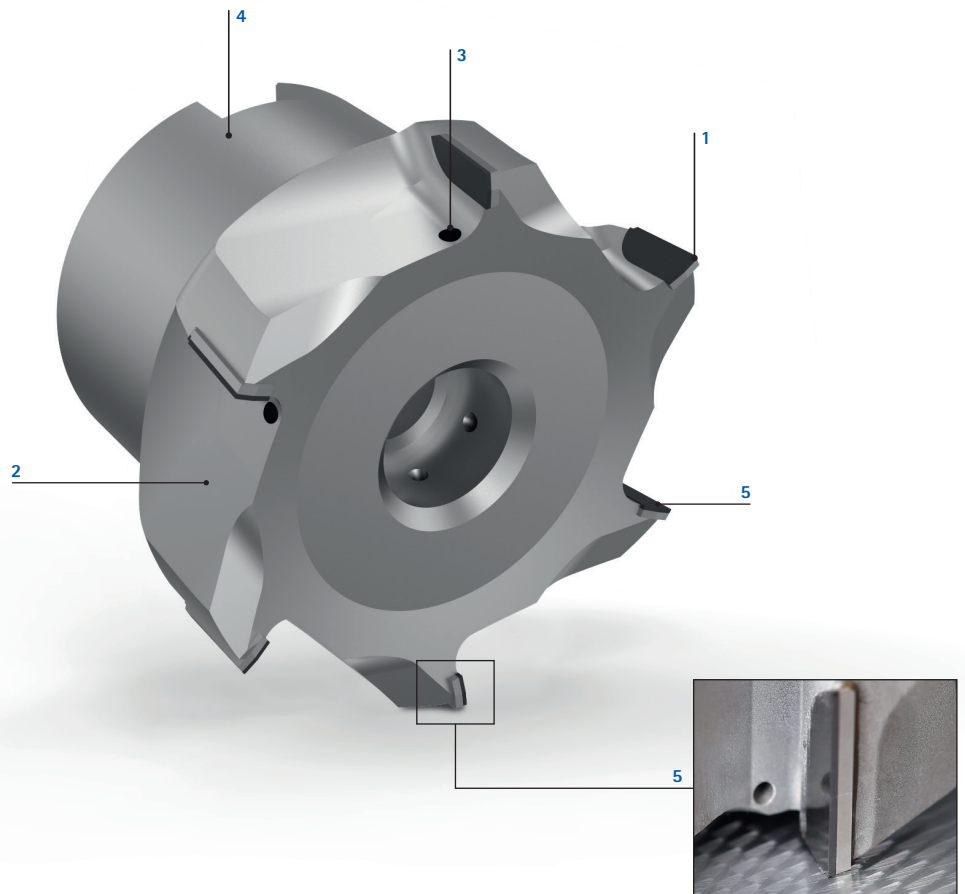


# FaceMill-Diamond-ES

## Der Allrounder unter den PKD-Planfräsern für kleine Stückzahlen

Mit dem neuen FaceMill-Diamond-ES erweitert MAPAL die PKD-Planfräser der FaceMill-Diamond-Familie um eine vielseitig einsetzbare Einstiegsvariante. Die Fräser weisen weniger Schneiden auf als die etablierten FaceMill-Diamond Werkzeuge und sind damit kostengünstiger – eine „Economical Solution“.

- 1 Universal Anschnitt 0,1 x 45°**
  - Geeignet für eine Vielzahl von Bearbeitungen bei gleichzeitig sehr guten Oberflächen
- 2 Großzügiger Spanraum**
  - Sicherer Abtransport der Späne auch bei Höchstbelastungen
- 3 Kühlung direkt auf die Schneide**
  - Vermeidung von Überhitzung und Spanabrieb am Grundkörper
- 4 Standardisierter Fräseraufsteckdorn**
  - Höchste Flexibilität durch Modularität
- 5 Gelötete PKD-Schneiden**
  - Schneiden aus PKD für hohe Standzeiten
  - Hohe Schnitttiefe bis 10 mm



### Merkmale

#### Baumaße:

- Schneidenzahl: 4 - 7
- Modularer PKD-Fräser


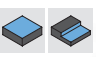

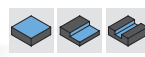





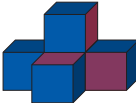
#### Lagerhaltige Vorzugsbaureihe:

- $\phi$ -Bereich: 32 - 80 mm
- Anschnitt: 0,1 mm x 45°

#### Weitere Geometrien kurzfristig lieferbar:

- Fasengröße: 0,1 - 1,0 mm x 45°
- Radiusgröße: 0,1 - 1,5 mm

### Einsatzempfehlung | Nutzen

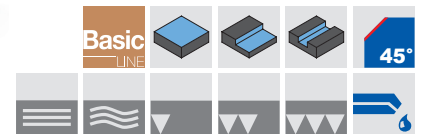
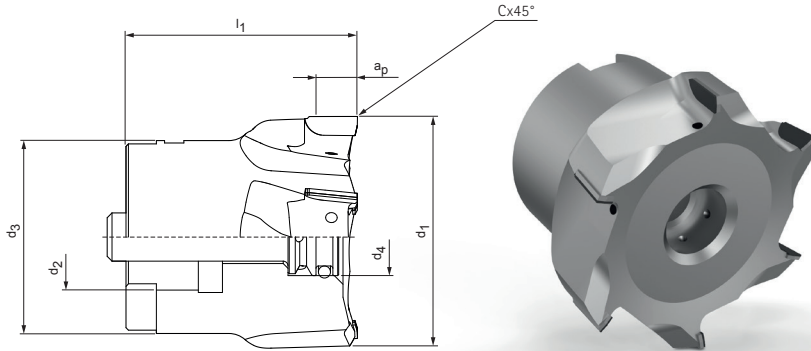
	FaceMill-Diamond	FaceMill-Diamond-ES
<b>Einsatzgebiet</b>	 	 
Allrounder für hohe Bauteilvarianz		
Tagesproduktionsvolumen		
Kontaktzeit am Bauteil	 <b>Kontaktzeit:</b> Lange, gerade Verfahrswege	 <b>Kontaktzeit:</b> Viele, kurze Verfahrswege

# FaceMill-Diamond-ES

PKD-Planfräser, mit Innenkühlung  
SHM581

**Ausführung:**  
Fräserdurchmesser: 32,00 - 80,00 mm  
Schneidstoff: PU611  
Schneidenzahl: 4 - 7  
Achswinkel: 6° positiv  
Oberflächenqualität:  $R_z \leq 10$   
Besonderheiten: Kühlmittelaustritte direkt an der Schneide

**Anwendung:**  
Plug & Mill. Universalfräser zum Schruppen, Schlichten und Vollnutfräsen bis max. 10 mm Schnitttiefe. Eintauchwinkel max. 1°.



## Lagerhaltige Vorzugsbaureihe

Baumaße						Z <sub>eff</sub>	a <sub>p</sub> max.	Eintauchwinkel	Gewicht [kg]	max. Betriebsdrehzahl [min <sup>-1</sup> ]	Spezifikation	Bestell-Nr.
d <sub>1</sub>	d <sub>2</sub>	d <sub>3</sub>	d <sub>4</sub>	l <sub>1</sub>	Cx45°							
32	16	34	13	40	0,1	4	10	1°	0,5	31.000	SHM581-032BZ04R-F0010CA-PU611	31312566
40	16	34	13	40	0,1	4	10	1°	0,5	31.000	SHM581-040BZ04R-F0010CA-PU611	31312567
50	22	40	16	48	0,1	5	10	1°	0,5	31.000	SHM581-050BZ05R-F0010CA-PU611	31312568
63	22	40	16	48	0,1	6	10	1°	0,6	31.000	SHM581-063BZ06R-F0010CA-PU611	31312569
80	27	52,5	34	50	0,1	7	10	1°	1,0	30.000	SHM581-080BZ07R-F0010CA-PU611	31312581

## Schneiden mit anderen Geometrien

Schneiden mit weiteren Geometrien kurzfristig lieferbar. In Abstufungen von 0,1mm frei wählbar:

Radius: 0,1 - 1,5 mm

Fasengröße: 0,1 - 1,0 mm  
Weitere Winkel auf Anfrage

## Sonderwerkzeuge nach Maß

Kundenspezifische Sonderausführungen sind auf Anfrage lieferbar:

- Individuelle Abmessungen
- Unterschiedliche Zähnezahlen
- Plattenlage
- Verschiedene Schneidstoffe
- Ausführung Linkslauf

## Zubehör

	Aufsteckfräserdorn siehe Kapitelende
--	---

## Ersatzteile\*

	d <sub>1</sub>	Befestigungsschraube mit Kühlmittelübergabe	Bestell-Nr.
	32	SW6 - 15 Nm	31318525
	40	SW6 - 15 Nm	31318525
	50	SW8 - 20 Nm	30984018
	63	SW10 - 50 Nm	30984019
	80	SW12 - 80 Nm	30984030

Maßangaben in mm.

\* Im Lieferumfang enthalten.

Maximale Betriebszahlen beziehen sich nur auf das Schneidensystem.

# Schnittwertempfehlung für Planfräser mit PKD

Vorschub und Schnittgeschwindigkeit



## FaceMill-Diamond-ES

MZG*	Werkstoff	Festigkeit/ Härte [N/mm <sup>2</sup> - HRC]	FaceMill-Diamond-ES			
			v <sub>c</sub> [m/min]	f <sub>z</sub> [mm]		
				Schnitttiefe a <sub>p</sub> max. 5 mm	Schnitttiefe a <sub>p</sub> max. 5 - 10 mm	
N	N1.1	Aluminium, unlegiert und legiert < 3 % Si	max. 6.000	bis 0,3	bis 0,2	
	N1.2	Aluminium, legiert ≤ 7 % Si	max. 6.000			
	N1.3	Aluminium, legiert > 7 - 12 % Si	max. 6.000			
	N1.4	Aluminium, legiert > 12 % Si	max. 2.000			
	N2.1	Kupfer, unlegiert und niedriglegiert	< 300			max. 6.000
	N2.2	Kupfer, legiert	> 300			max. 2.000
	N2.3	Messing, Bronze, Rotguss	< 1.200			max. 2.000
	N3.1	Graphit				max. 2.000
	N4.1	Kunststoff, Thermoplaste				max. 2.000
	N4.2	Kunststoff, Duroplaste				max. 2.000

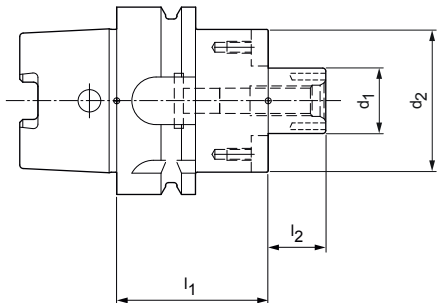
\* MAPAL Zerspanungsgruppen

# Aufsteckfräserdorne

Mechanische Werkzeugspannung

Mit vergrößertem Anlagedurchmesser nach DIN 69882-3

Schaft HSK-A nach DIN 69893-1



## Schaft HSK-A mit dezentraler Kühlmittelübergabe

HSK-A	Baumaße				G	Spezifikation	Bestell-Nr.
	$d_1$	$d_2$	$l_1$	$l_2$			
63	16	38	50	17	M8	MCA-HSK-A063-16-050-1-0-W	31312171
63	16	38	100	17	M8	MCA-HSK-A063-16-100-1-0-W	31312176
63	16	38	160	17	M8	MCA-HSK-A063-16-160-1-0-W	31312191
63	22	48	50	19	M10	MCA-HSK-A063-22-050-1-0-W	31312172
63	22	48	100	19	M10	MCA-HSK-A063-22-100-1-0-W	31312177
63	22	48	160	19	M10	MCA-HSK-A063-22-160-1-0-W	31312192
63	27	60	60	21	M12	MCA-HSK-A063-27-060-1-0-W	31312173
63	27	60	100	21	M12	MCA-HSK-A063-27-100-1-0-W	31312178
63	27	60	160	21	M12	MCA-HSK-A063-27-160-1-0-W	31312193

Maßangaben in mm.

Weitere Abmessungen auf Anfrage erhältlich.

Lieferumfang: Mit angeschraubten Mitnehmersteinen und Fräseranzugsschraube nach DIN 6367. Ohne Kühlmittelrohr.

Ausführung: Zulässige Rundlaufabweichung des Kegels zum Dorndurchmesser  $d_1 = 6 \mu\text{m}$ .

Hinweis: Mitgelieferte Fräseranzugsschraube ohne Innenkühlung. Kühlmittelrohre und Montageschlüssel siehe Katalog "SPANNEN".

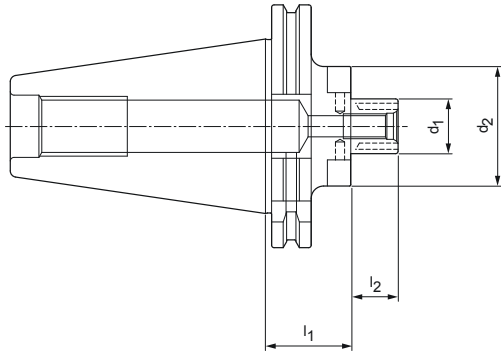
Wuchtgüte: G 2,5 bei  $25.000 \text{ min}^{-1}$  im Auslieferungszustand.

# Aufsteckfräserdorne

Mechanische Werkzeugspannung

Mit vergrößertem Anlagedurchmesser nach DIN 69882-3

Schaft SK nach ISO 7388-1 Form AD/AF



## Schaft SK mit dezentraler Kühlmittelübergabe

SK	Baumaße				G	Spezifikation	Bestell-Nr.
	$d_1$	$d_2$	$l_1$	$l_2$			
40	16	38	35	17	M8	MCA-SK040-16-035-3-0-W	31369046
40	22	48	35	19	M10	MCA-SK040-22-035-3-0-W	31369047
40	27	50	35	21	M12	MCA-SK040-27-035-3-0-W	31369048
50	22	48	35	19	M10	MCA-SK050-22-035-3-0-W	31312229
50	22	48	100	19	M10	MCA-SK050-22-100-3-0-W	31312233
50	22	48	160	19	M10	MCA-SK050-22-160-3-0-W	31312237
50	27	60	35	21	M12	MCA-SK050-27-035-3-0-W	31312230
50	27	60	100	21	M12	MCA-SK050-27-100-3-0-W	31312234
50	27	60	160	21	M12	MCA-SK050-27-160-3-0-W	31312238

Maßangaben in mm.

Weitere Abmessungen auf Anfrage erhältlich.

Lieferumfang: Mit angeschraubten Mitnehmersteinen und Fräseranzugsschraube nach DIN 6367. Ohne Anzugsbolzen.

Ausführung: Zulässige Rundlaufabweichung des Kegels zum Dorndurchmesser  $d_1 = 6 \mu\text{m}$ .

Grundeinstellung Form AD, falls Form AF gewünscht wird, bitte bei der Bestellung angeben.

Hinweis: Mitgelieferte Fräseranzugsschraube ohne Innenkühlung. Kühlmittelrohre und Montageschlüssel siehe Katalog "SPANNEN".

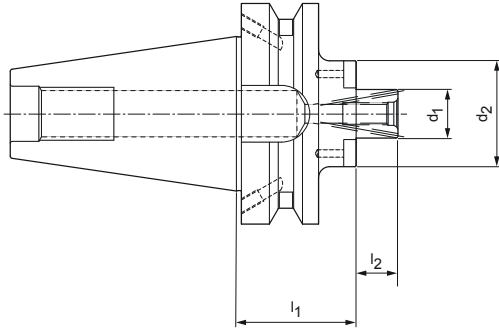
Wuchtgüte: G 2,5 bei  $25.000 \text{ min}^{-1}$  im Auslieferungszustand.

# Aufsteckfräserdorne

Mechanische Werkzeugspannung

Mit vergrößertem Anlagedurchmesser nach DIN 69882-3

Schaft BT nach ISO 7388-2 Form JD/JF (JIS B 6339)



## Schaft BT mit dezentraler Kühlmittelübergabe

BT	Baumaße				G	Spezifikation	Bestell-Nr.
	$d_1$	$d_2$	$l_1$	$l_2$			
50	22	48	55	19	M8	MCA-BT050-22-055-3-0-W	31312241
50	22	48	100	19	M8	MCA-BT050-22-100-3-0-W	31312245
50	27	60	55	21	M10	MCA-BT050-27-055-3-0-W	31312242
50	27	60	100	21	M10	MCA-BT050-27-100-3-0-W	31312246

Maßangaben in mm.

Weitere Abmessungen auf Anfrage erhältlich.

Lieferumfang: Mit angeschraubten Mitnehmersteinen und Fräseranzugsschraube nach DIN 6367. Ohne Anzugsbolzen.

Ausführung: Zulässige Rundlaufabweichung des Kegels zum Dorndurchmesser  $d_1 = 6 \mu\text{m}$ .

Grundeinstellung Form JD, falls Form JF gewünscht wird, bitte bei der Bestellung angeben.

Hinweis: Mitgelieferte Fräseranzugsschraube ohne Innenkühlung. Kühlmittelrohre und Montageschlüssel siehe Katalog "SPANNEN".

Wuchtgüte: G 2,5 bei  $25.000 \text{ min}^{-1}$  im Auslieferungszustand.