



ONLINE-SHOP 



Ihr Technologiepartner für die wirtschaftliche Zerspanung

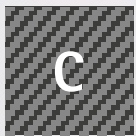
OptiMill[®] - Composite-Speed-Plus

OptiMill®-Composite-Speed-Plus

Prozesssicherheit in einer neuen Dimension

Der OptiMill-Composite-Speed-Plus zeichnet sich durch eine neue, von MAPAL selbst entwickelte Diamantbeschichtung mit gleichmäßiger Schichtverteilung und erhöhter Schichtdicke aus. Die Erhöhung des Kerndurchmessers ermöglicht eine Steigerung der Bruchfestigkeit um 50 Prozent. Das optimierte Nutprofil sorgt für eine schnelle und sichere Abfuhr von Stäuben und Prozesswärme auch bei großem Zerspanungsvolumen. Der Schneidkeil wurde eigens auf die Anforderungen spröder Werkstoffe optimiert. Die spezielle Verzahnung der Schneiden bewirkt eine Doppelkompression, wodurch Faserüberstände an den Werkstückkanten der Ober- und Unterseite prozesssicher abgetrennt werden.

Der OptiMill-Composite-Speed-Plus erreicht dadurch eine neue Dimensionen in der Prozesssicherheit. Im Vergleich zum OptiMill-Composite-Speed werden 20 Prozent höhere Standzeiten erreicht.



Verbundwerkstoffe

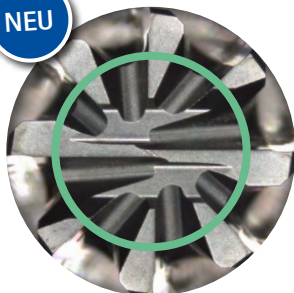


Graphite, Duroplaste

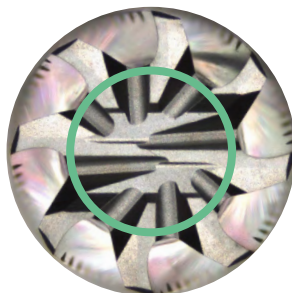
PROZESSSICHERHEIT

Erhöhte Bruchfestigkeit

NEU



OptiMill®-Composite-Speed-Plus

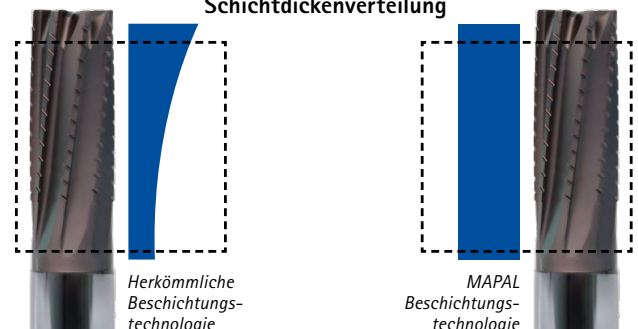


OptiMill®-Composite-Speed

- Vergrößerter Kerndurchmesser
- Neue Baumaße mit angepasster Schneidenlänge nach DIN6527

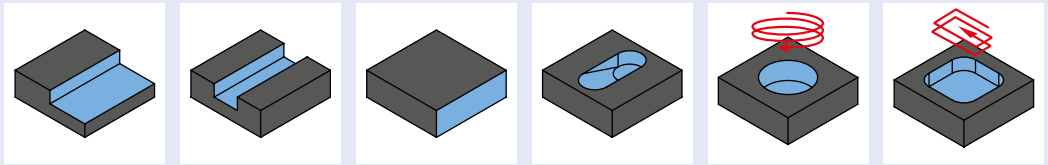
MAPAL-Beschichtung

Schichtdickenverteilung



- Gleichmäßige Verteilung der Schichtdicke
- Erhöhte Diamantdicke für maximale Standzeiten

BREITES ANWENDUNGSFELD



Informieren,
kaufen und downloaden

Online-Shop

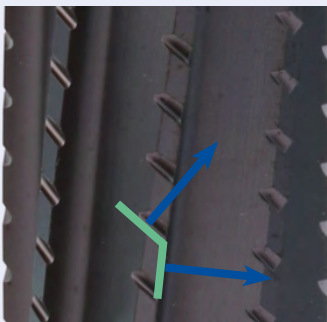


Jetzt registrieren unter: shop.mapal.com



QUALITÄT

Hervorragende Schnittqualität



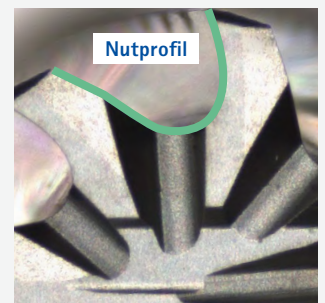
- Spezielle Verzahnung der Schneiden bewirkt Doppelkompression
- Prozesssichere Trennung der Faserüberstände an den Werkstückkanten
- Extrem scharfe Schneide

VERSCHLEISS

Maximale Standzeit



OptiMill®-Composite-Speed-Plus



OptiMill®-Composite-Speed

- Hohe Schneidenstabilität durch verstärkten Schneidkeil
- Optimiertes Nutprofil und doppelte Ausspitzung für bessere Staubabfuhr
- Verbesserte Schichthaftungseigenschaften

OptiMill®-Composite-Speed-Plus

Unbeschichtet



Performance Line:
Hochleistungswerkzeuge, breites Anwendungsgebiet, hohe Produktivität in der Serienfertigung

NEUES WERKZEUGDESIGN FÜR MEHR PRODUKTIVITÄT

Im Vergleich mit bisherigen Routerwerkzeugen überzeugt der OptiMill-Composite-Speed-Plus mit einer deutlich verbesserten Laufruhe sowie einer gesteigerten Standzeit.

NEU



OptiMill-Composite MT | Routerwerkzeuge

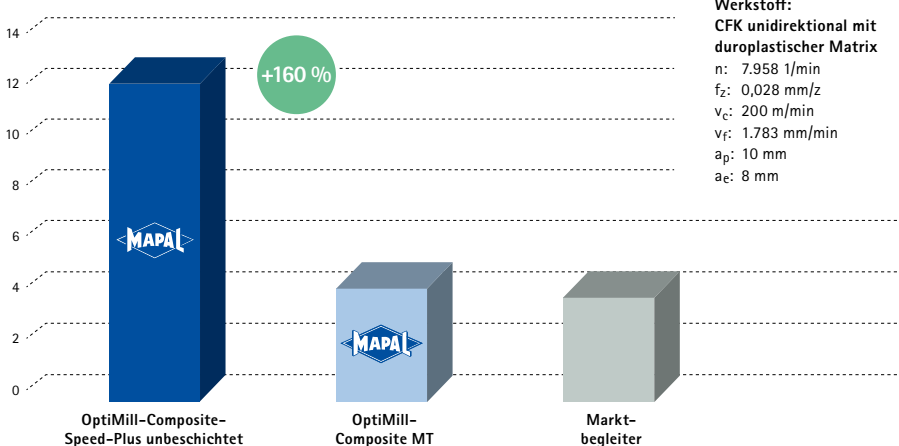
Gesteigerte Produktivität



+30 %

OptiMill-Composite-Speed-Plus, unbeschichtet

VERGLEICH STANDWEG [m]



Werkstoff:
CFK unidirektional mit duroplastischer Matrix
n: 7.958 1/min
f_z: 0,028 mm/z
v_c: 200 m/min
v_f: 1.783 mm/min
a_p: 10 mm
a_e: 8 mm

AUF EINEN BLICK

- Erste Wahl bei ungünstigen Prozessbedingungen
- Extrem scharfe Schneidkante für optimale Schnittqualität
- Ideal für Werkstoffe mit geringer Abrasivität

OptiMill®-Composite-Speed-Plus

Beschichtet



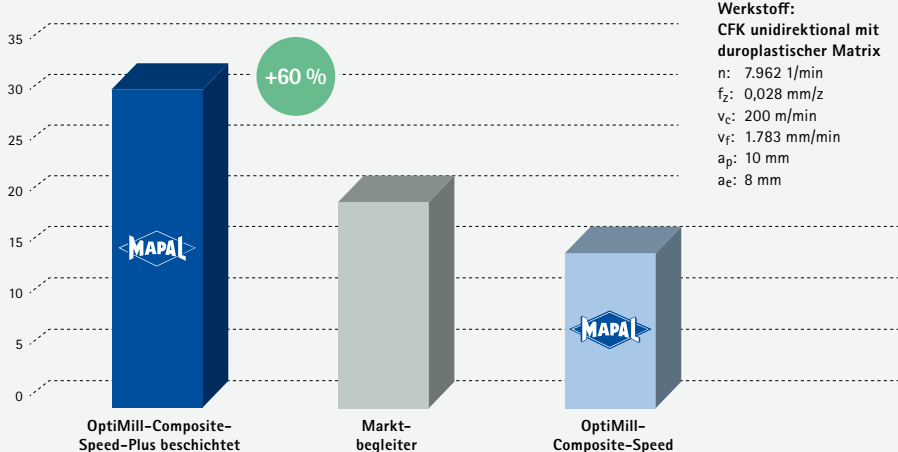
Expert Line:
Spezialistenwerkzeuge für ausgewählte
Anwendungen, maximale Präzision und Produktivität

WEITERENTWICKLUNG REDUZIERT AXIALKRÄFTE

Der OptiMill-Composite-Speed-Plus weist im Vergleich zum OptiMill-Composite-Speed um 40 Prozent reduzierte Axialkräfte auf. Eine neutrale Baureihe ist daher nicht notwendig.



VERGLEICH STANDWEG [m]



AUF EINEN BLICK

- Erste Wahl bei guten Prozessbedingungen
- Gleichmäßige MAPAL Diamantbeschichtung für höhere Prozesssicherheit
- Erhöhte Schichtdicke für maximale Standzeiten
- Höchste Produktivität

OptiMill®-Composite-Speed-Plus

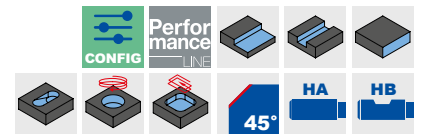
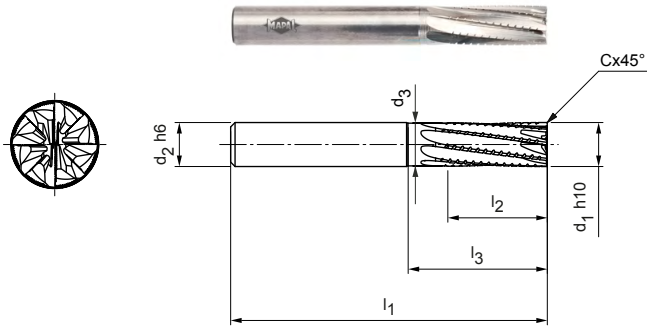
Eckfräser, unbeschichtet, Ausführung mit ziehender Schneide
SCM982

Ausführung:

Fräserdurchmesser: 4,00 - 20,00 mm
 Schneidstoff: HU610
 Schneidenzahl: 8
 Spiralwinkel: 8°
 Besonderheiten: Ohne Beschichtung, extrem scharfe Schneidkanten

Anwendung:

Schrupp- und Schlichtbearbeitung von CFK in einem Arbeitsgang. Ziehende Schneide für eine bessere Abfuhr der Späne/Stäube (z. B. beim Fräsen von Taschen und Nuten). Besonders geeignet für schwer zerspanbare Decklagen (z. B. UD oder Copper Mesh) zur Vermeidung von Delamination an der Bauteilunterkante.




Lagerhaltige Vorzugsbaureihe

Baumaße							z	Spezifikation	Bestell-Nr.
d ₁ h10	d ₂ h6	d ₃	l ₁	l ₂	l ₃	Cx45°			
4,00	6	3,90	57	11	-	0,08	8	SCM982-0400Z08R-F0008HA-HU610	31237353
5,00	6	4,90	57	13	-	0,10	8	SCM982-0500Z08R-F0010HA-HU610	31237354
6,00	6	5,80	57	13	19	0,12	8	SCM982-0600Z08R-F0012HA-HU610	31237355
6,00	6	5,80	65	21	27	0,12	8	SCM982-0600Z08R-F0012HA-HU610	31237356
8,00	8	7,80	63	19	25	0,16	8	SCM982-0800Z08R-F0016HA-HU610	31237357
8,00	8	7,80	70	22	32	0,16	8	SCM982-0800Z08R-F0016HA-HU610	31237358
10,00	10	9,70	72	22	30	0,20	8	SCM982-1000Z08R-F0020HA-HU610	31237359
12,00	12	11,60	83	26	36	0,24	8	SCM982-1200Z08R-F0024HA-HU610	31237380
16,00	16	15,50	92	32	42	0,32	8	SCM982-1600Z08R-F0032HA-HU610	31237381


Auf Anfrage erhältlich

20,00	20	19,40	104	38	52	0,40	8	SCM982-2000Z08R-F0040HA-HU610	31237382
-------	----	-------	-----	----	----	------	---	-------------------------------	----------

Konfigurierbare Merkmale



Schaftform:
Schaftform: HB



Spezifikation:
SCM982-0400Z08R-F0008[**Schaftform**]-HU610

Beispiel:

SCM982-0400Z08R-F0008**HB**-HU610

_____ Schaftform HB

Maßangaben in mm.

Schnittwertempfehlung siehe Seiten 10/11.

Sonderausführungen und andere Beschichtungen auf Anfrage.

OptiMill®-Composite-Speed-Plus

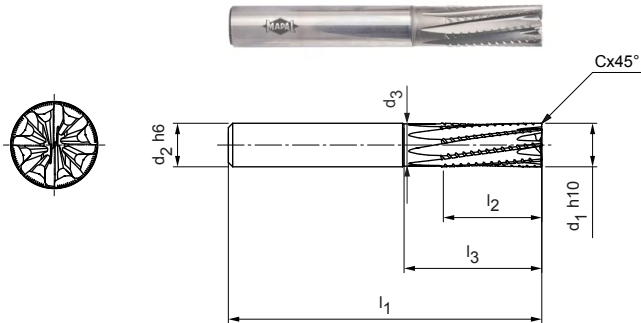
Eckfräser, unbeschichtet, Ausführung mit schiebender Schneide
SCM992

Ausführung:

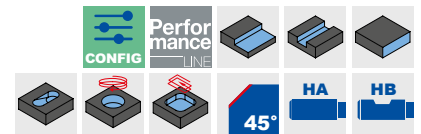
Fräserdurchmesser: 4,00 - 20,00 mm
Schneidstoff: HU610
Schneidenzahl: 8
Spiralwinkel: -8°
Besonderheiten: Ohne Beschichtung,
extrem scharfe
Schneidkanten

Anwendung:

Schrupp- und Schlichtbearbeitung von CFK in einem Arbeitsgang. Schiebende Schneide, das Material wird auf die Unterlage gedrückt (z. B. bei Vakuumspannung sehr gut geeignet). Besonders geeignet für schwer zerspanbare Decklagen (z. B. UD oder Copper Mesh) zur Vermeidung von Delamination an der Bauteiloberkante.



N	1.1	1.2	1.3	1.4	2.1	2.2	2.3	3.1	3.2	4.1	4.2	4.3	C	1.1	1.2	1.3	2.1	3.1	4.1	4.2	5.1	5.2	5.3	



Lagerhaltige Vorzugsbaureihe

Baumaße							z	Spezifikation	Bestell-Nr.
d ₁ h10	d ₂ h6	d ₃	l ₁	l ₂	l ₃	Cx45°			
4,00	6	3,90	57	11	-	0,08	8	SCM992-0400Z08R-F0008HA-HU610	31242585
5,00	6	4,90	57	13	-	0,10	8	SCM992-0500Z08R-F0010HA-HU610	31242586
6,00	6	5,80	57	13	19	0,12	8	SCM992-0600Z08R-F0012HA-HU610	31242587
6,00	6	5,80	65	21	27	0,12	8	SCM992-0600Z08R-F0012HA-HU610	31242588
8,00	8	7,80	63	19	25	0,16	8	SCM992-0800Z08R-F0016HA-HU610	31242589
8,00	8	7,80	70	22	32	0,16	8	SCM992-0800Z08R-F0016HA-HU610	31242590
10,00	10	9,70	72	22	30	0,20	8	SCM992-1000Z08R-F0020HA-HU610	31242591
12,00	12	11,60	83	26	36	0,24	8	SCM992-1200Z08R-F0024HA-HU610	31242592
16,00	16	15,50	92	32	42	0,32	8	SCM992-1600Z08R-F0032HA-HU610	31242593

Auf Anfrage erhältlich

20,00	20	19,40	104	38	52	0,40	8	SCM992-2000Z08R-F0040HA-HU610	31242594
-------	----	-------	-----	----	----	------	---	-------------------------------	----------

Konfigurierbare Merkmale



Schaftform:
Schaftform: HB



Spezifikation:

SCM992-0400Z08R-F0008[**Schaftform**]-HU610

Beispiel:

SCM992-0400Z08R-F0008**HB**-HU610

Schaftform HB

Maßangaben in mm.

Schnittwertempfehlung siehe Seiten 10/11.

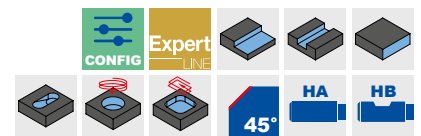
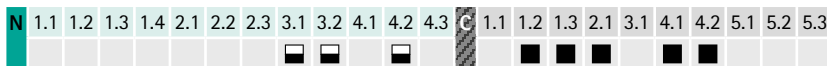
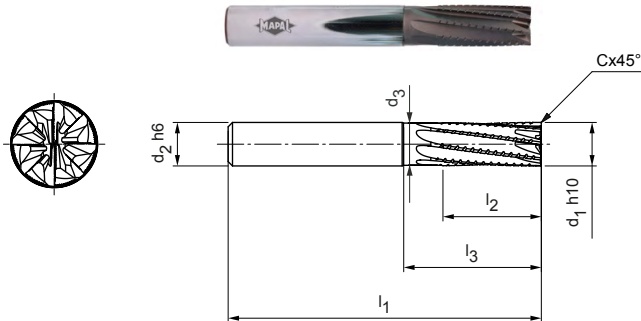
Sonderausführungen und andere Beschichtungen auf Anfrage.

OptiMill®-Composite-Speed-Plus

Eckfräser, beschichtet, Ausführung mit ziehender Schneide
SCM980, Nachfolgeprodukt von SCM460

Ausführung:
Fräserdurchmesser: 4,00 - 20,00 mm
Schneidstoff: HC633
Schneidenzahl: 8
Spiralwinkel: 8°
Besonderheiten: Diamantbeschichtung

Anwendung:
Schrupp- und Schlichtbearbeitung von CFK in einem Arbeitsgang. Ziehende Schneide für eine bessere Abfuhr der Späne/Stäube (z. B. beim Fräsen von Taschen und Nuten). Besonders geeignet für schwer zerspanbare Decklagen (z. B. UD oder Copper Mesh) zur Vermeidung von Delamination an der Bauteilunterkante.



Lagerhaltige Vorzugsbaureihe

Baumaße							z	Spezifikation	Bestell-Nr.
d1 h10	d2 h6	d3	l1	l2	l3	Cx45°			
4,00	6	3,90	57	11	-	0,08	8	SCM980-0400Z08R-F0008HA-HC633	31223245
5,00	6	4,90	57	13	-	0,10	8	SCM980-0500Z08R-F0010HA-HC633	31223246
6,00	6	5,80	57	13	19	0,12	8	SCM980-0600Z08R-F0012HA-HC633	31223247
6,00	6	5,80	65	21	27	0,12	8	SCM980-0600Z08R-F0012HA-HC633	31223248
8,00	8	7,80	63	19	25	0,16	8	SCM980-0800Z08R-F0016HA-HC633	31223249
8,00	8	7,80	70	22	32	0,16	8	SCM980-0800Z08R-F0016HA-HC633	31223260
10,00	10	9,70	72	22	30	0,20	8	SCM980-1000Z08R-F0020HA-HC633	31223261
12,00	12	11,60	83	26	36	0,24	8	SCM980-1200Z08R-F0024HA-HC633	31223262
16,00	16	15,50	92	32	42	0,32	8	SCM980-1600Z08R-F0032HA-HC633	31223263

Auf Anfrage erhältlich

20,00	20	19,40	104	38	52	0,40	8	SCM980-2000Z08R-F0040HA-HC633	31223264
-------	----	-------	-----	----	----	------	---	-------------------------------	----------

Konfigurierbare Merkmale

Schaftform:
Schaftform: HB

Spezifikation:
SCM980-0400Z08R-F0008[**Schaftform**]-HC633

Beispiel:
SCM980-0400Z08R-F0008**HB**-HC633

Schaftform HB

OptiMill®-Composite-Speed-Plus

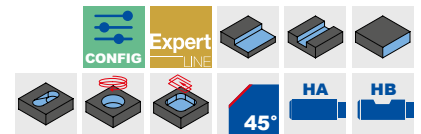
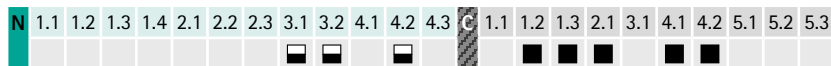
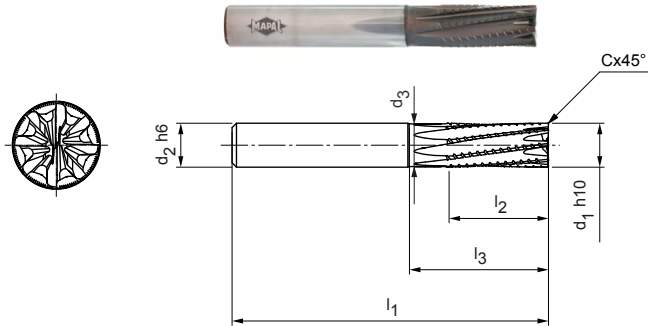
Eckfräser, beschichtet, Ausführung mit schiebender Schneide
SCM990, Nachfolgeprodukt von SCM470

Ausführung:

Fräserdurchmesser: 4,00 - 20,00 mm
Schneidstoff: HC633
Schneidenzahl: 8
Spiralwinkel: -8°
Besonderheiten: Diamantbeschichtung

Anwendung:

Schrupp- und Schlichtbearbeitung von CFK in einem Arbeitsgang. Schiebende Schneide, das Material wird auf die Unterlage gedrückt (z. B. bei Vakuumspannung sehr gut geeignet). Besonders geeignet für schwer zerspanbare Decklagen (z. B. UD oder Copper Mesh) zur Vermeidung von Delamination an der Bauteiloberkante.



Lagerhaltige Vorzugsbaureihe

Baumaße							z	Spezifikation	Bestell-Nr.
d ₁ h10	d ₂ h6	d ₃	l ₁	l ₂	l ₃	Cx45°			
4,00	6	3,90	57	11	-	0,08	8	SCM990-0400Z08R-F0008HA-HC633	31223265
5,00	6	4,90	57	13	-	0,10	8	SCM990-0500Z08R-F0010HA-HC633	31223266
6,00	6	5,80	57	13	19	0,12	8	SCM990-0600Z08R-F0012HA-HC633	31223267
6,00	6	5,80	65	21	27	0,12	8	SCM990-0600Z08R-F0012HA-HC633	31223268
8,00	8	7,80	63	19	25	0,16	8	SCM990-0800Z08R-F0016HA-HC633	31223269
8,00	8	7,80	70	22	32	0,16	8	SCM990-0800Z08R-F0016HA-HC633	31223270
10,00	10	9,70	72	22	30	0,20	8	SCM990-1000Z08R-F0020HA-HC633	31223271
12,00	12	11,60	83	26	36	0,24	8	SCM990-1200Z08R-F0024HA-HC633	31223272
16,00	16	15,50	92	32	42	0,32	8	SCM990-1600Z08R-F0032HA-HC633	31223273

Auf Anfrage erhältlich

20,00	20	19,40	104	38	52	0,40	8	SCM990-2000Z08R-F0040HA-HC633	31223274
-------	----	-------	-----	----	----	------	---	-------------------------------	----------

Konfigurierbare Merkmale



Schachtform:
Schachtform: HB



Spezifikation:

SCM990-0400Z08R-F0008[Schachtform]-HC633

Beispiel:

SCM990-0400Z08R-F0008HB-HC633

Schachtform HB

Maßangaben in mm.

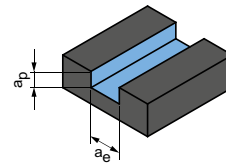
Schnittwertempfehlung siehe Seiten 10/11.

Sonderausführungen und andere Beschichtungen auf Anfrage.

Schnittwertempfehlung für Eckfräser

Vorschub- und Schnittgeschwindigkeit

Nutfräsen



$$a_p = 1 \times D$$

$$a_e = 1 \times D$$

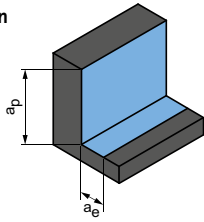
OptiMill-Composite-Speed-Plus, unbeschichtet | SCM982, 992

MZG*	Werkstoff	Festigkeit/ Härte [N/mm ²] [HRC]	Kühlung			v _c [m/min]	f _z [mm]							
			MMS/Luft	Trocken	KSS		Fräserdurchmesser [mm]							
							4,00	6,00	8,00	10,00	12,00	16,00	20,00	
N N4	N4.1 Kunststoff, Thermoplaste		✓	✓	✓	125								
	N4.2 Kunststoff, Duroplaste		✓	✓	✓		0,020	0,029	0,038	0,045	0,052	0,063	0,072	
	N4.3 Kunststoff, Schaumstoffe		✓	✓										
C C1 C2 C4	C1.1 Kunststoffmatrix, Aramidfaserverstärkt (AFK)		✓	✓	✓	120								
	C1.2 Kunststoffmatrix (duroplastisch), CFK/GFK		✓	✓	✓		0,021	0,026	0,031	0,035	0,038	0,042	0,043	
	C1.3 Kunststoffmatrix (thermoplastisch), CFK/GFK		✓	✓	✓		80	0,021	0,026	0,031	0,035	0,038	0,042	0,043
	C2.1 Kohlenstoffmatrix, Kohlenstofffaserverstärkt (CFC)		✓	✓	✓	120								
	C4.1 Sandwichkonstruktion, Wabenkern (Honeycomb)		✓	✓			0,018	0,023	0,027	0,031	0,033	0,037	0,038	
	C4.2 Sandwichkonstruktion, Schaumkern		✓	✓			165	0,012	0,015	0,017	0,019	0,021	0,023	0,024
	C4.2 Sandwichkonstruktion, Schaumkern		✓	✓		125								
			✓	✓			0,019	0,024	0,028	0,032	0,035	0,039	0,041	

OptiMill-Composite-Speed-Plus, beschichtet | SCM980, 990

MZG*	Werkstoff	Festigkeit/ Härte [N/mm ²] [HRC]	Kühlung			v _c [m/min]	f _z [mm]							
			MMS/Luft	Trocken	KSS		Fräserdurchmesser [mm]							
							4,00	6,00	8,00	10,00	12,00	16,00	20,00	
C C1 C2 C4	C1.1 Kunststoffmatrix, Aramidfaserverstärkt (AFK)		✓	✓	✓	145								
	C1.2 Kunststoffmatrix (duroplastisch), CFK/GFK		✓	✓	✓		0,021	0,026	0,031	0,035	0,038	0,042	0,043	
	C1.3 Kunststoffmatrix (thermoplastisch), CFK/GFK		✓	✓	✓		100	0,021	0,026	0,031	0,035	0,038	0,042	0,043
	C2.1 Kohlenstoffmatrix, Kohlenstofffaserverstärkt (CFC)		✓	✓	✓	145								
	C4.1 Sandwichkonstruktion, Wabenkern (Honeycomb)		✓	✓			0,018	0,023	0,027	0,031	0,033	0,037	0,038	
	C4.2 Sandwichkonstruktion, Schaumkern		✓	✓			195	0,012	0,015	0,017	0,019	0,021	0,023	0,024
	C4.2 Sandwichkonstruktion, Schaumkern		✓	✓		150								
			✓	✓			0,019	0,024	0,028	0,032	0,035	0,039	0,041	

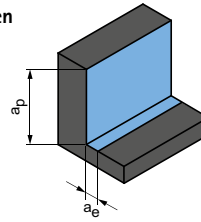
Schruppen



$$a_p = 1,5xD$$

$$a_e = 0,25xD$$

Schlichten



$$a_p = 1,5xD$$

$$a_e = 0,1xD$$

	v_c [m/min]	f_z [mm]							v_c [m/min]	f_z [mm]						
		Fräserdurchmesser [mm]								Fräserdurchmesser [mm]						
		4,00	6,00	8,00	10,00	12,00	16,00	20,00		4,00	6,00	8,00	10,00	12,00	16,00	20,00
	190	0,029	0,041	0,053	0,063	0,072	0,089	0,101	230	0,040	0,057	0,073	0,088	0,101	0,123	0,141
	200	0,021	0,026	0,031	0,035	0,038	0,042	0,043	295	0,021	0,026	0,031	0,035	0,038	0,042	0,043
	135	0,021	0,026	0,031	0,035	0,038	0,042	0,043	195	0,021	0,026	0,031	0,035	0,038	0,042	0,043
	200	0,018	0,023	0,027	0,031	0,033	0,037	0,038	295	0,018	0,023	0,027	0,031	0,033	0,037	0,038
	270	0,012	0,015	0,017	0,019	0,021	0,023	0,024	395	0,012	0,015	0,017	0,019	0,021	0,023	0,024
	200	0,019	0,024	0,028	0,032	0,035	0,039	0,041	300	0,019	0,024	0,028	0,032	0,035	0,039	0,041

	v_c [m/min]	f_z [mm]							v_c [m/min]	f_z [mm]						
		Fräserdurchmesser [mm]								Fräserdurchmesser [mm]						
		4,00	6,00	8,00	10,00	12,00	16,00	20,00		4,00	6,00	8,00	10,00	12,00	16,00	20,00
	240	0,021	0,026	0,031	0,035	0,038	0,042	0,043	355	0,021	0,026	0,031	0,035	0,038	0,042	0,043
	160	0,021	0,026	0,031	0,035	0,038	0,042	0,043	235	0,021	0,026	0,031	0,035	0,038	0,042	0,043
	240	0,018	0,023	0,027	0,031	0,033	0,037	0,038	355	0,018	0,023	0,027	0,031	0,033	0,037	0,038
	325	0,012	0,015	0,017	0,019	0,021	0,023	0,024	480	0,012	0,015	0,017	0,019	0,021	0,023	0,024
	245	0,019	0,024	0,028	0,032	0,035	0,039	0,041	360	0,019	0,024	0,028	0,032	0,035	0,039	0,041

Die angegebenen Arbeitswerte sind Richtwerte.

Die für den jeweiligen Bearbeitungsfall optimalen Daten sollten im Versuch oder während der Bearbeitung ermittelt werden.



Entdecken Sie jetzt Werkzeug- und Service-Lösungen, die Sie vorwärts bringen:

BOHRUNGSBEARBEITUNG

REIBEN | FEINBOHREN

VOLLBOHREN | AUFBOHREN | SENKEN

FRÄSEN

SPANNEN

DREHEN

AUSSTEUERN

EINSTELLEN | MESSEN | AUSGEBEN

SERVICES

FOLLOW US

